

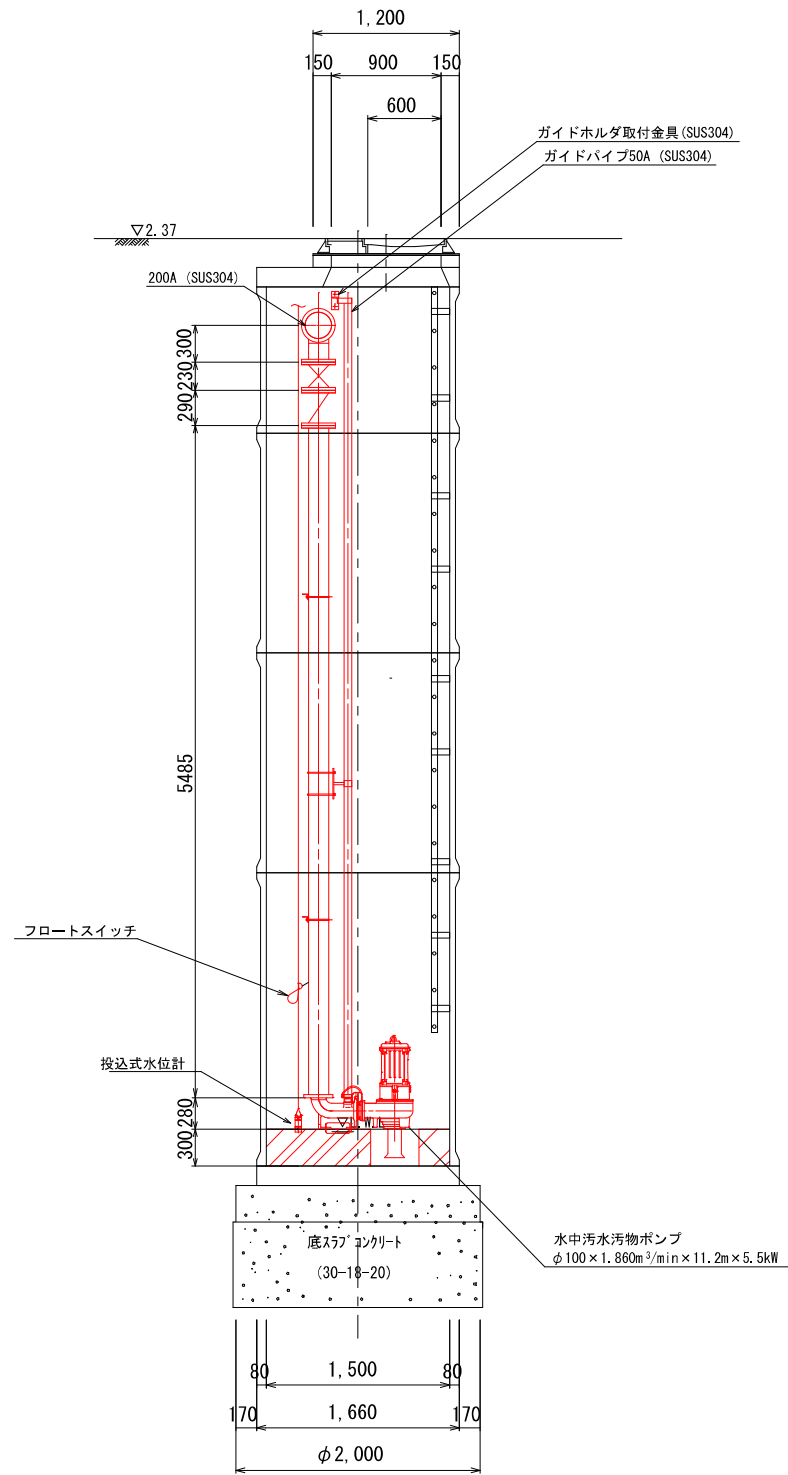
位置図 S=1/5,000



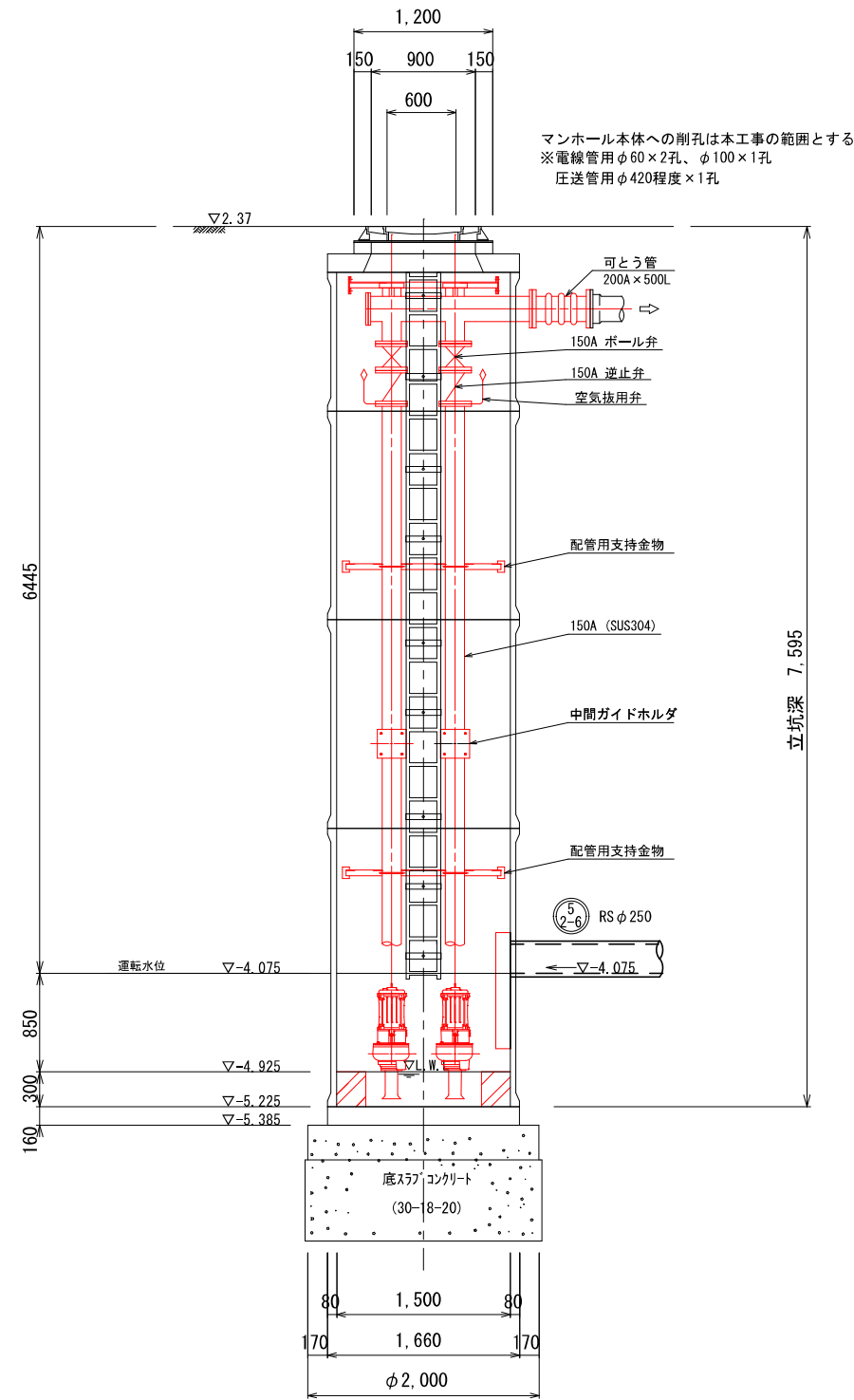
工事名	東部幹線マンホールポンプ場設置工事		
図面名	位置図		
作成年月日	令和6年4月		
縮尺	1/5,000	図面番号	1 / 3
備考			
事業者名	下松市上下水道局下水道課		

マンホールポンプ機械設備図 S=NOT

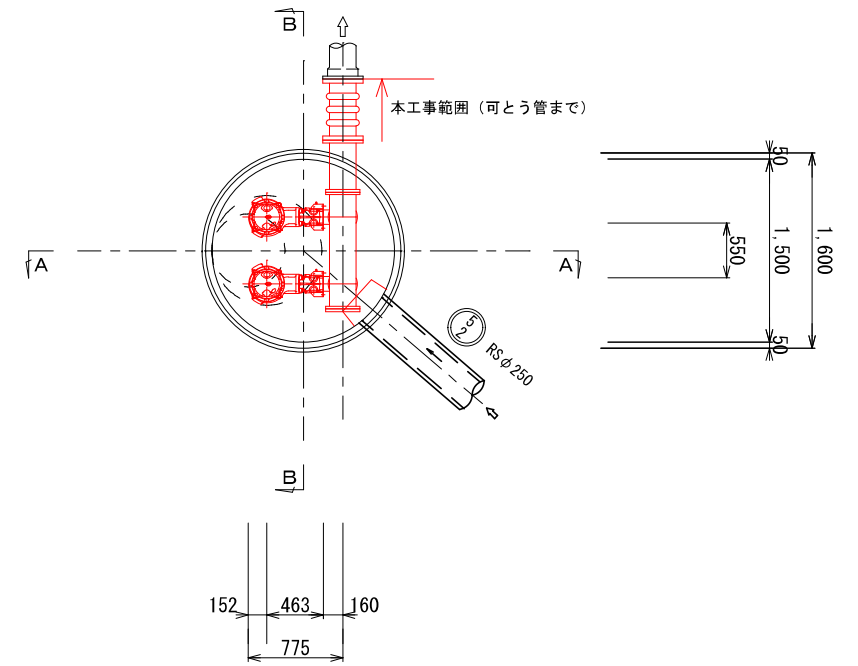
A-A 断面図



B-B 断面図



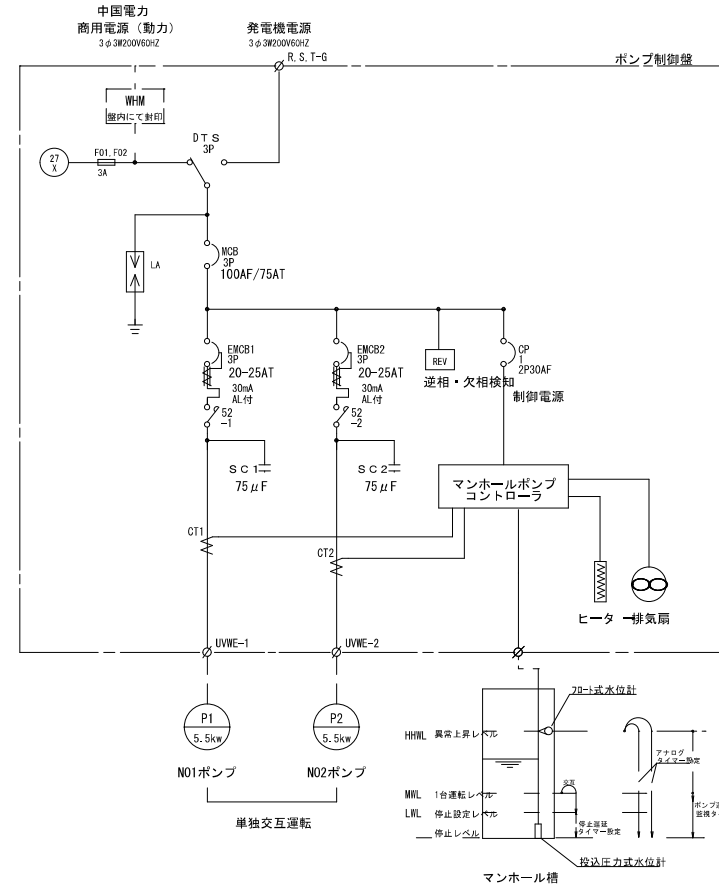
平面図 S=1:30



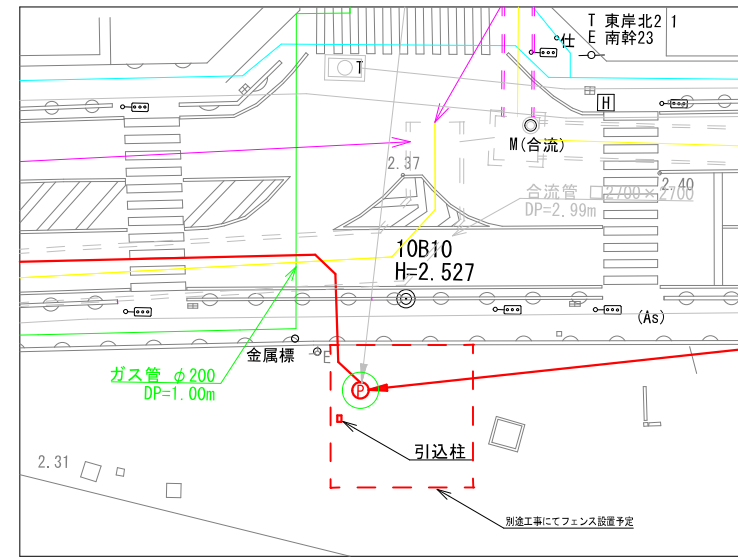
工事名	東部幹線マンホールポンプ場設置工事		
図面名	マンホールポンプ機械設備図		
作成年月日	令和6年4月		
縮尺	内記	図面番号	2 / 3
備考			
事業者名	下松市上下水道局下水道課		

マンホールポンプ電気設備図 S=NOT

単線結線図 (例)

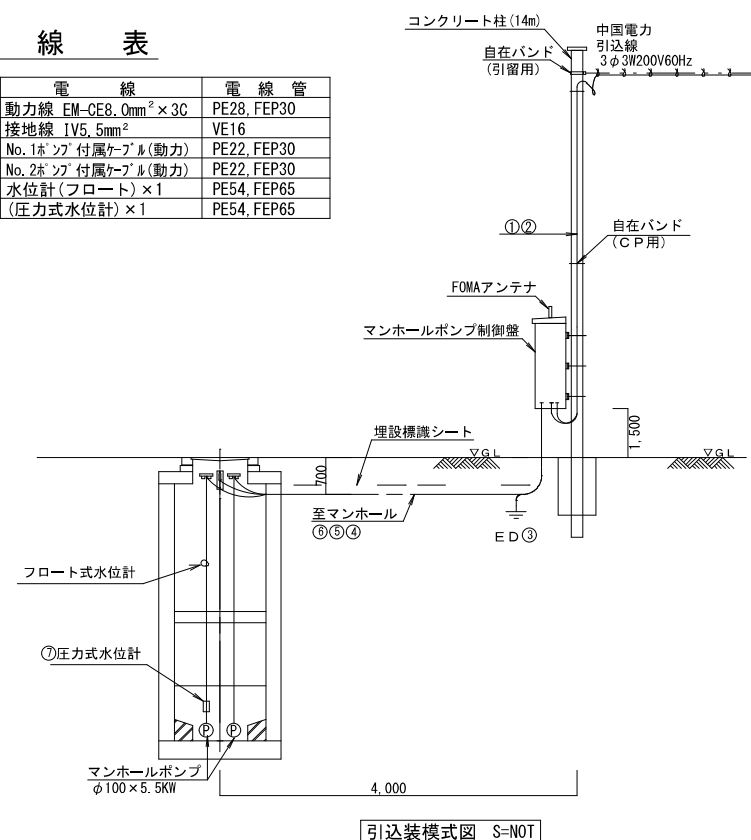


マンホールポンプ位置図

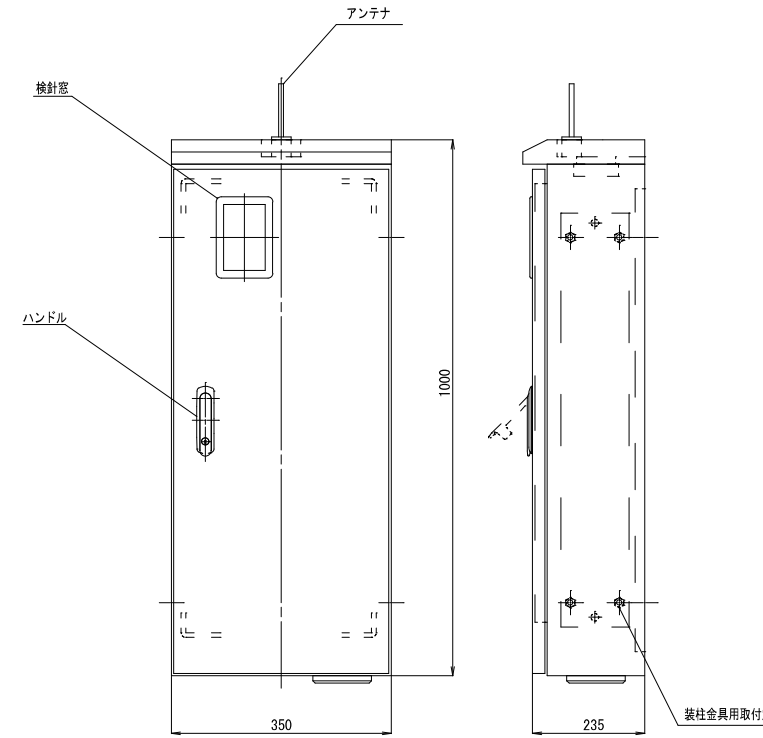


配線表

No.	自	至	電線	電線管
①	動力引込点	制御盤	動力線 EM-CE8, 0mm ² × 3C	PE28, FEP30
②	制御盤	接地棒	接地線 IV5, 5mm ²	VE16
④	制御盤	マンホール	No. 1ホーン付ケーブル(動力)	PE22, FEP30
⑤	制御盤	マンホール	No. 2ホーン付ケーブル(動力)	PE22, FEP30
⑥	制御盤	マンホール	水位計(フロート) × 1	PE54, FEP65
⑦	制御盤	マンホール	(圧力式水位計) × 1	PE54, FEP65



引込装模式図 S=NOT



屋外装柱型
ポンプ制御盤

寸法は参考とすること。
注: 1. 盤材質...SUS
2. 盤板厚...前厚 t=2.0mm, その他 t=1.5mm
3. 塗装...粉体塗装 全艶5V7/1
4. WHMは、200V用のみ取納とする。

工事名	東部幹線マンホールポンプ場設置工事		
図面名	マンホールポンプ電気設備図		
作成年月日	令和6年4月		
縮尺	内記	図面番号	3 / 3
備考			
事業者名	下松市上下水道局下水道課		