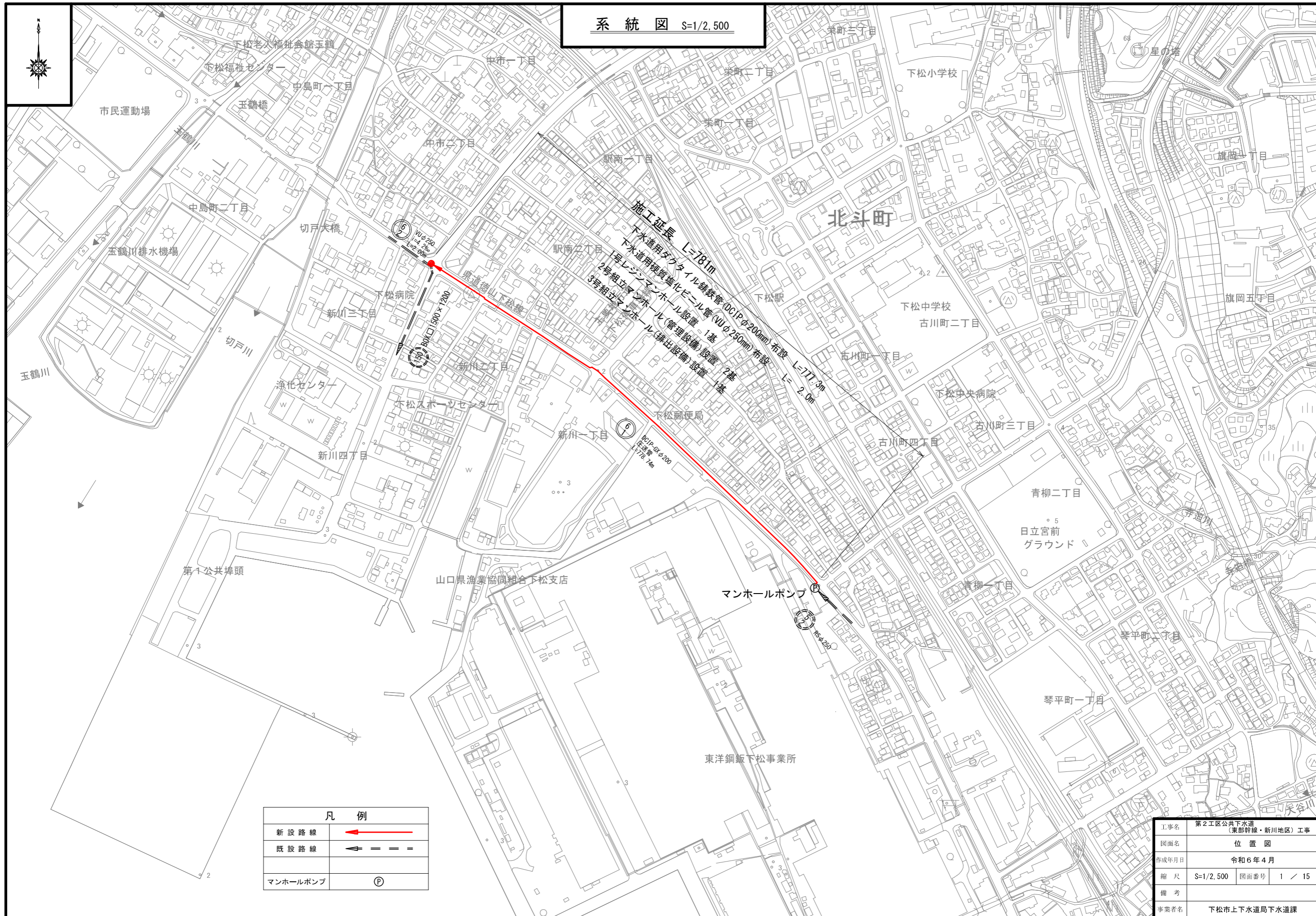


系統図 S=1/2,500



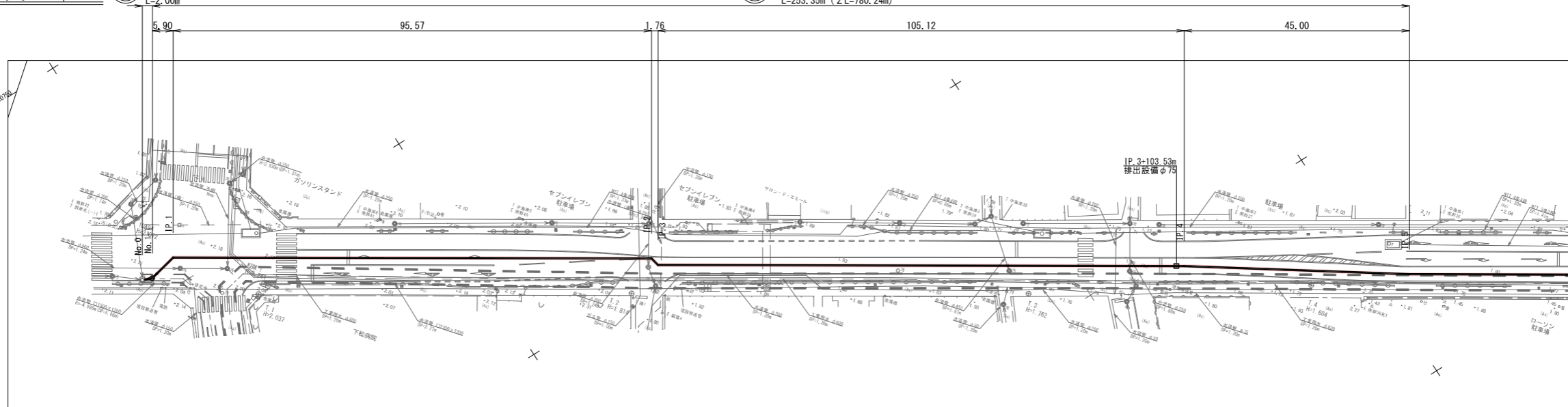
凡 例	
新設路線	←———→
既設路線	←——— ———→
マンホールポンプ	Ⓟ

工事名	第2工区公共下水道(東部幹線・新川地区)工事		
図面名	位置図		
作成年月日	令和6年4月		
縮尺	S=1/2,500	図面番号	1 / 15
備考			
事業者名	下松市上下水道局下水道課		

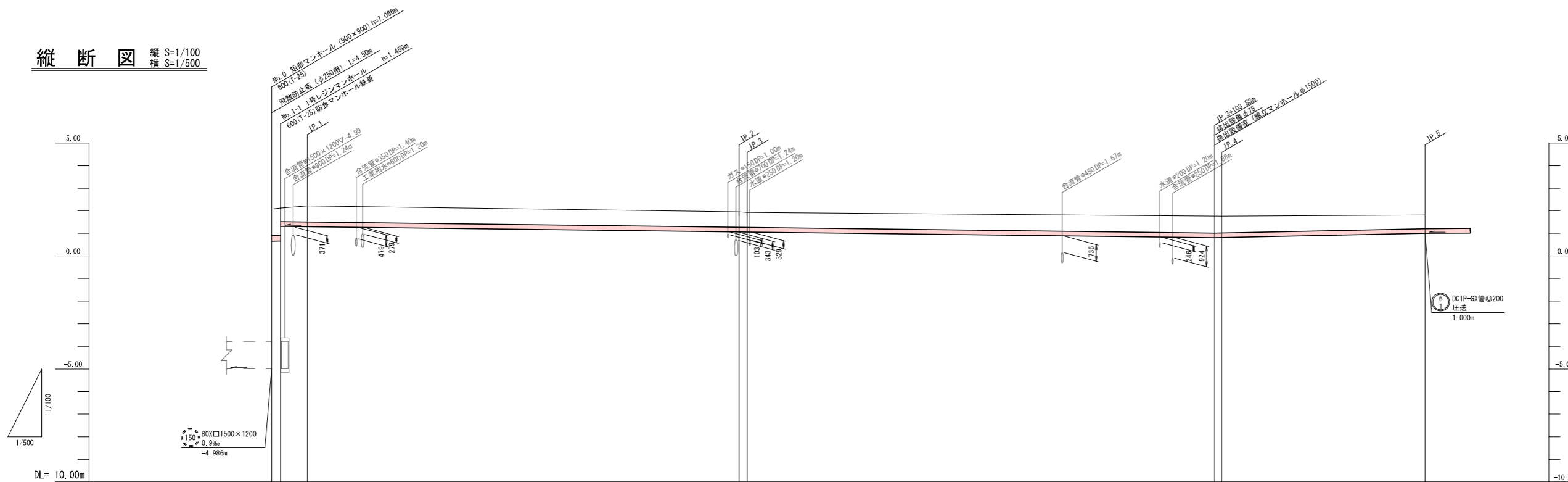
汚水平面図 S=1/500

②  
VUφ250  
i=4.2‰  
L=2.00m

①  
DCIP-GXφ200  
圧送管  
L=253.35m (ΣL=780.24m)



縦断図 縦 S=1/100  
横 S=1/500

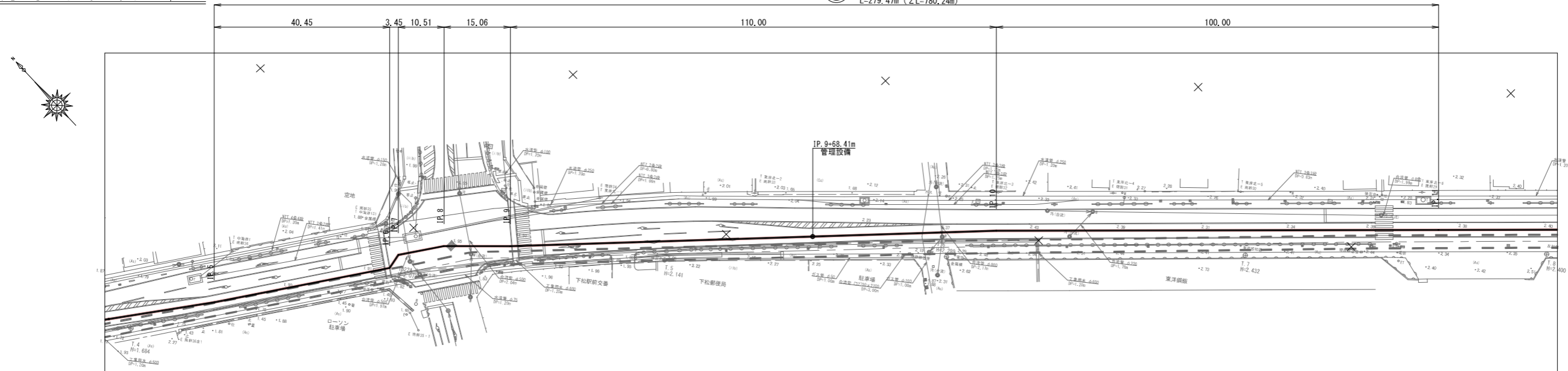


管番号	②		①				
管種	VUφ250		DCIP-GX管φ200				
勾配	4.2‰		圧送				
土留	軽量鋼矢板 H=2.0m		素掘り				
管路延長	2.00m	5.90m	95.57m	1.76m	103.53m	1.59m	45.00m
地盤高	2.08	2.12	2.21	1.95	1.92	1.76	1.76
土被り	1.17	1.20	0.60	0.68	0.65	0.74	0.74
流入・流出管底高	-4.998	0.661	1.307	1.080	1.056	0.804	0.811
掘削深	1.54	1.57	0.92	0.90	0.97	0.96	0.96
追加距離	0.00	2.00	7.90	0.00	103.47	0.00	210.35
点間距離	0.00	2.00	5.90	7.90	103.47	105.23	210.35
測点	No.0	No.1-1	IP.1	IP.2	IP.3	IP.4	IP.5

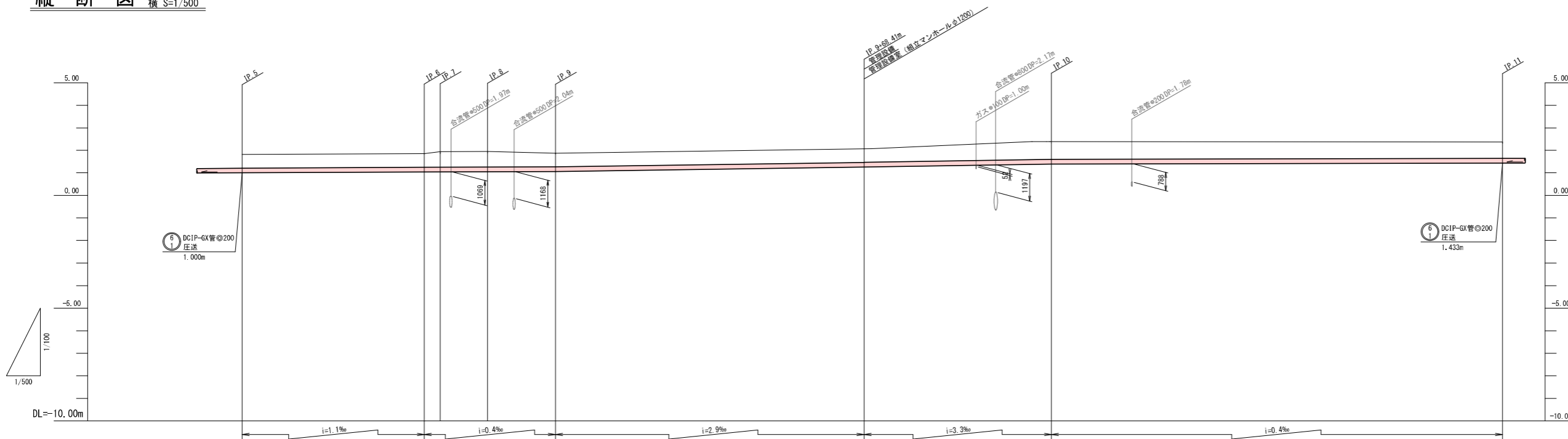
工事名	第2工区公共下水道 (東部幹線・新川地区) 工事		
図面名	平面縦断図 (1)		
作成年月日	令和6年4月		
縮尺	内記	図面番号	2 / 15
備考			
事業者名	下松市上下水道局下水道課		

汚水平面図 S=1/500

⑥ DCIP-GXφ200  
圧送管  
L=279.47m (ΣL=780.24m)



縦断図 縦 S=1/100  
横 S=1/500

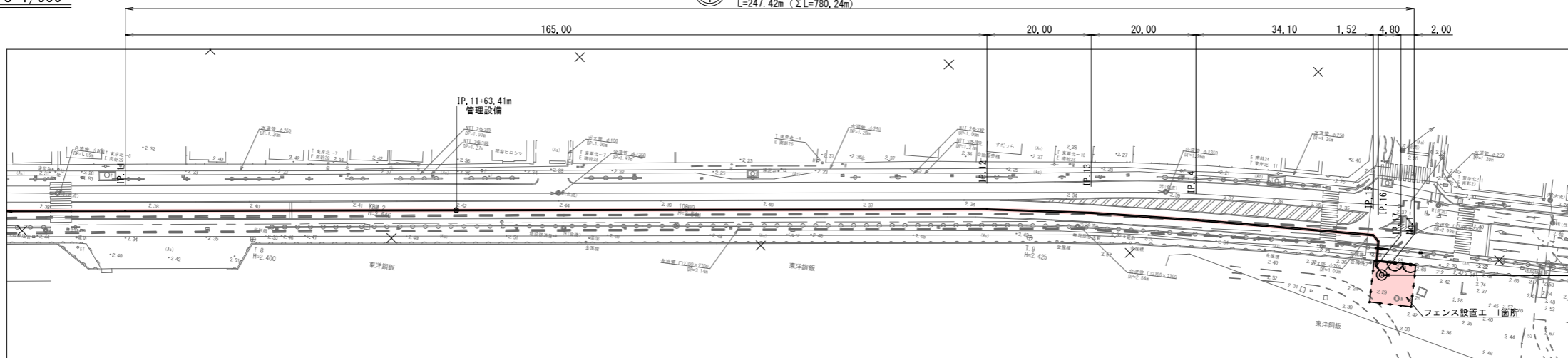


管番号										
管種	DCIP-GX管φ200									
勾配	圧送									
土留	素掘り									
管路延長	40.45m	3.45m	10.51m	15.06m	68.41m	41.59m	100.00m			
地盤高	1.81	1.86	1.94	1.95	1.87	2.07	2.39			2.36
土被り	0.60	0.60	0.68	0.69	0.60	0.60	0.78			0.71
流入・流出管底高	1.000	1.045	1.047	1.051	1.057	1.257	1.393			1.433
掘削深	0.82	0.82	0.90	0.91	0.82	0.82	1.00			0.93
追加距離	255.25	285.80	289.25	309.76	324.82	383.23	434.82			534.82
点間距離	0.00	40.45	3.45	10.51	15.06	88.41	41.59			100.00
測点	IP.5	IP.6	IP.7	IP.8	IP.9	IP.9+68.41m	IP.10			IP.11

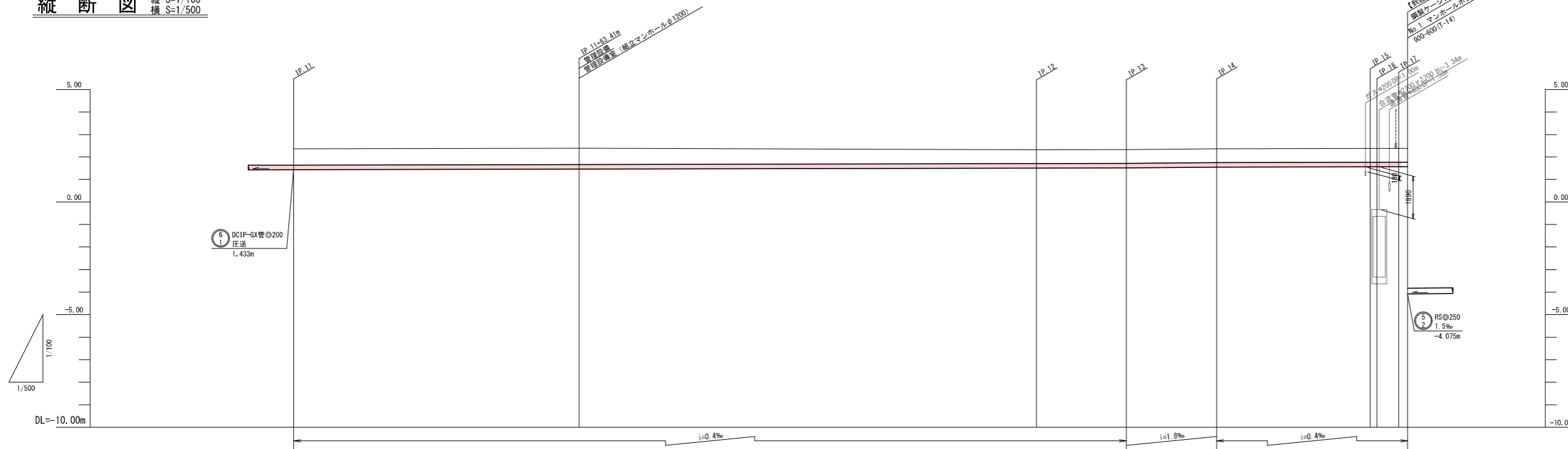
工事名	第2工区公共下水道 (東部幹線・新川地区) 工事		
図面名	平面縦断図 (2)		
作成年月日	令和6年4月		
縮尺	内記	図面番号	3 / 15
備考			
事業者名	下松市上下水道局下水道課		

汚水平面図 S=1/500

⑥ DCIP-GXφ200  
圧送管  
L=247.42m (ΣL=780.24m)



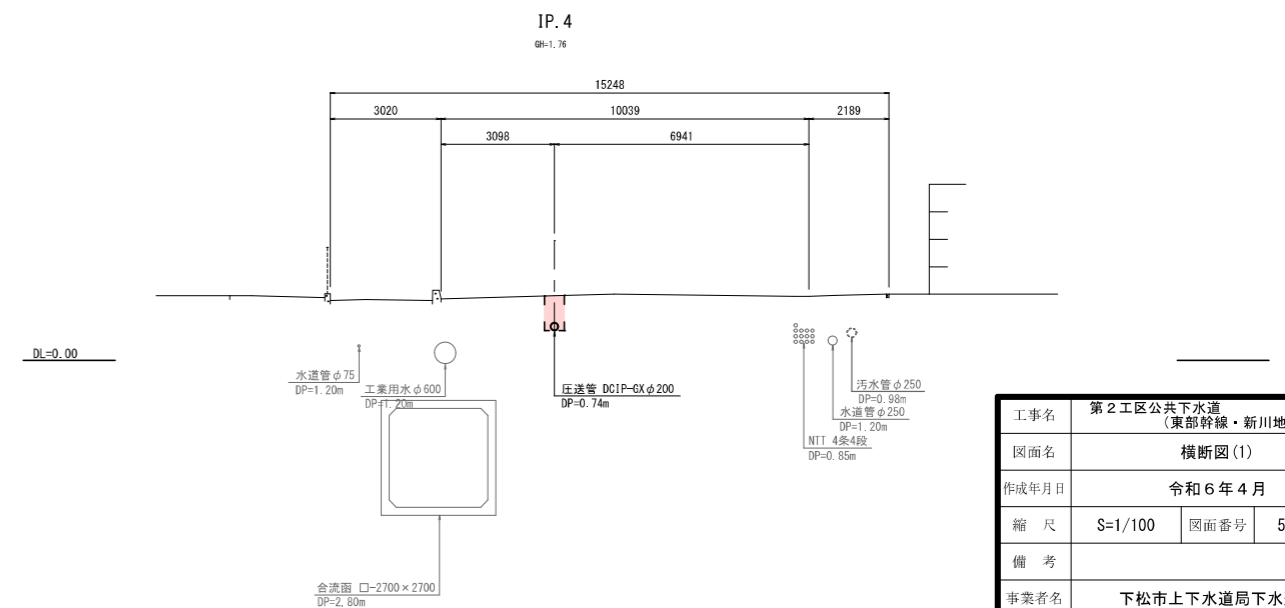
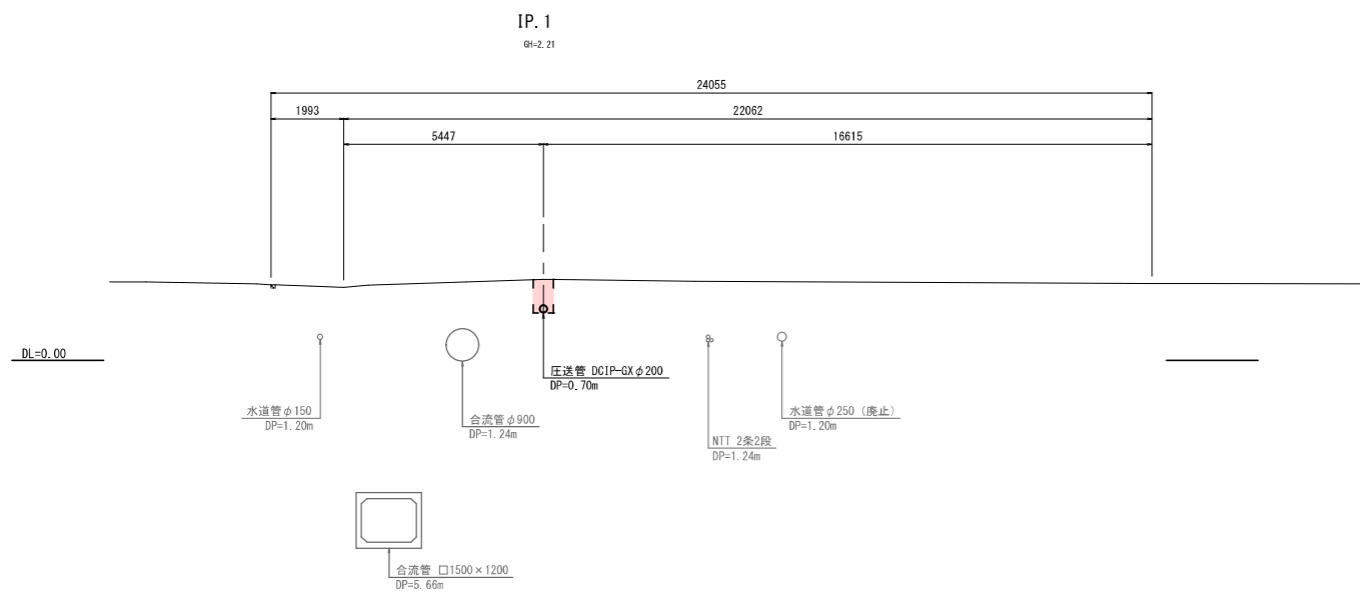
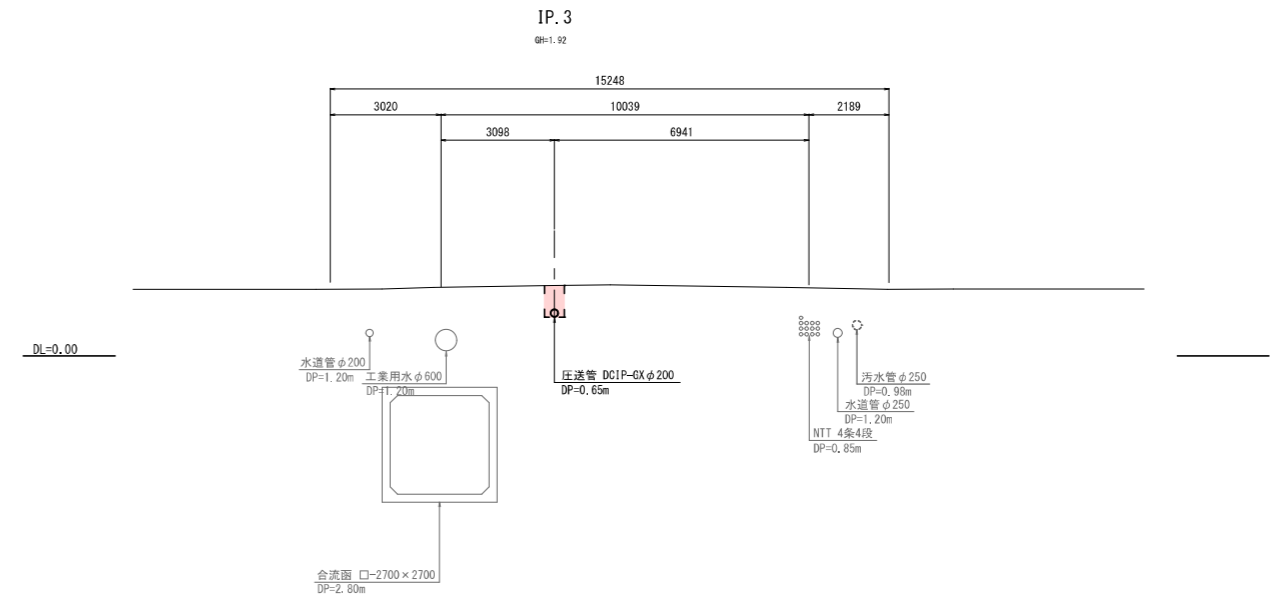
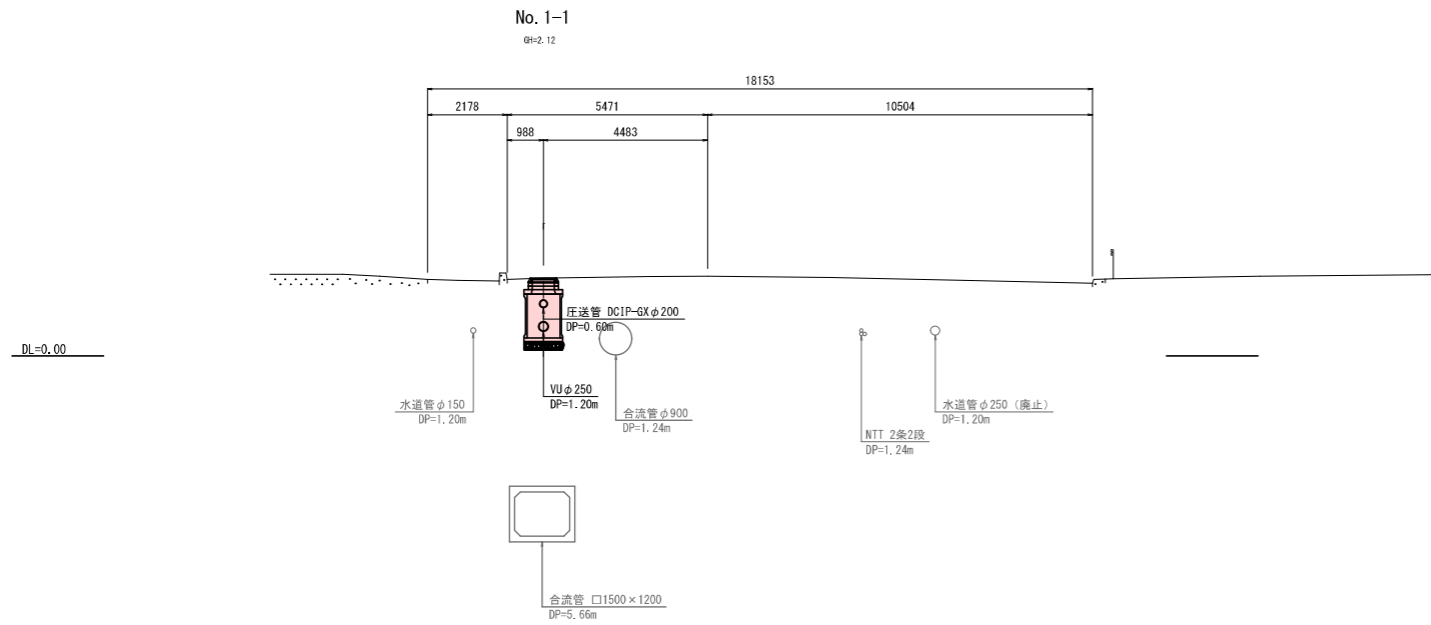
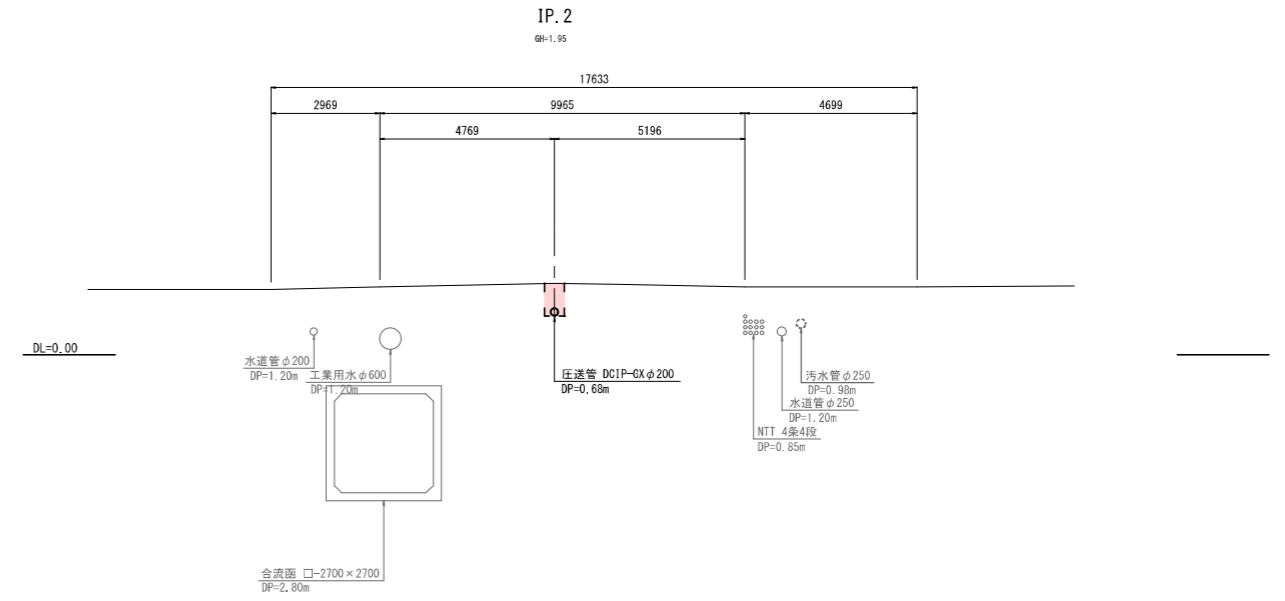
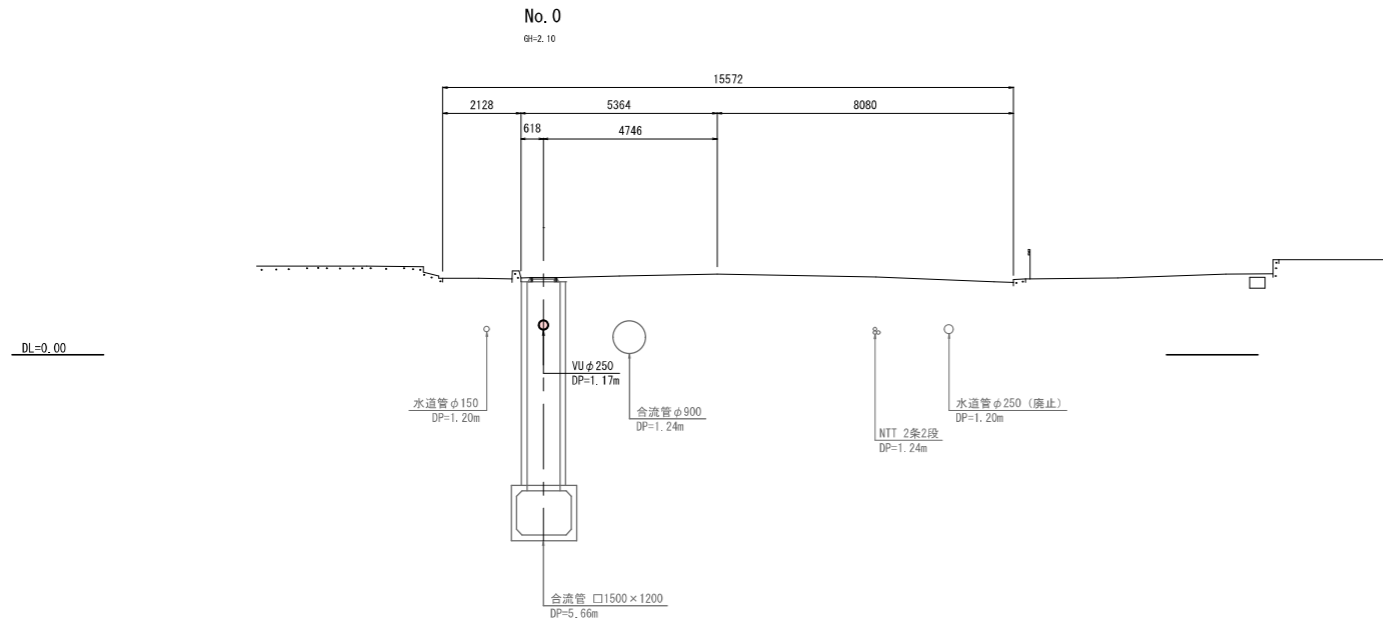
縦断図 縦 S=1/100  
横 S=1/500



管番号	⑥									
管種	DCIP-GX管φ200									
勾配	圧送									
土留	素掘り									
管路延長	63.41m	101.59m	20.00m	20.00m	34.10m	1.52m	4.80m	2.00m	(0.50m+1.50m)	
地盤高	2.36	2.29	2.31	2.32	2.36	2.37	2.37	2.37	2.37	
土被り	0.71	0.72	0.60	0.60	0.60	0.60	0.60	0.60	0.60	
流入・流出管底高	1.433	1.459	1.499	1.507	1.543	1.557	1.557	1.559	1.560	
掘削深	0.93	0.94	0.82	0.82	0.82	0.82	0.82	0.82	0.82	
追加距離	534.82	598.23	699.82	719.82	738.82	773.92	775.44	780.24	782.24	
点間距離	0.00	63.41	101.59	20.00	20.00	34.10	1.52	4.80	2.00	
測点	IP.11	IP.11+63.41m	IP.12	IP.13	IP.14	IP.15	IP.16	IP.17	No.1	

工事名	第2工区公共下水道 (東部幹線・新川地区) 工事		
図面名	平面縦断図 (3)		
作成年月日	令和6年4月		
縮尺	内記	図面番号	4 / 15
備考			
事業者名	下松市上下水道局下水道課		

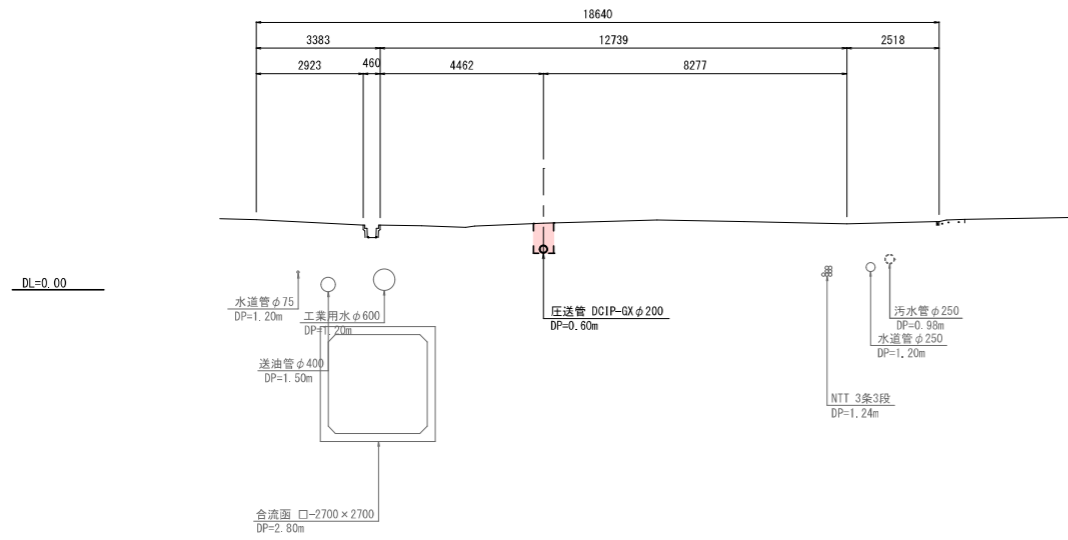
横断図(1) S=1/100



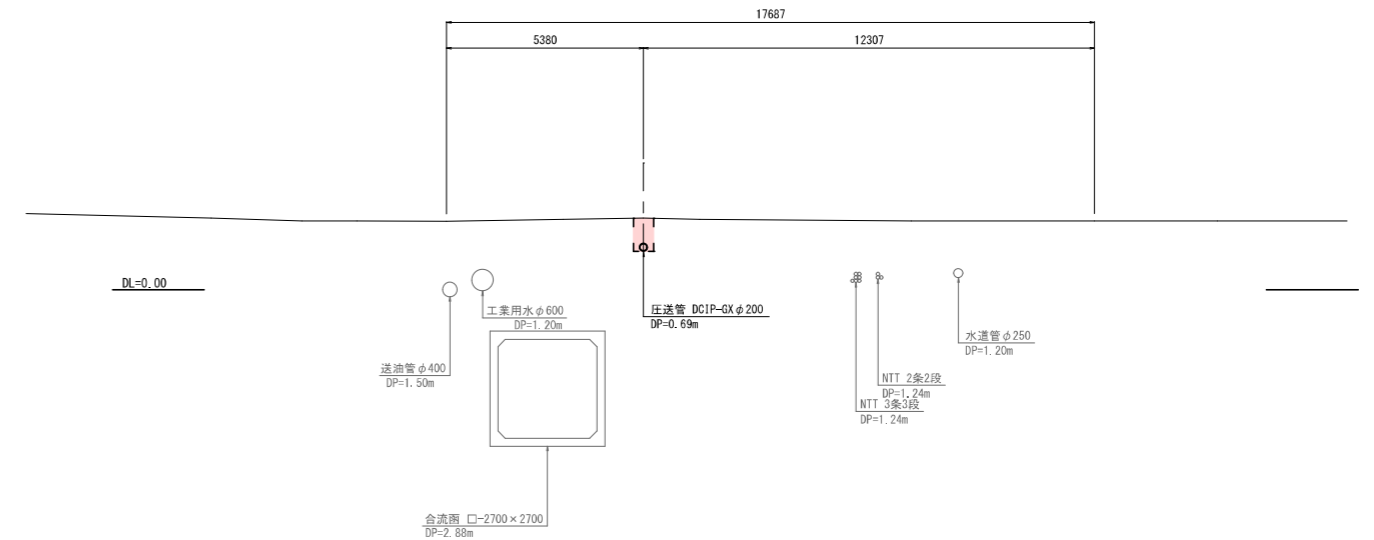
工事名	第2工区公共下水道 (東部幹線・新川地区) 工事		
図面名	横断図(1)		
作成年月日	令和6年4月		
縮尺	S=1/100	図面番号	5 / 15
備考			
事業者名	下松市上下水道局下水道課		

横断図 (2) S=1/100

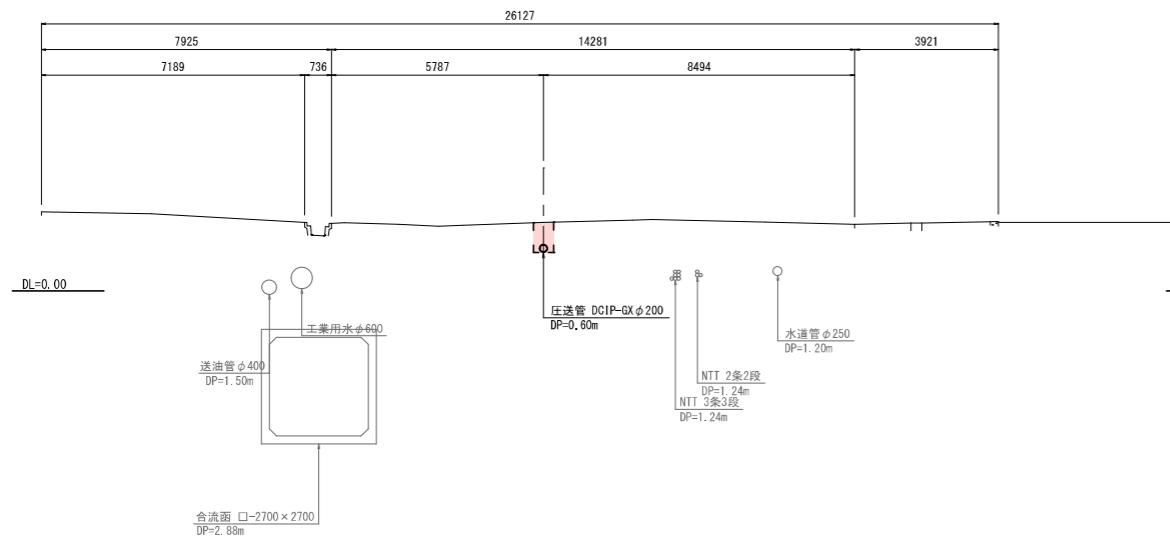
IP. 5  
GN=1.81



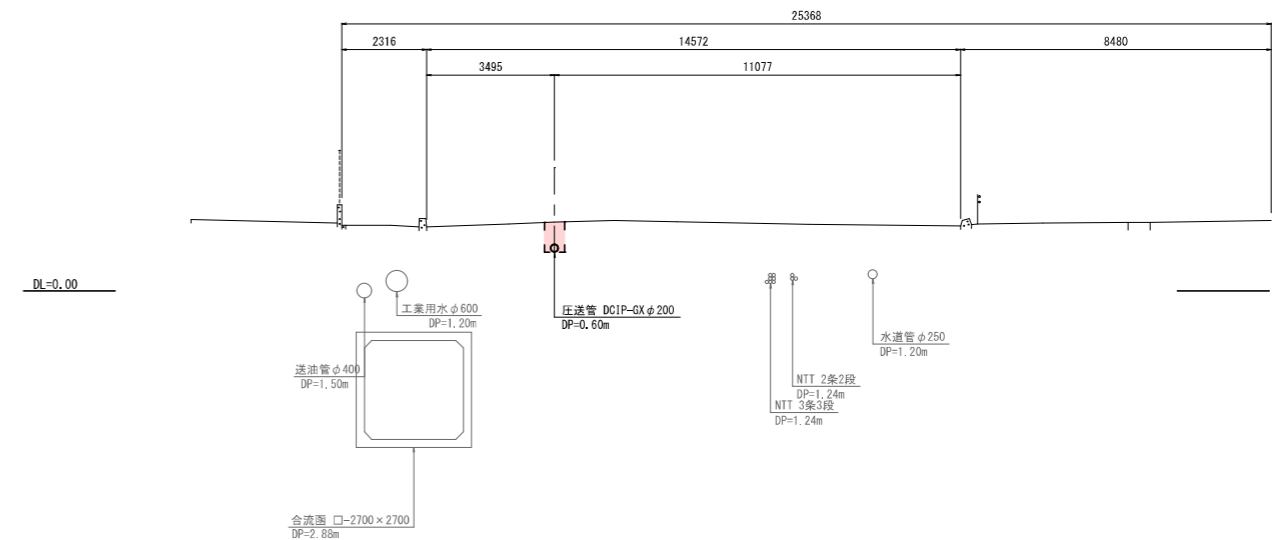
IP. 8  
GN=1.95



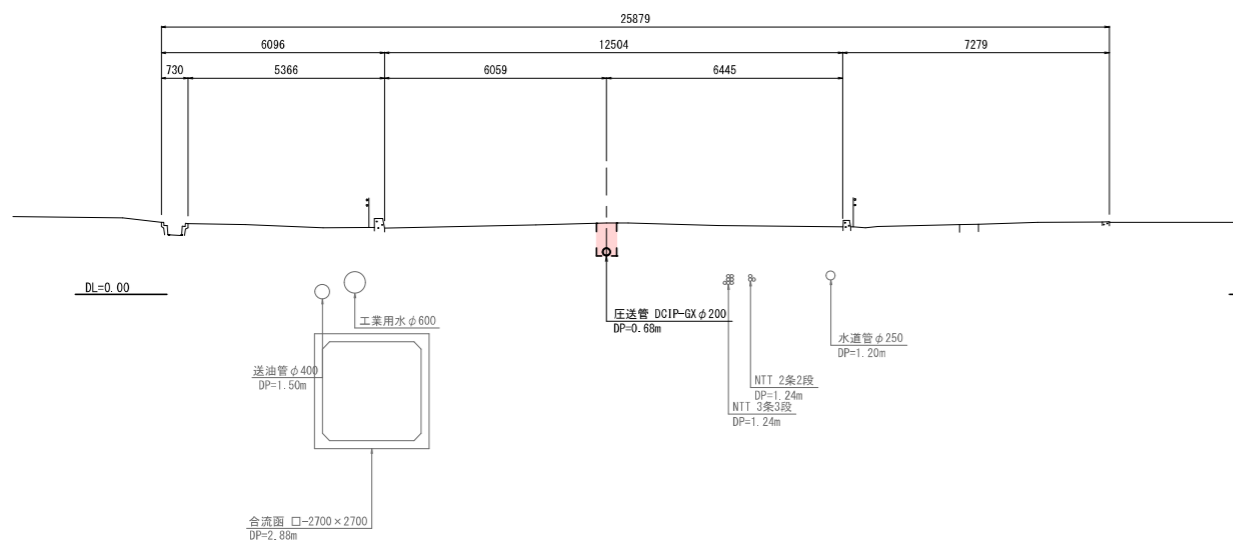
IP. 6  
GN=1.86



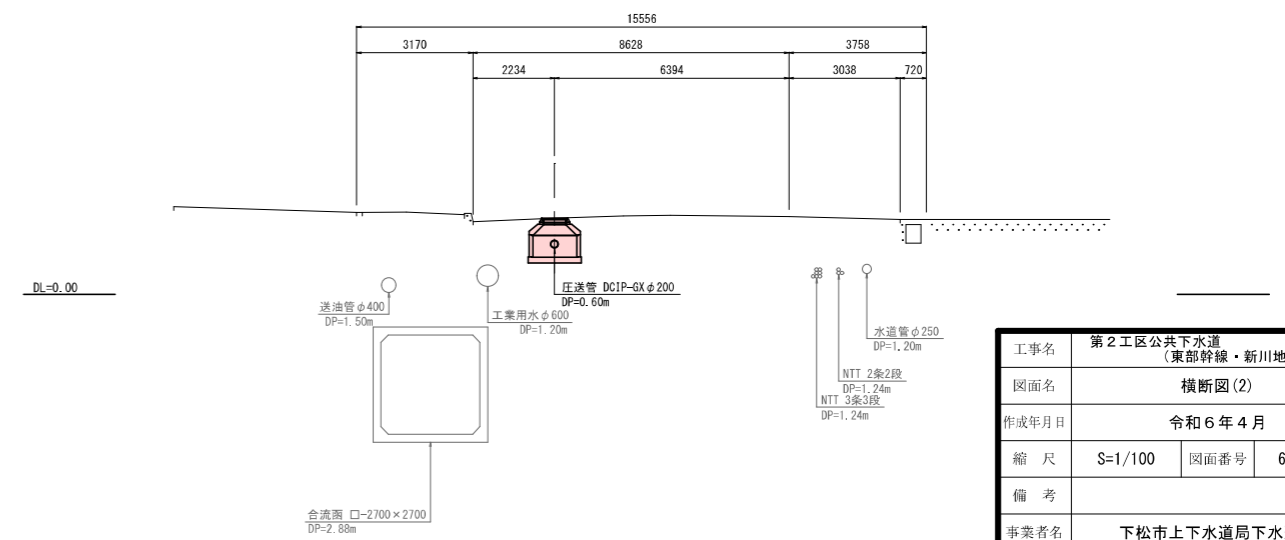
IP. 9  
GN=1.87



IP. 7  
GN=1.94

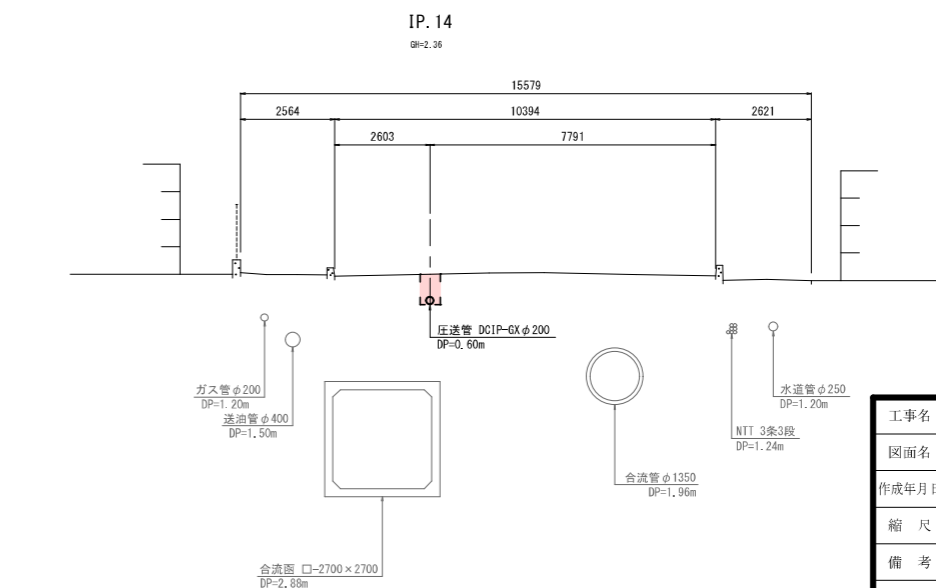
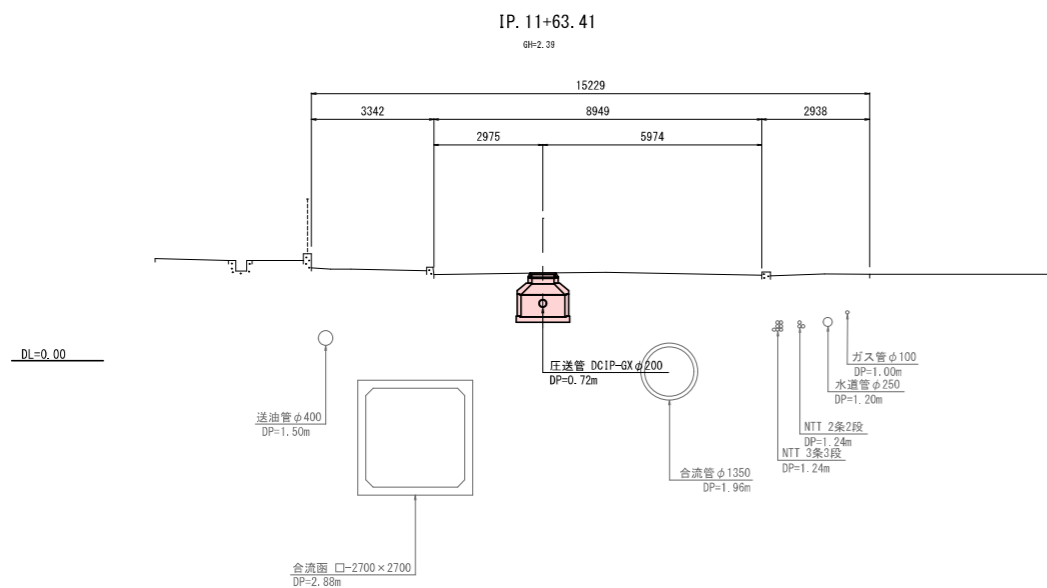
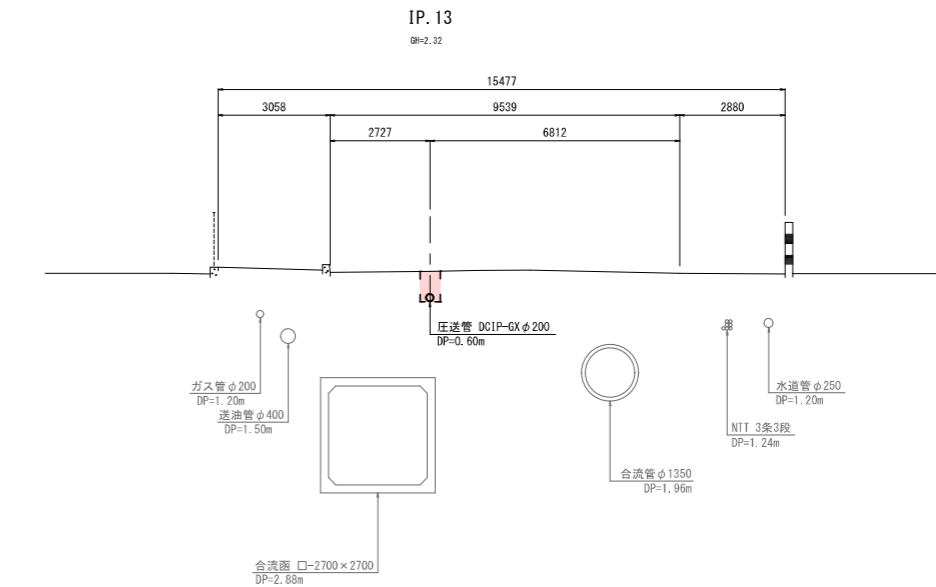
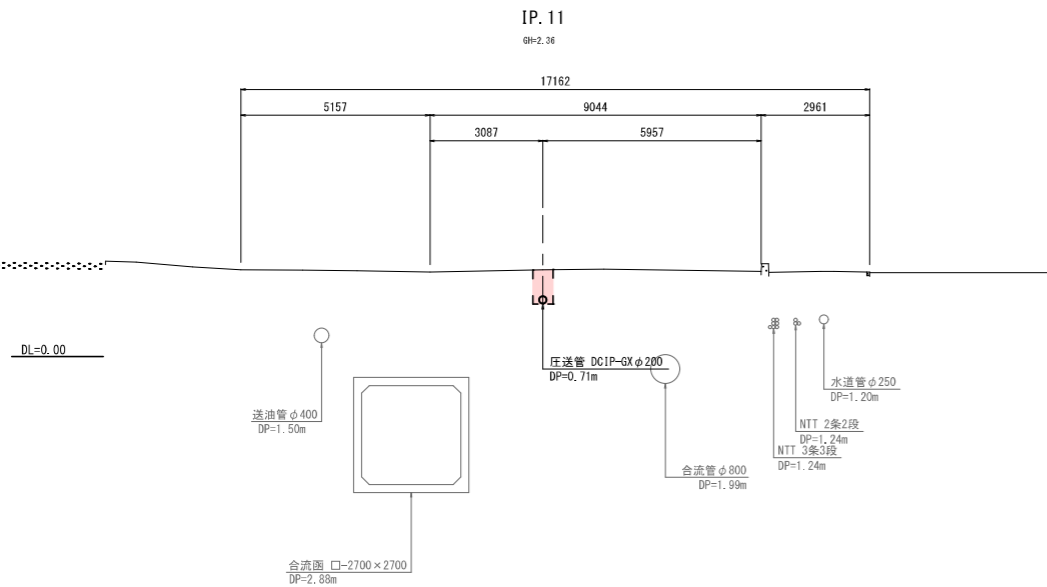
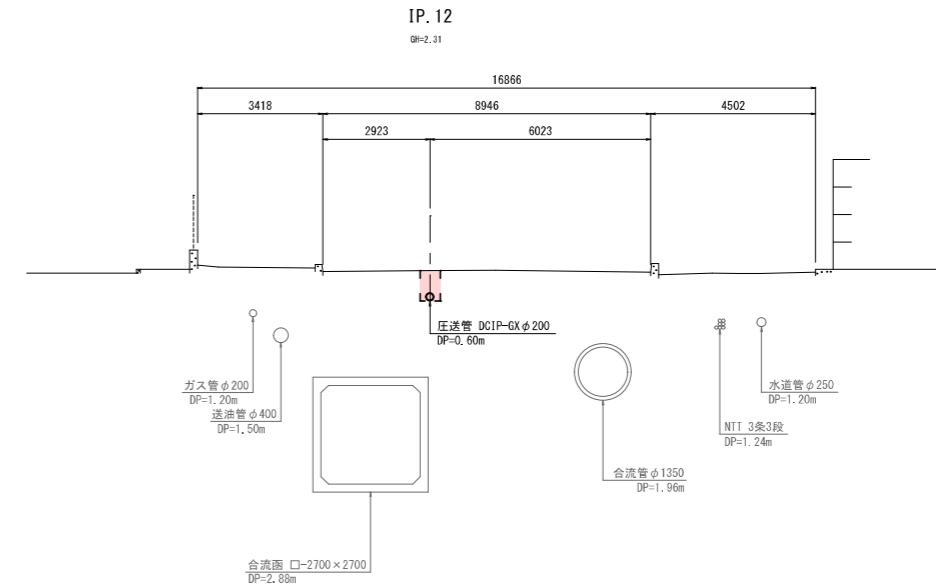
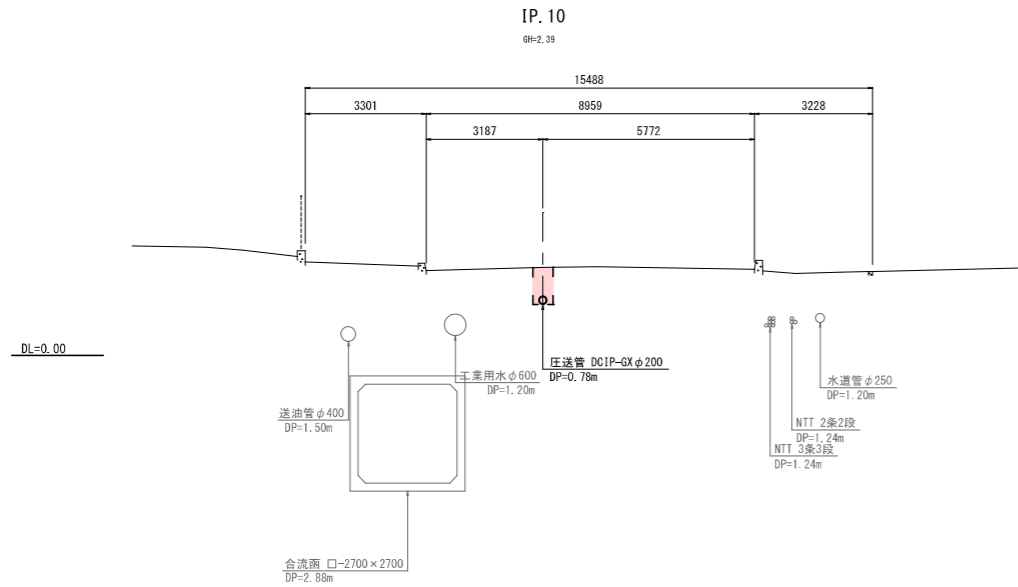


IP. 9+68.41  
GN=2.07



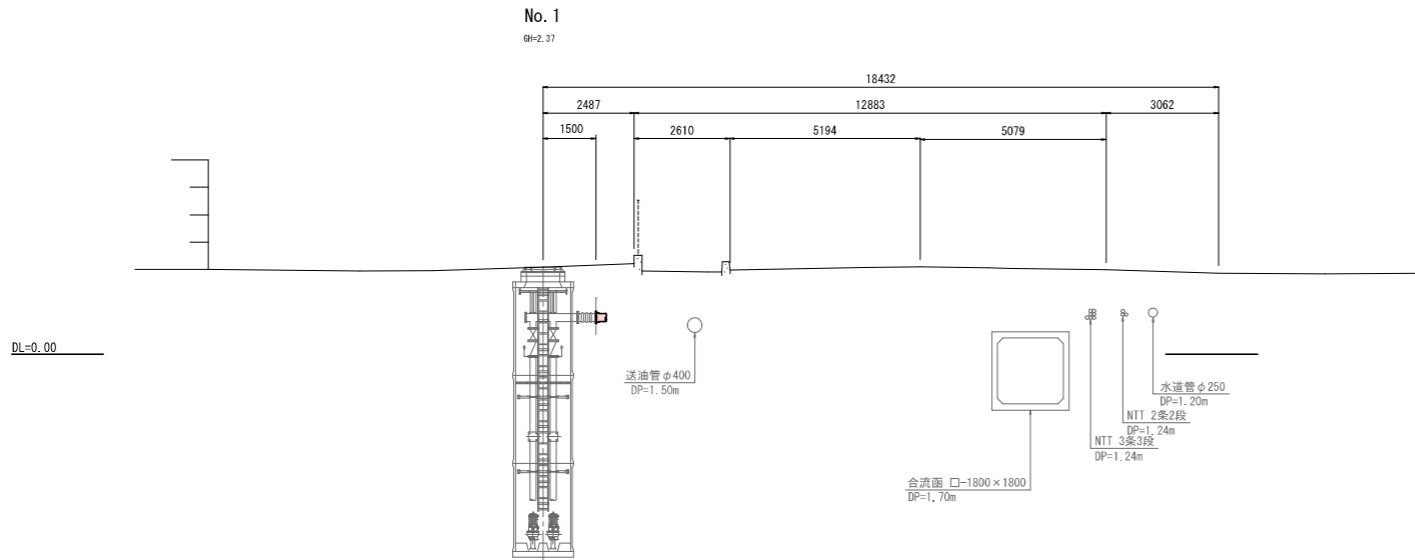
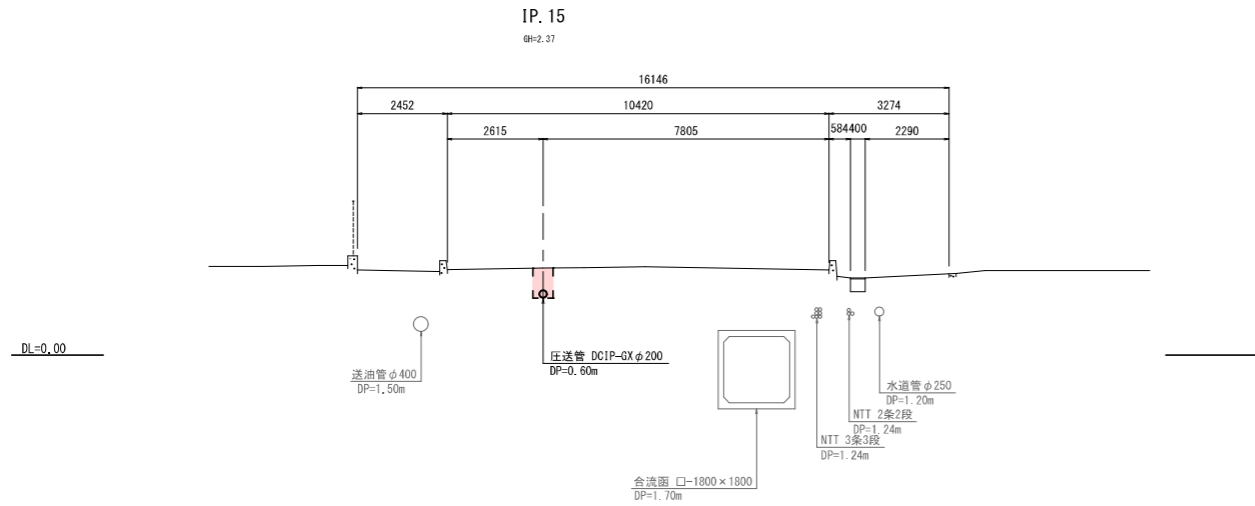
工事名	第2工区公共下水道 (東部幹線・新川地区) 工事		
図面名	横断図 (2)		
作成年月日	令和6年4月		
縮尺	S=1/100	図面番号	6 / 15
備考			
事業者名	下松市上下水道局下水道課		

横断図(3) S=1/100



工事名	第2工区公共下水道 (東部幹線・新川地区) 工事		
図面名	横断図(3)		
作成年月日	令和6年4月		
縮尺	S=1/100	図面番号	7 / 15
備考			
事業者名	下松市上下水道局下水道課		

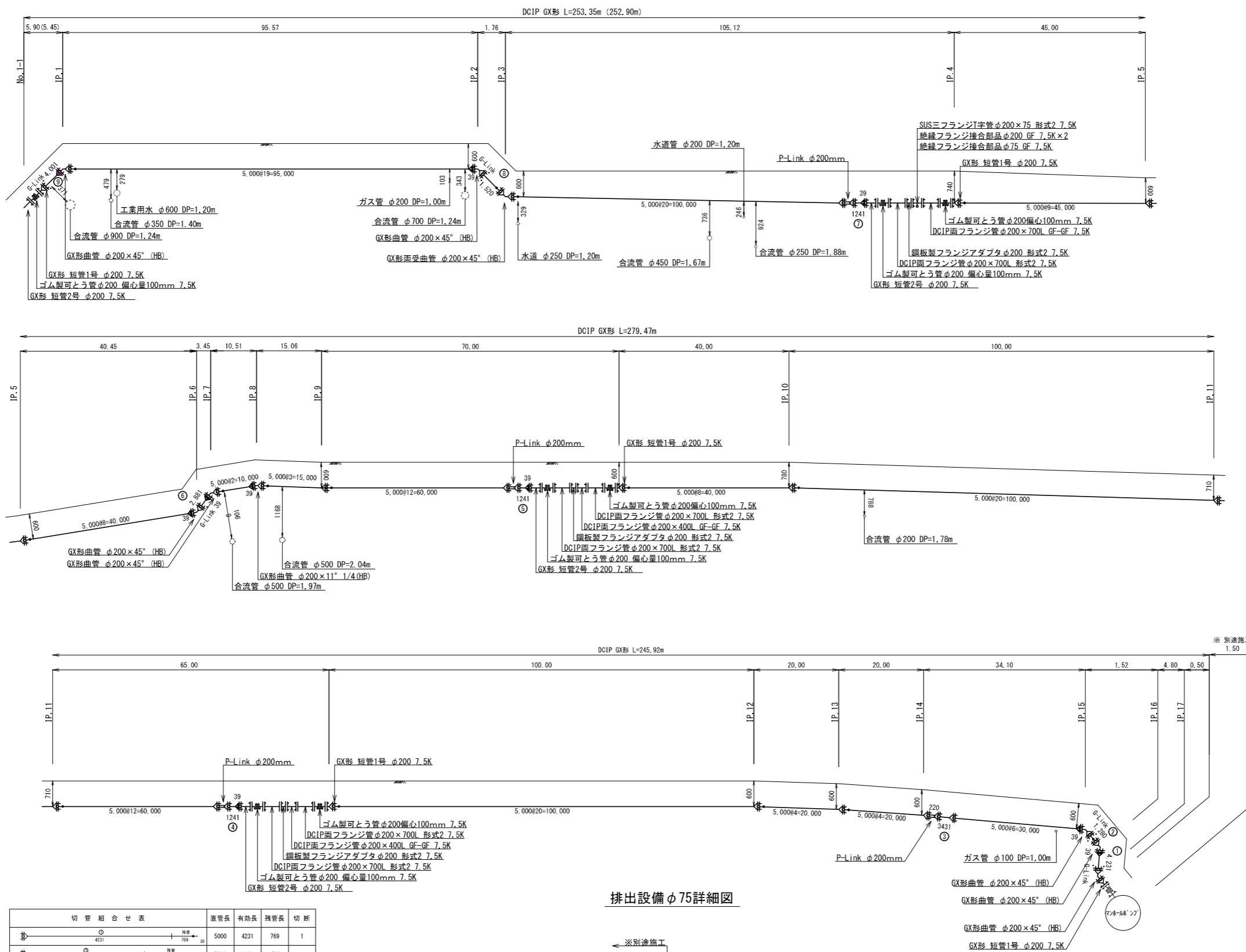
横断図(4) S=1/100



工事名	第2工区公共下水道 (東部幹線・新川地区) 工事		
図面名	横断図(4)		
作成年月日	令和6年4月		
縮尺	S=1/100	図面番号	8 / 15
備考			
事業者名	下松市上下水道局下水道課		



# 圧送管管割図 S=free

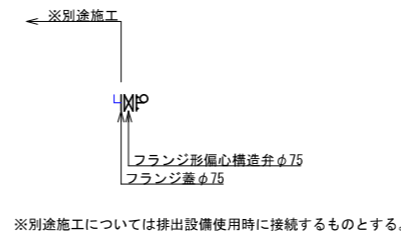


継手記号	
G-X継手	
G-X継手 (ライナ使用)	
G-L継	
G-X継手(口突)	

切管組合せ表		直管長	有効長	残管長	切断	
①		5000	4231	769	1	
②		5000	3431	1569	1	
③		5000	2761	2239	2	
④		5000	2521	2479	2	
⑤		5000	2881	2119	1	
⑥		5000	1241	3759	1	
⑦		5000	4001	999	1	
【G-X継φ200】		合計	7本	21067	13933	9

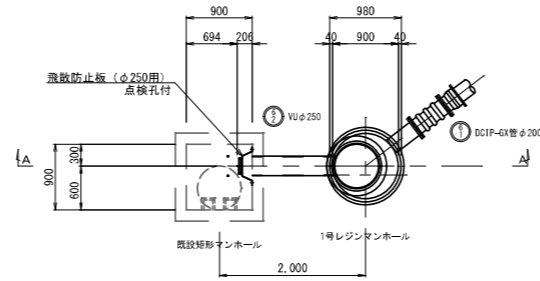
工事名	第2工区公共下水道 (東部幹線・新川地区) 工事		
図面名	圧送管管割図		
作成年月日	令和6年4月		
縮尺	noscale	図面番号	9 / 15
備考			
事業者名	下松市上下水道局下水道課		

## 排出設備φ75詳細図

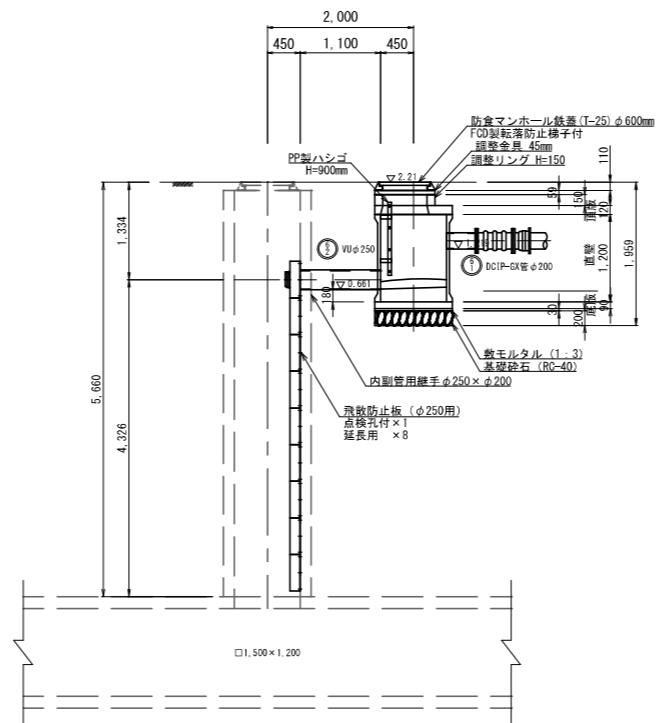


No1-1 1号レジマンホール構造図 S = 1:50

平面図

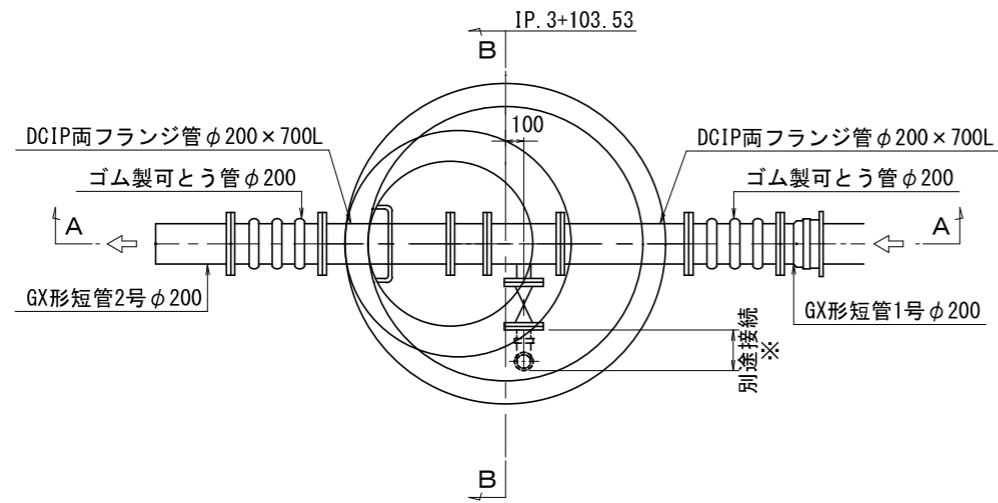


A-A断面図

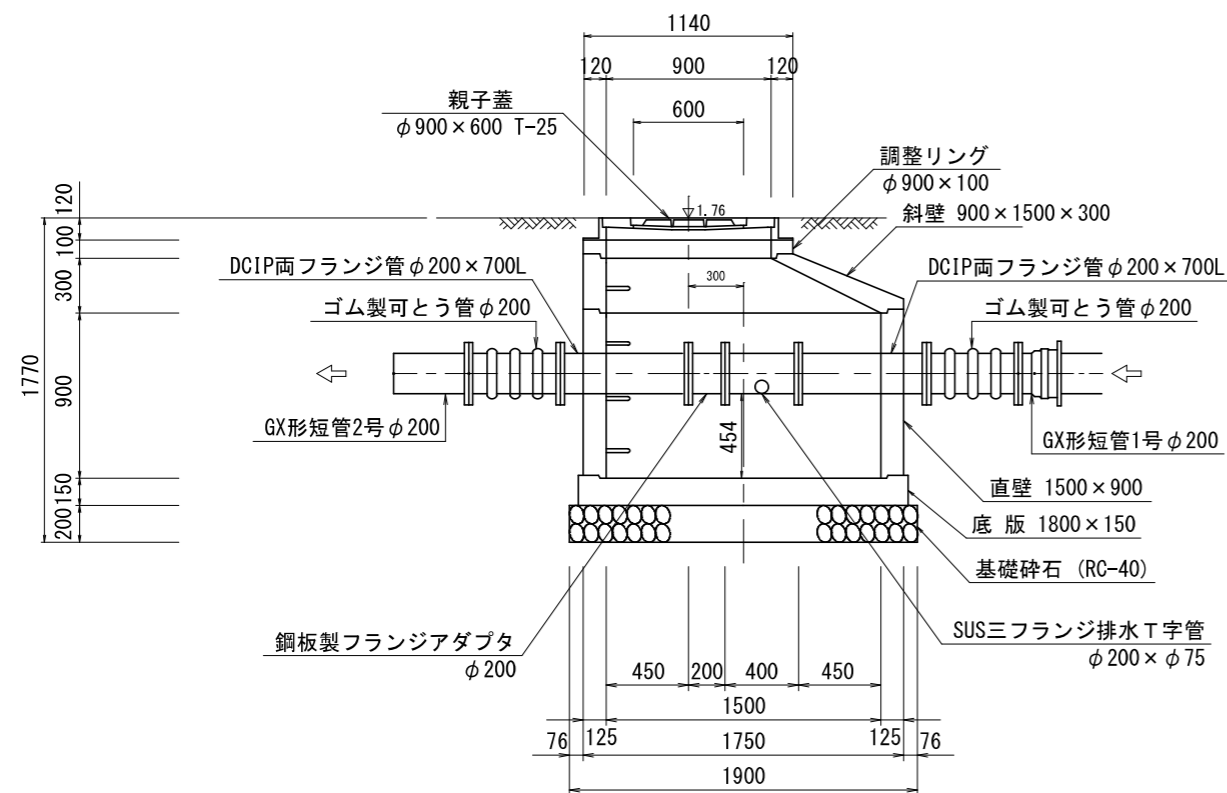


工事名	第2工区公共下水道 (東部幹線・新川地区) 工事		
図面名	No1-1 1号レジマンホール構造図		
作成年月日	令和6年4月		
縮尺	S=1/50	図面番号	10 / 15
備考			
事業者名	下松市上下水道局下水道課		

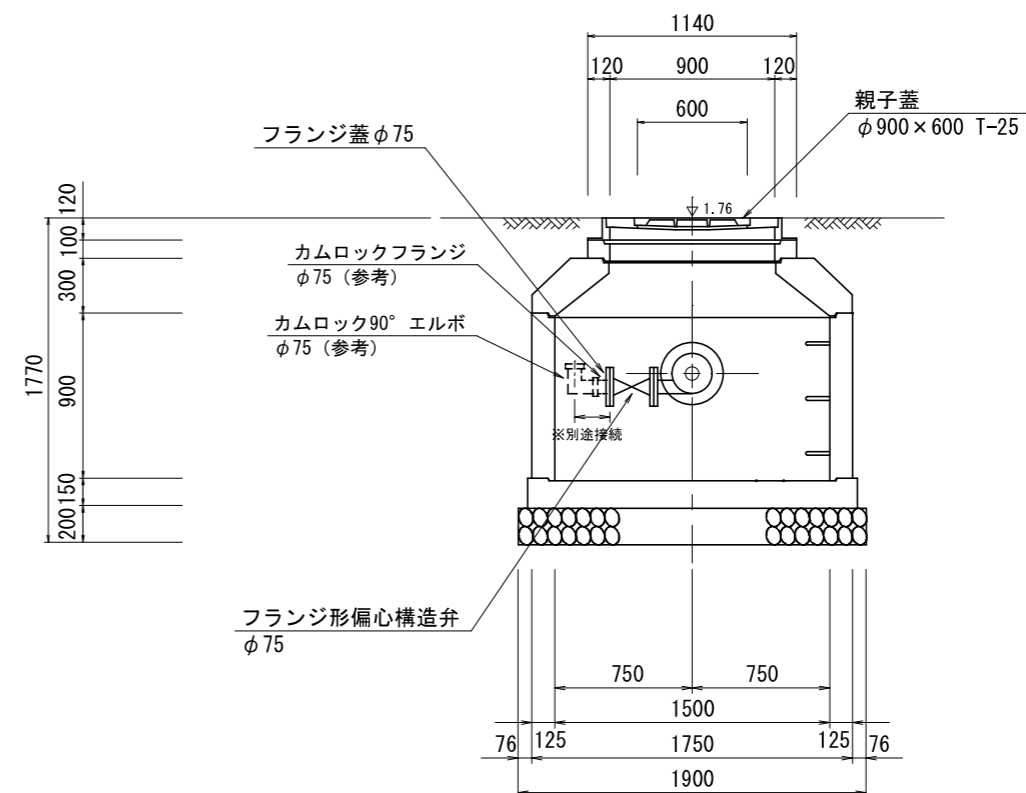
平面図



A-A断面図



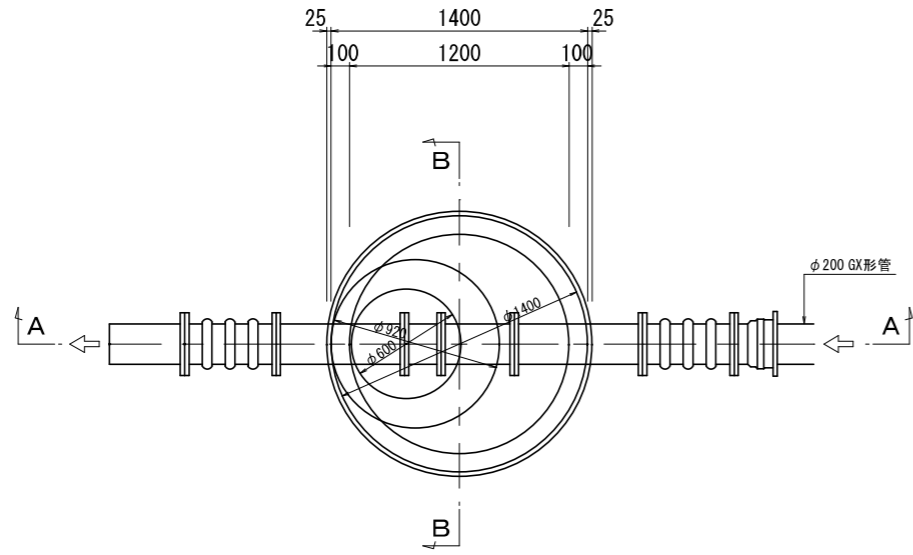
B-B断面図



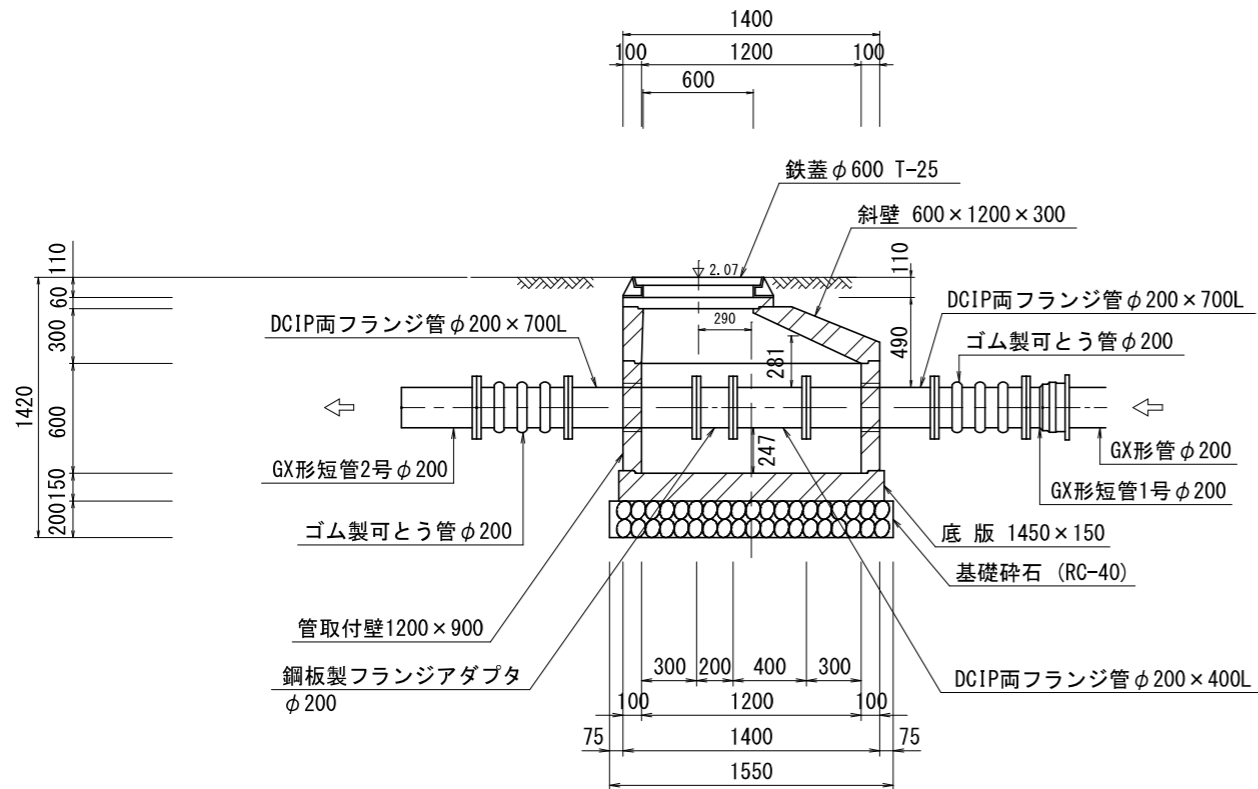
工事名	第2工区公共下水道 (東部幹線・新川地区) 工事		
図面名	排出設備構造図		
作成年月日	令和6年4月		
縮尺	S=1/20	図面番号	11 / 15
備考			
事業者名	下松市上下水道局下水道課		

管理設備構造図 S = 1:20  
IP. 9+68. 41m

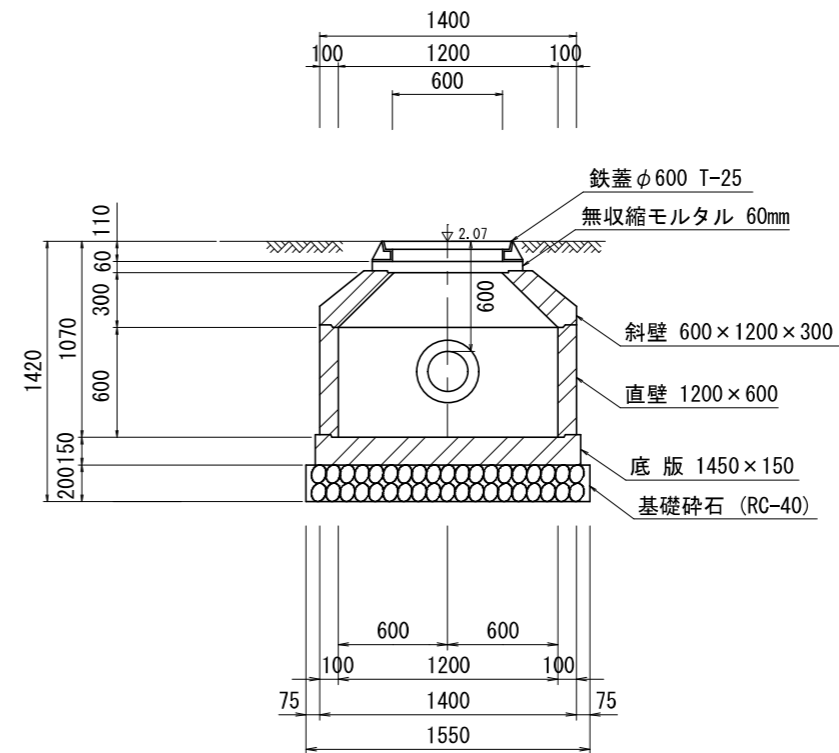
平面図



A-A断面図



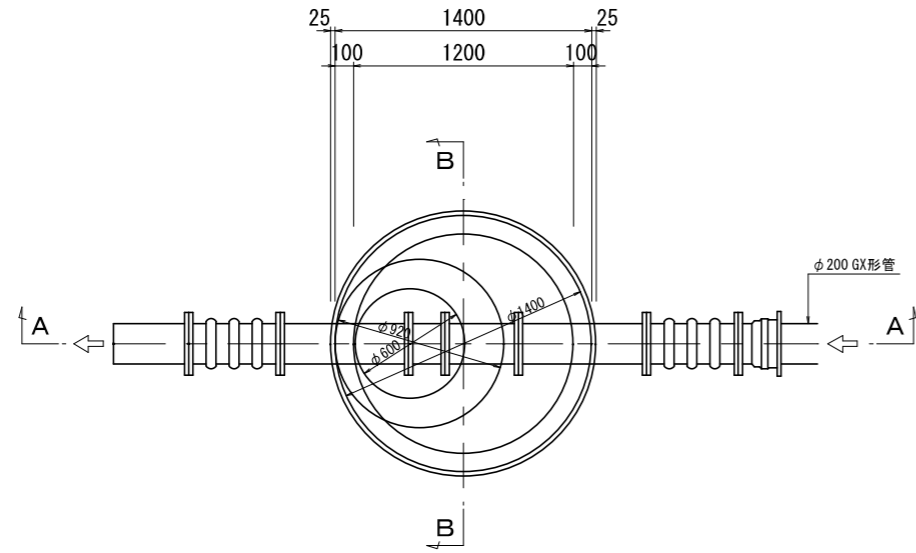
B-B断面図



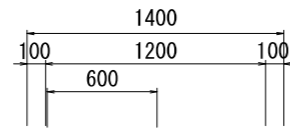
工事名	第2工区公共下水道 (東部幹線・新川地区) 工事		
図面名	管理設備構造図 (IP. 9+68. 41)		
作成年月日	令和6年4月		
縮尺	S=1/20	図面番号	12 / 15
備考			
事業者名	下松市上下水道局下水道課		

管理設備構造図 S = 1:20  
IP. 11+63. 41m

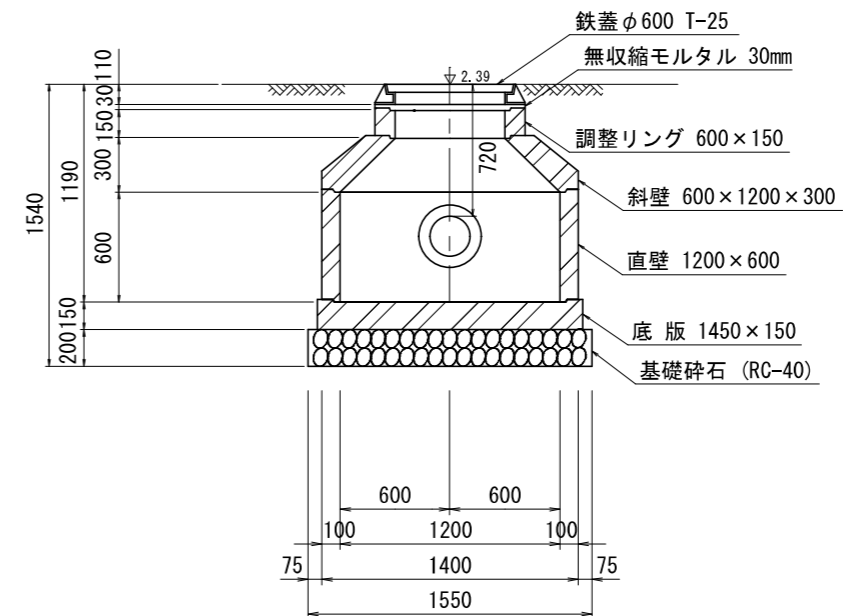
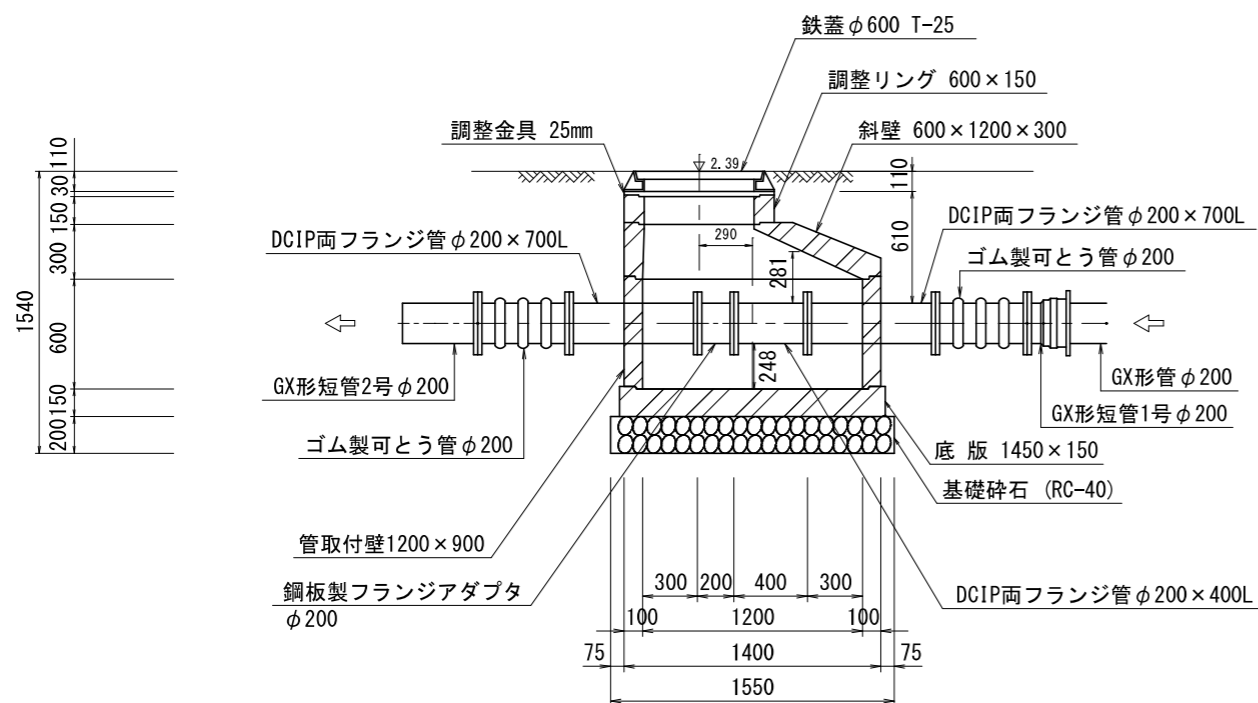
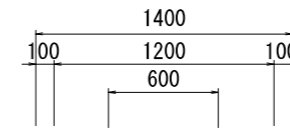
平面図



A-A断面図



B-B断面図

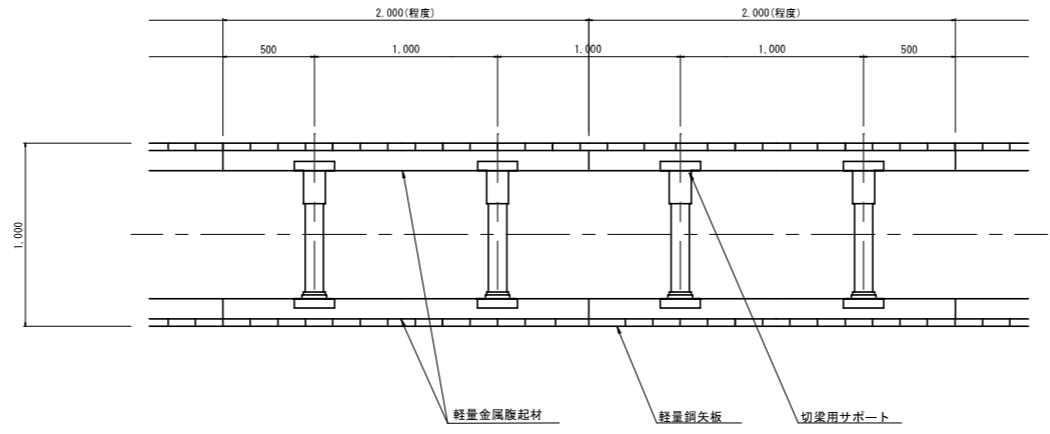


工事名	第2工区公共下水道 (東部幹線・新川地区) 工事		
図面名	管理設備構造図 (IP. 11+63. 41)		
作成年月日	令和6年4月		
縮尺	S=1/20	図面番号	13 / 15
備考			
事業者名	下松市上下水道局下水道課		

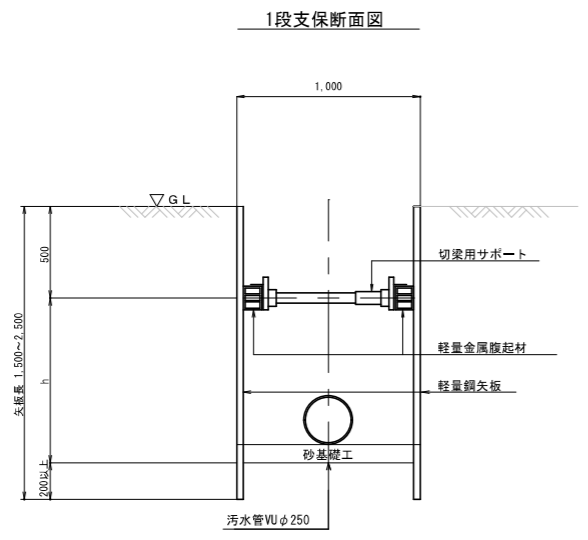
土工・土留工標準図 S=1/20

(参考図)

土留工平面図

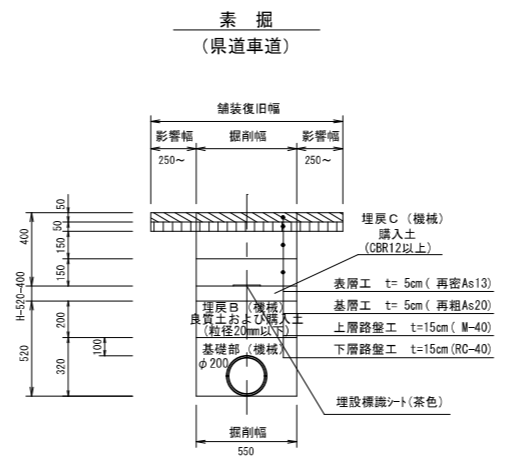


土留工断面図

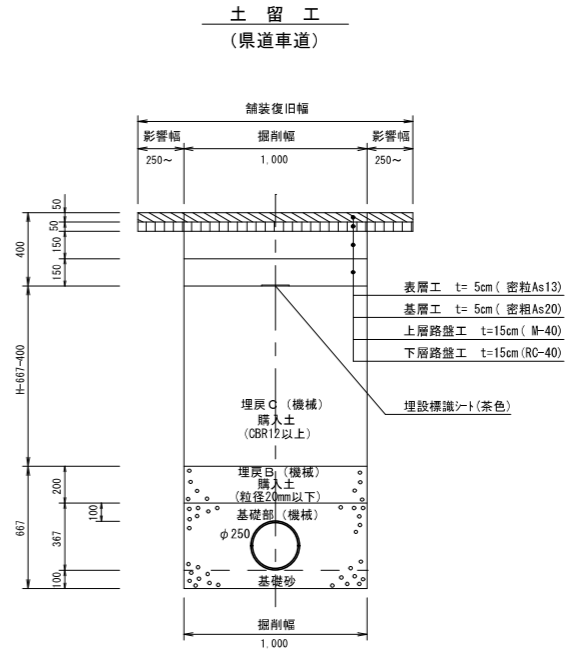


土工標準図

(DCIP-GX φ200 H≤1.5m)



(VU250 1.5m<H)

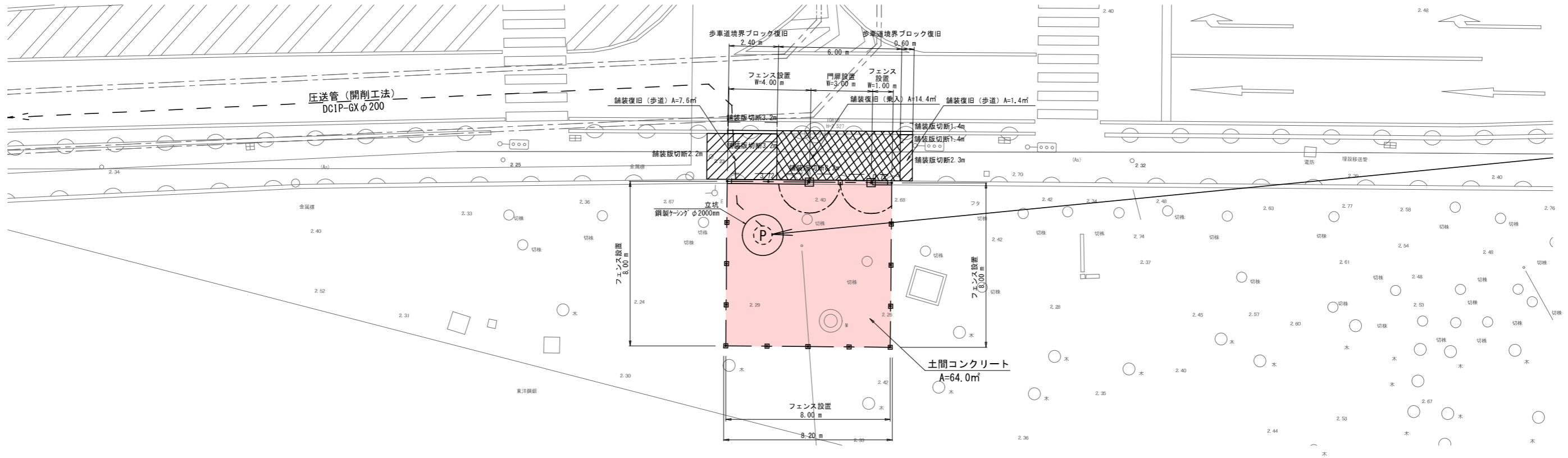


掘削深 (m)	矢板材		支保材			根入長
	矢板長 (m)	アルミ・軽量鋼矢板 (cm)	段数	腹起材	切梁材	
1.00~1.30	1.50	3.6~4.0	1	アルミ製 腹起し (70~80× 115~130)	切梁 (水圧挿ト)	20cm以上
1.31~1.80	2.00					
1.81~2.00	2.50					

工事名	第2工区公共下水道 (東部幹線・新川地区) 工事		
図面名	土工・土留工標準図		
作成年月日	令和6年4月		
縮尺	S=1/20	図面番号	14 / 15
備考			
事業者名	下松市上下水道局下水道課		

# フェンス設置工図

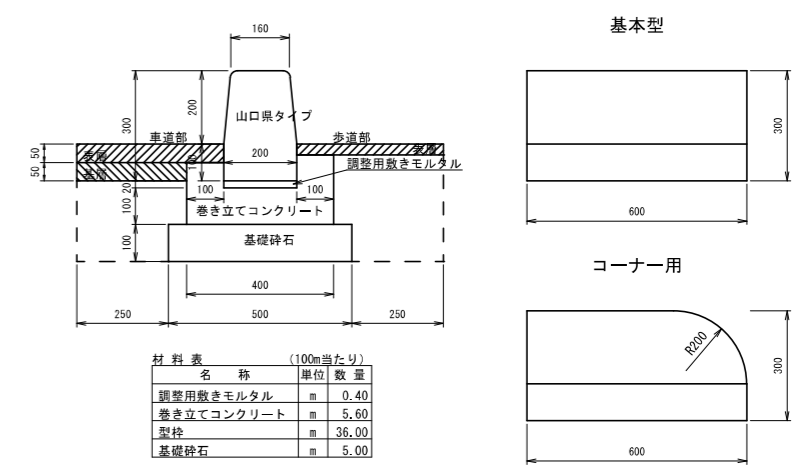
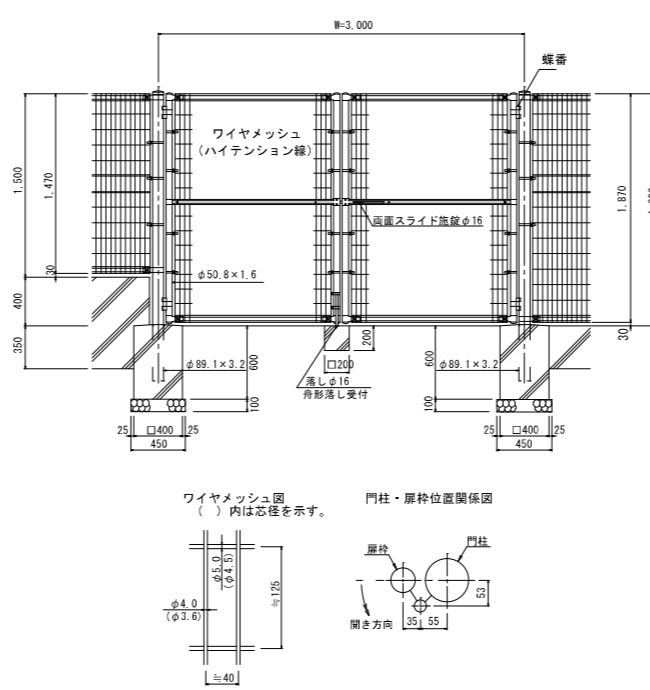
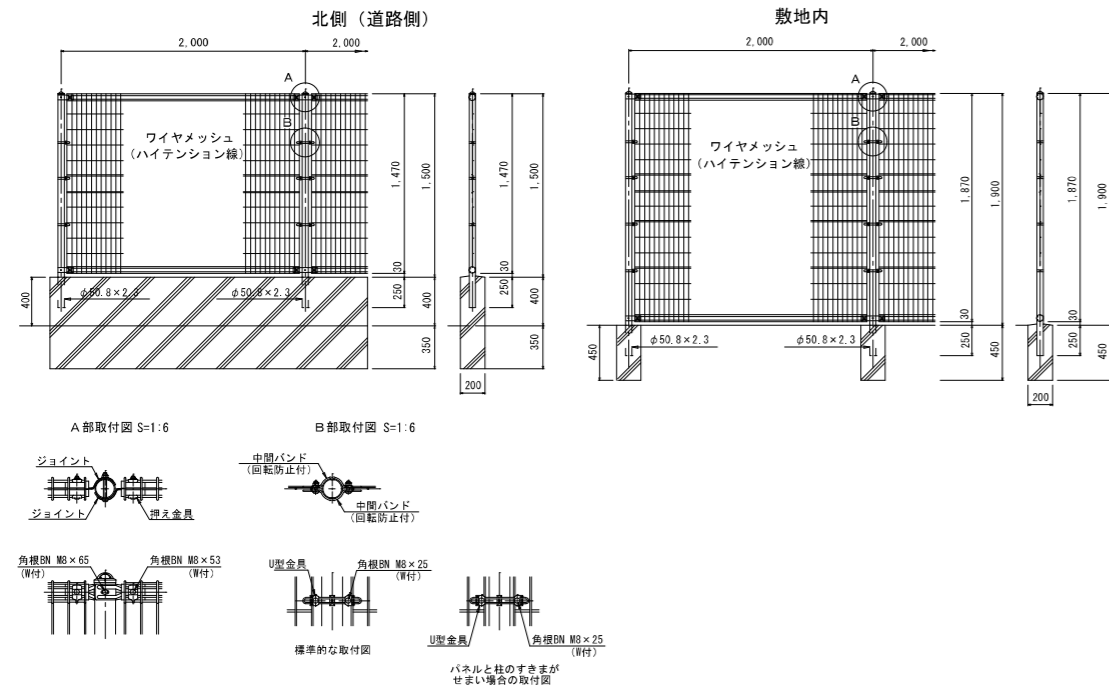
平面図 S=1/100



フェンス設置図 S=1/20

門扉設置図 S=1/20

歩車道境界ブロック詳細図 S=1/10



工事名	第2工区公共下水道 (東部幹線・新川地区) 工事		
図面名	フェンス設置工図		
作成年月日	令和6年4月		
縮尺	内記	図面番号	15 / 15
備考			
事業者名	下松市上下水道局下水道課		