

防草コンクリート (t=7cm) A=90.0m<sup>2</sup>

自由勾配側溝CH-B400 L=90.0m

張りコンクリート (導水路W=0.5m、t=7cm) L=39.4m

土中用横断防止柵 (3段ビーム) L=54.0m

仮設ガードレール L=104m

規制標識復旧位置  
「指定方向外進行禁止」

市道青木線

市道 平田昭和通り

市道青木線

至みほり峠

歩道舗装

車道舗装・オーバーレイ

区画線設置、引替え区間

車道舗装・舗装打ち換え

至美里町一丁目方面 (国道188号)

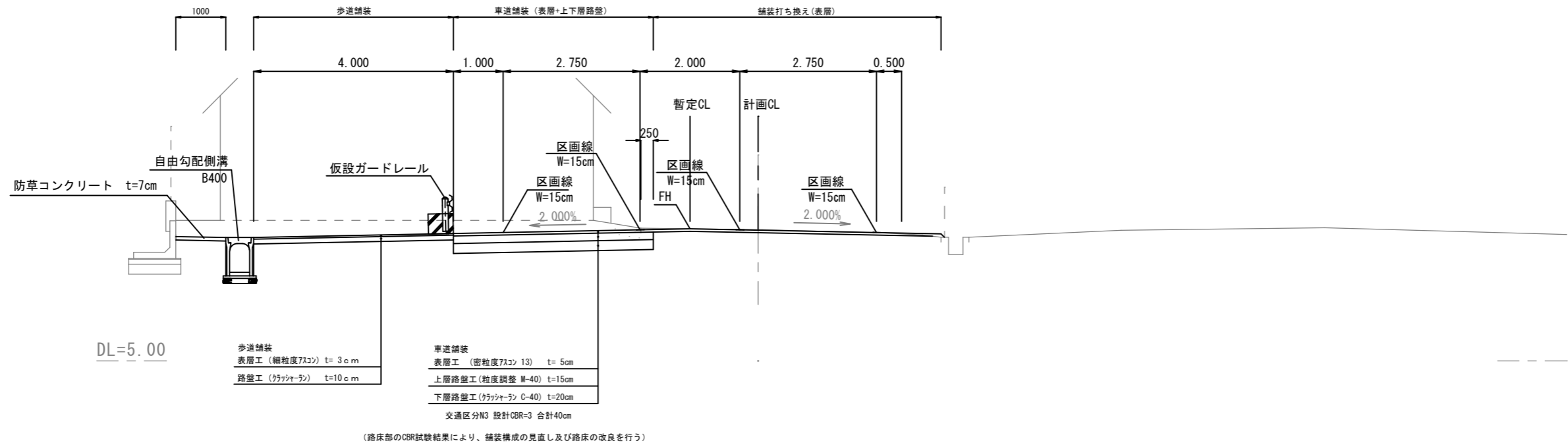
※構造物の旗揚げは計画センターラインの測点で記載していることに注意すること。  
※工事中、信号機の建柱を予定しているため位置出し等工程の調整に協力すること。

工事名	平田昭和通り交差点改良工事		
図面名	平面図		
作成年月日	令和8年5月		
縮尺	S=1:600	図面番号	2/12
備考	当初設計		
事業者名	下松市		



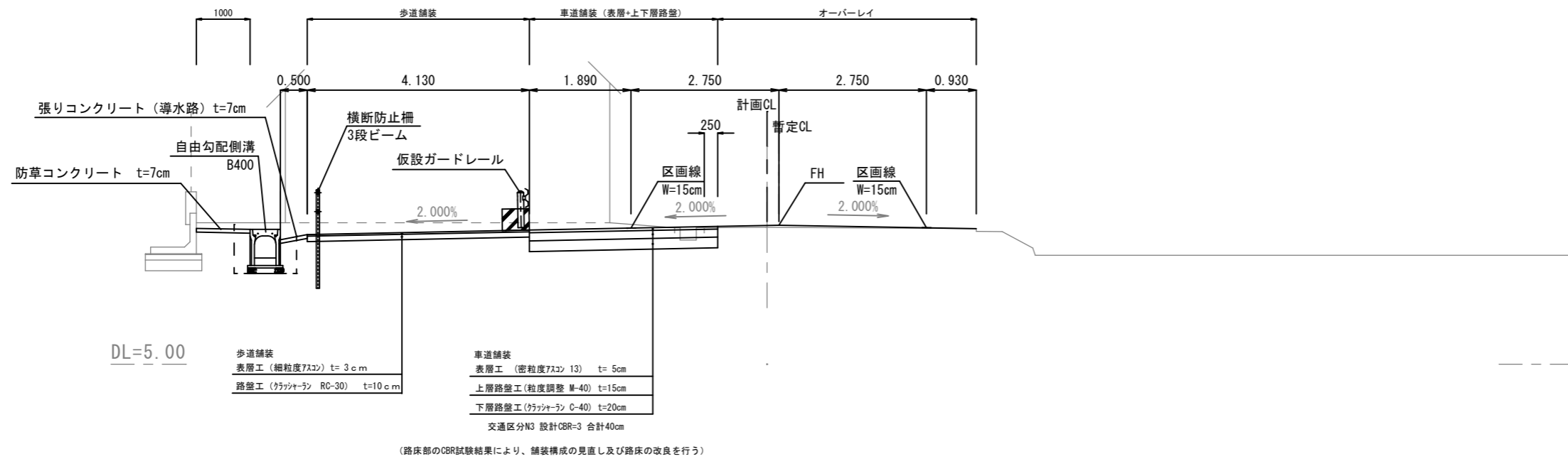
N080

GH= 7.63  
 FH= 7.65  
 D = 20.00

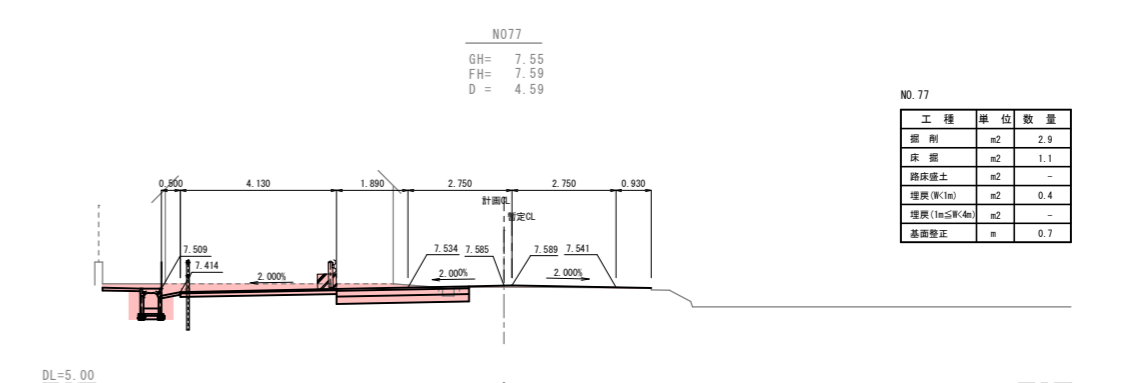
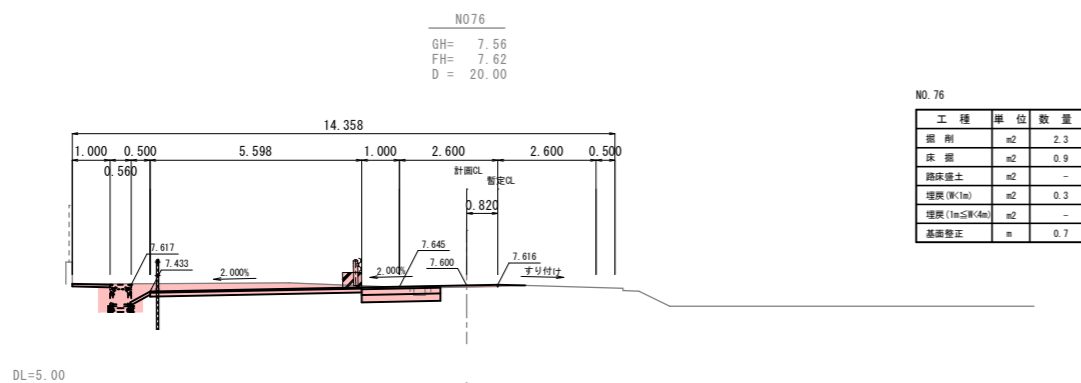
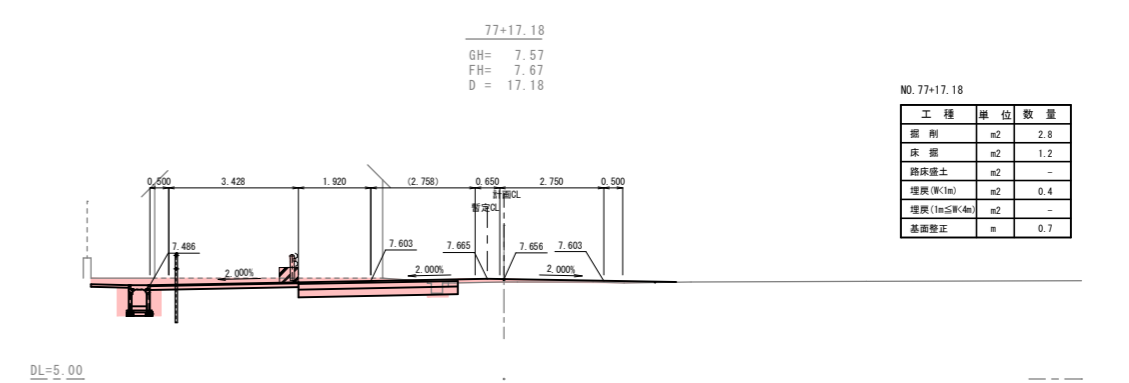
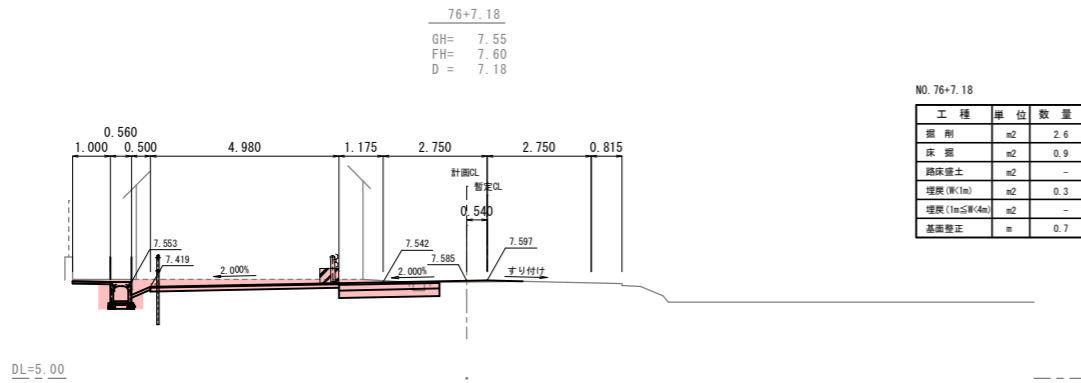
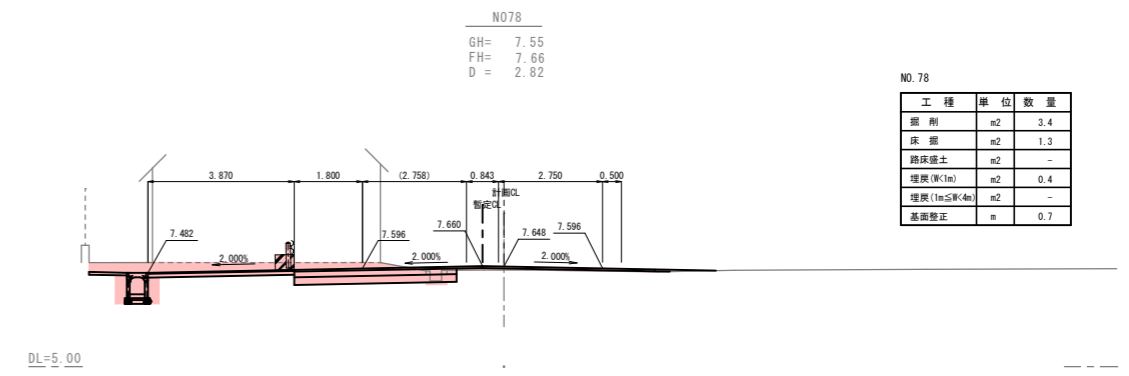
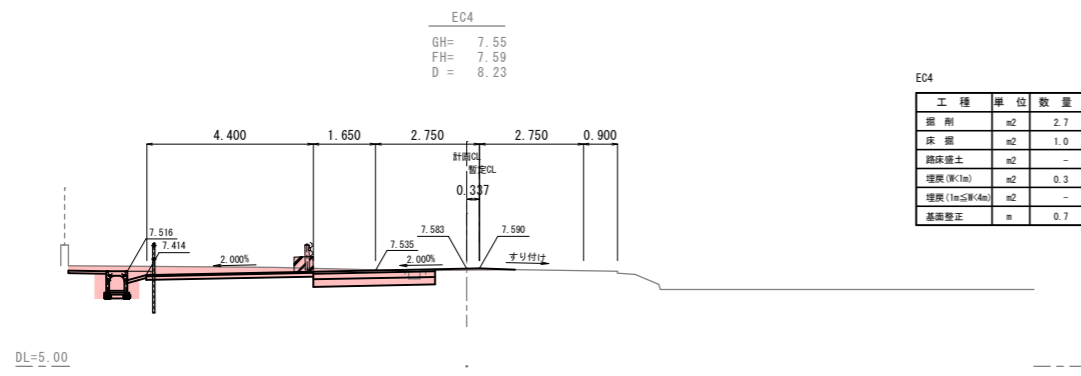


N077

GH= 7.55  
 FH= 7.59  
 D = 4.59

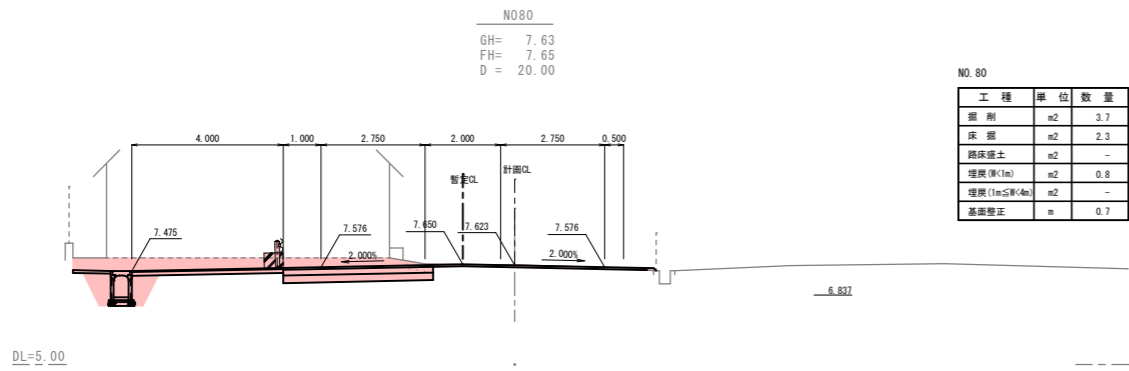


工事名	平田昭和通り交差点改良工事		
図面名	道路標準断面図		
作成年月日	令和8年5月		
尺度	1:100	図面番号	4/12
備考	当初設計		
事業者名	下松市		



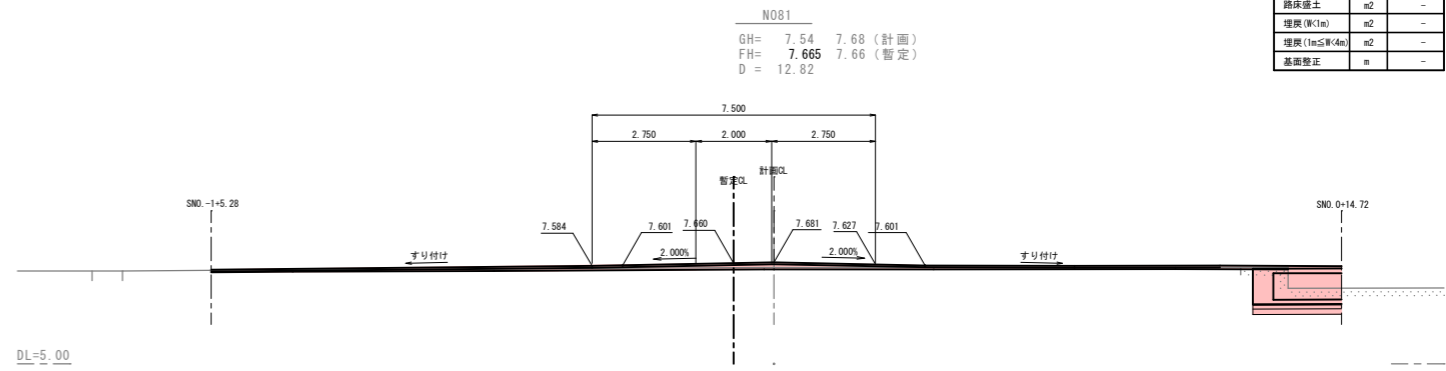
N076~N078

工事名	平田昭和通り交差点改良工事		
図面名	横断面図		
作成年月日	令和8年5月		
縮尺	1/200	図面番号	5/12
備考	当初設計		
事業者名	下松市		



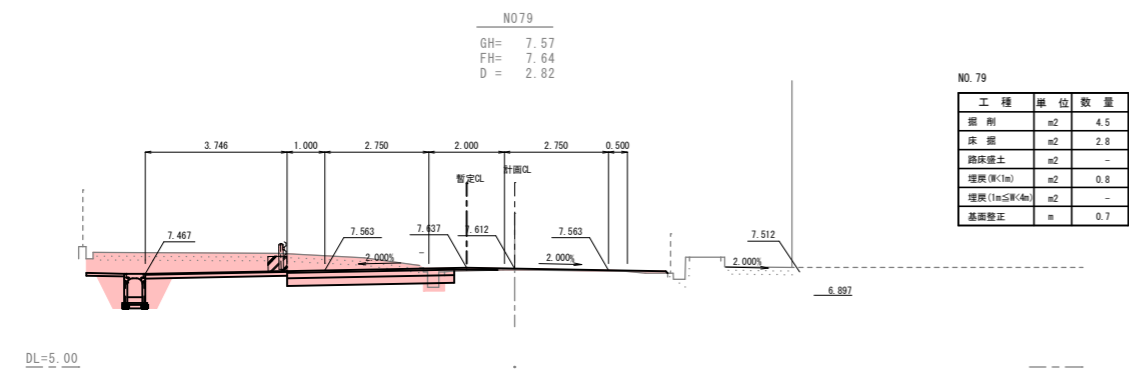
NO.80  
GH= 7.63  
FH= 7.65  
D = 20.00

工種	単位	数量
掘削	m <sup>2</sup>	3.7
床掘	m <sup>2</sup>	2.3
路床盛土	m <sup>2</sup>	-
埋戻(厚1m)	m <sup>2</sup>	0.8
埋戻(1m≦厚<4m)	m <sup>2</sup>	-
基礎整正	m	0.7



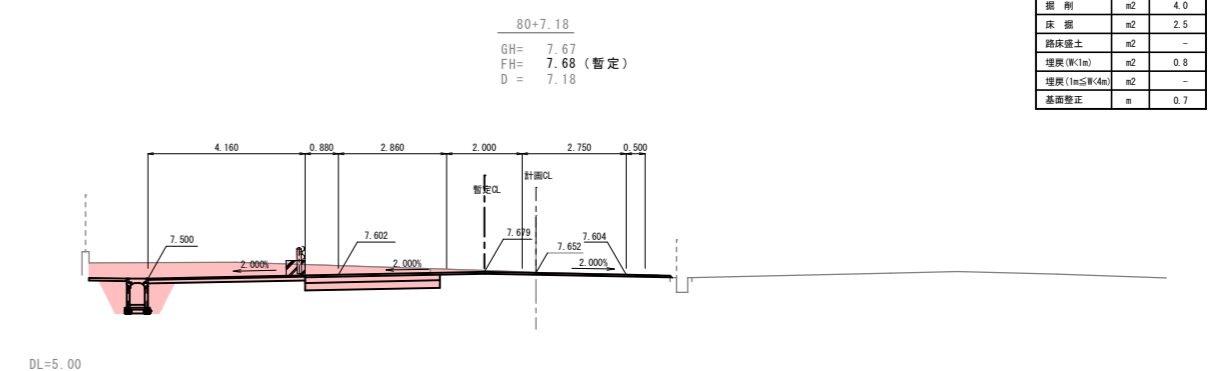
NO.81  
GH= 7.54 7.68 (計画)  
FH= 7.66 7.66 (暫定)  
D = 12.82

工種	単位	数量
掘削	m <sup>2</sup>	-
床掘	m <sup>2</sup>	-
路床盛土	m <sup>2</sup>	-
埋戻(厚1m)	m <sup>2</sup>	-
埋戻(1m≦厚<4m)	m <sup>2</sup>	-
基礎整正	m	-



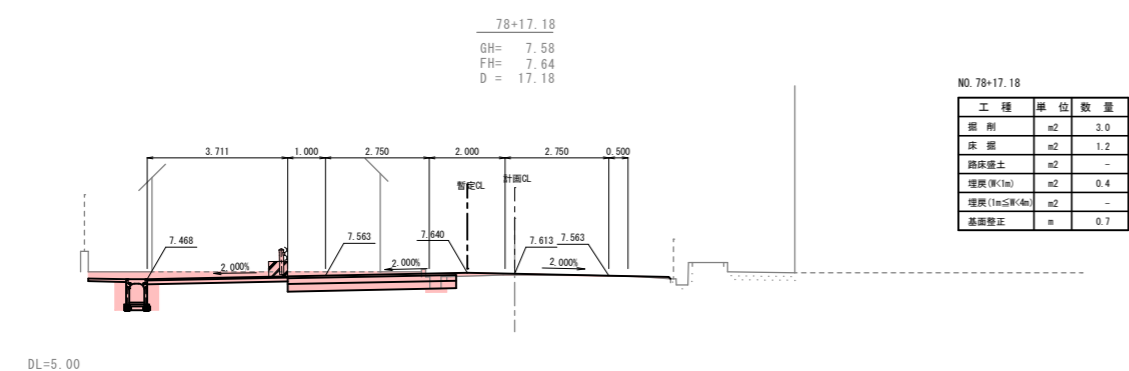
NO.79  
GH= 7.57  
FH= 7.64  
D = 2.82

工種	単位	数量
掘削	m <sup>2</sup>	4.5
床掘	m <sup>2</sup>	2.8
路床盛土	m <sup>2</sup>	-
埋戻(厚1m)	m <sup>2</sup>	0.8
埋戻(1m≦厚<4m)	m <sup>2</sup>	-
基礎整正	m	0.7



NO.80+7.18  
GH= 7.67  
FH= 7.68 (暫定)  
D = 7.18

工種	単位	数量
掘削	m <sup>2</sup>	4.0
床掘	m <sup>2</sup>	2.5
路床盛土	m <sup>2</sup>	-
埋戻(厚1m)	m <sup>2</sup>	0.8
埋戻(1m≦厚<4m)	m <sup>2</sup>	-
基礎整正	m	0.7



NO.78+17.18  
GH= 7.58  
FH= 7.64  
D = 17.18

工種	単位	数量
掘削	m <sup>2</sup>	3.0
床掘	m <sup>2</sup>	1.2
路床盛土	m <sup>2</sup>	-
埋戻(厚1m)	m <sup>2</sup>	0.4
埋戻(1m≦厚<4m)	m <sup>2</sup>	-
基礎整正	m	0.7

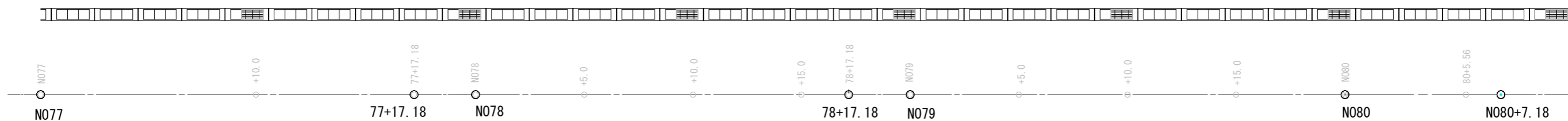
78+17.18~N081

工事名	平田昭和通り交差点改良工事		
図面名	横断面図		
作成年月日	令和8年5月		
縮尺	1/200	図面番号	6/12
備考	当初設計		
事業者名	下松市		

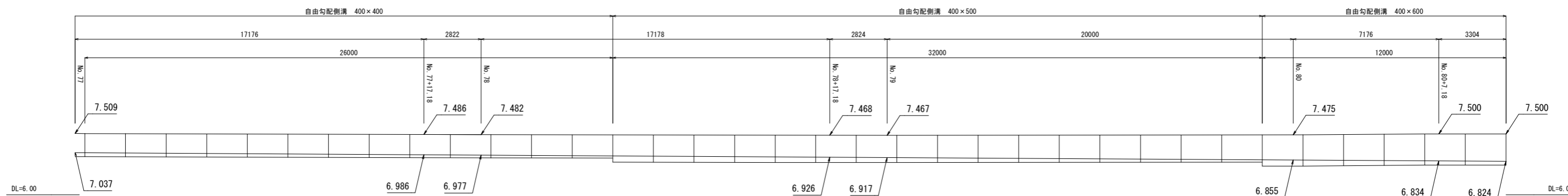
参考図

自由勾配側溝割付図

平面割付図【No. 77~No. 80+10.48】  
S=1/100



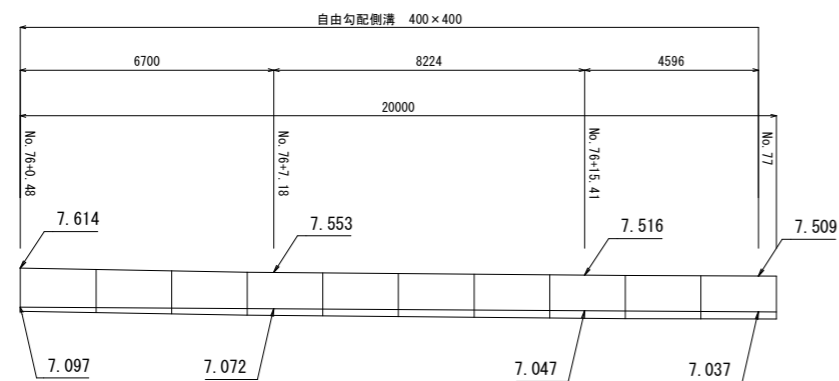
縦断割付図【No. 77~No. 80+10.48】  
H=1/100、V=1/50



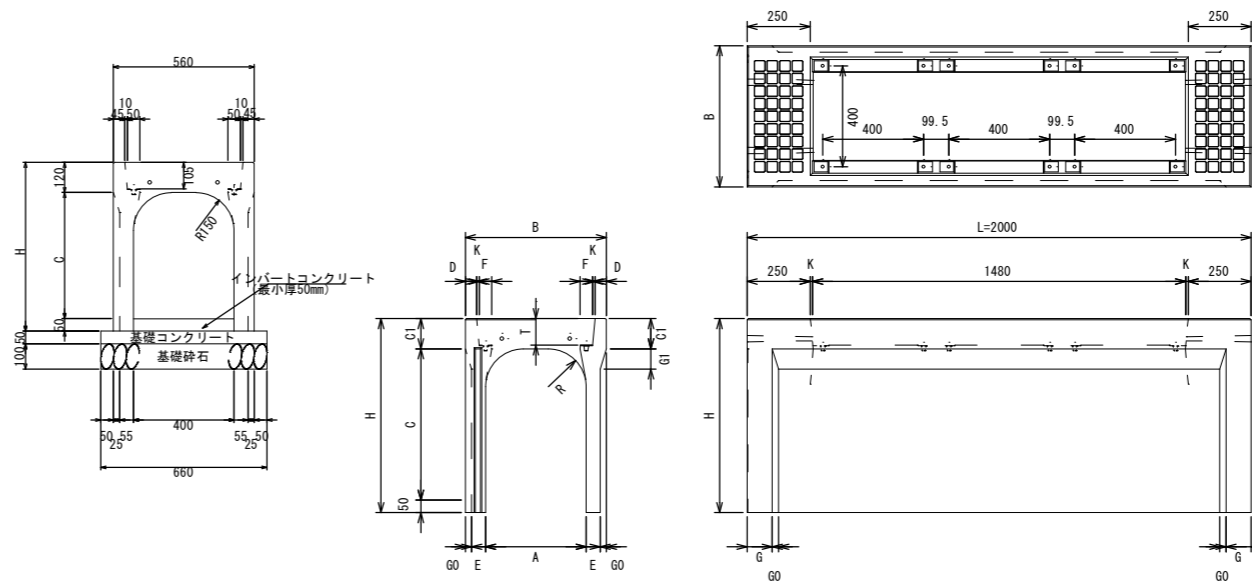
平面割付図【No. 76+0.48~No. 77】  
S=1/100



平面割付図【No. 76+0.48~No. 77】  
H=1/100、V=1/50



防音可変側溝（縦断用）400 規格図（参考図）



寸法表

呼名	寸法 (mm)											参考質量 (kg)			
	A × C	B	H	C1	D	E	F	K	T	R	G	G1	G0	L=1,000	L=2,000
400 × 400	560	560	570	120	45	55	50	10	105	150	100	80	25	240	370
400 × 500	560	670	120	45	55	50	10	105	150	100	80	25	270	455	
400 × 600	560	770	120	45	55	50	10	105	150	100	80	25	300	510	

材料表

名称	規格	単位	数量
インバートコンクリート	σck=18N/mm <sup>2</sup>	m <sup>3</sup>	3.302
基礎コンクリート	σck=18N/mm <sup>2</sup>	m <sup>3</sup>	2.970
同上型枠		m <sup>2</sup>	9.000
基礎碎石	RC-40, t=100	m <sup>2</sup>	59.400

一式当たり

自由勾配側溝 数量表 (※ふた2枚掛製品の場合)

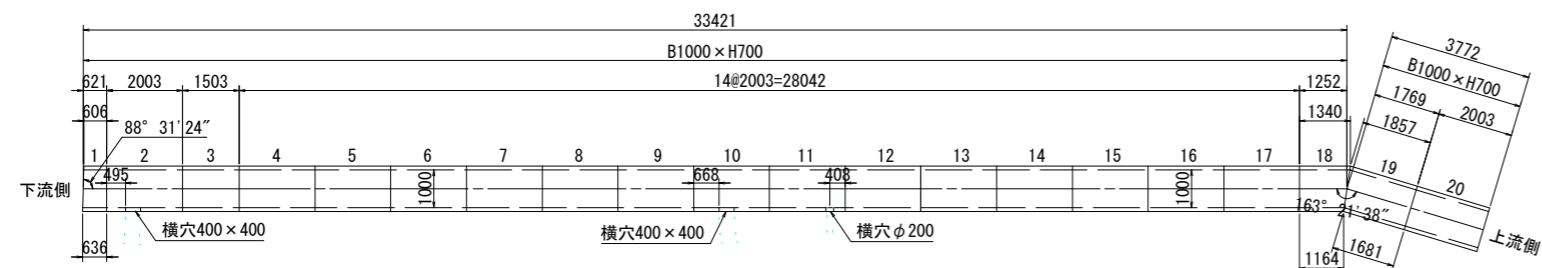
名称	規格	L	単位	数量	摘要
自由勾配側溝(縦断)	400 × 400	2000	本	23	参考質量 454kg
	400 × 500	2000	本	16	参考質量 532kg
	400 × 600	2000	本	6	参考質量 588kg
コンクリートふた	400	497	枚	72	車道用 参考質量 60kg
グレーチングふた	400用・普通目	995	枚	9	T-14 縦断用 1.0m用 グレーチング 参考質量 32kg

(縦断用)10m毎にグレーチング(T-14 普通目L=1.0m)

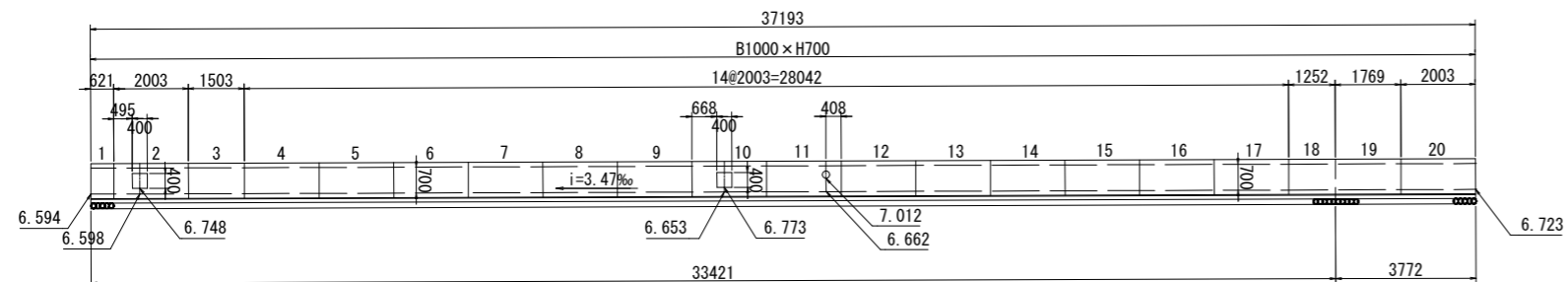
青木線 N077~N080 左側

工事名	平田昭和通り交差点改良工事		
図面名	自由勾配側溝構造図・割付図(参考図)		
作成年月日	令和 8 年 5 月		
縮尺	図示	図面番号	7/12
会社名	当初設計		
事業者名	下松市		

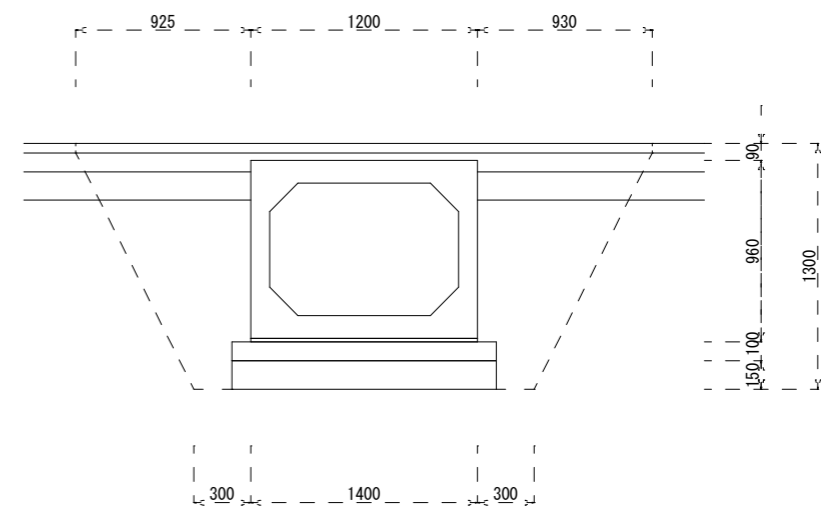
BOX④-B1000-H700  
ボックスカルバート割付平面図  
S=1/100



ボックスカルバート割付縦断面図  
S=1/100



標準土工断面図  
S=1/20

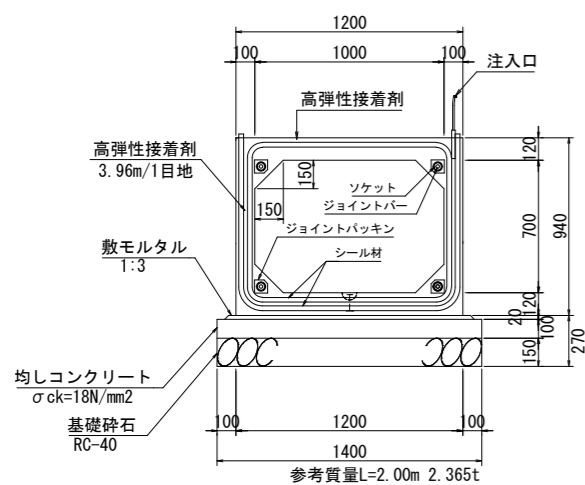


数量表

工種	数量	単位	摘要
床掘	2.5	m3	
埋戻し	1.1	m3	
基面整正	1.4	m2	

1m当たり

標準断面図  
S=1/20



数量表

(37.193m当り)

名称	規格・寸法	数量	単位	摘要	ボックスカルバートNo
ボックスカルバート	1000×700×2003	13	本	標準品	No. 4~9, 12~17, 20
	1000×700×2003	1	本	横穴加工400×400	No. 2
	1000×700×2003	1	本	横穴加工400×400	No. 10
	1000×700×2003	1	本	横穴加工φ200	No. 11
	1000×700×606/636	1	本	片斜切	No. 1
	1000×700×1340/1164	1	本	片斜切	No. 18
	1000×700×1857/1681	1	本	片斜切	No. 19
	1000×700×1503	1	本	短尺品	No. 3
BOX延長合計	37.193m	20	本	19ジョイント	
ジョイントバー	4×19箇所	76	本		
高弾性接着剤	3.96m×19	76	m	76m/20m=4缶 20m/缶(6kg)	
高弾性接着剤注入口		19	個		

設計条件T-245 土被り0.05m~0.22m

材料表

10m 当り

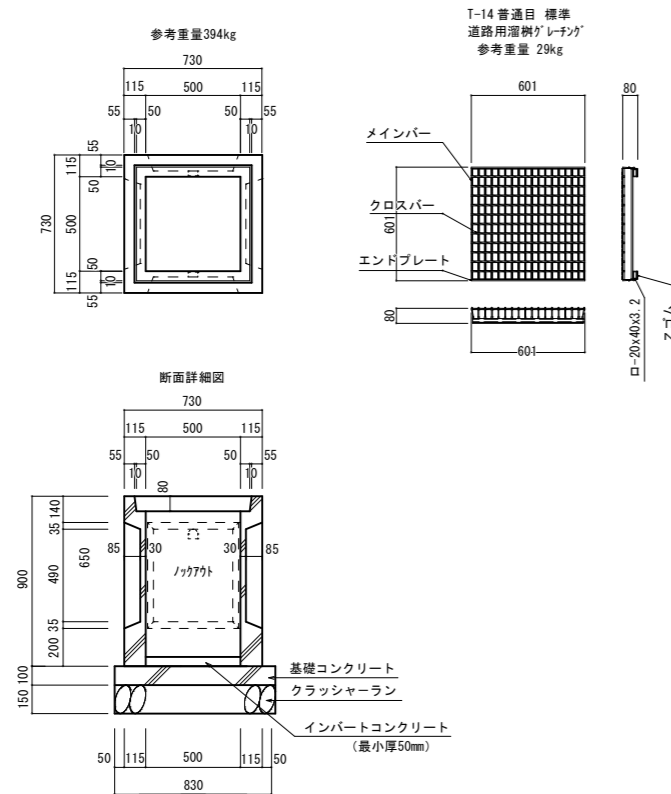
名称	単位	数量	摘要
敷モルタル	m3	0.260	1:3
均しコンクリート	m3	1.400	σ <sub>ck</sub> =18N/mm <sup>2</sup>
同上型枠	m2	2.000	一般
基礎砕石	m2	14.00	RC-40

工事名	平田昭和通り交差点改良工事		
図面名	ボックスカルバート詳細図		
作成年月日	令和 0 年 5 月		
尺度	図示	図面番号	8/12
備考	当初設計		
事業者名	下松市		

### 集水樹 500B

S=1/20

道路用溜樹 (T-25) 道路樹 500B



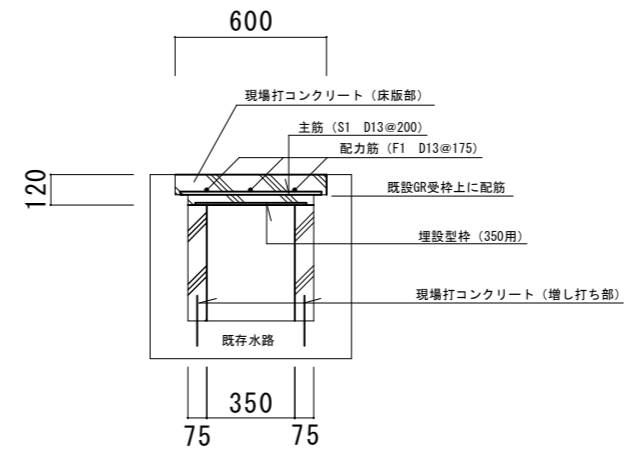
T-14 普通目 標準  
道路用溜樹「レチング」  
参考重量 29kg

掘付天端高: 7.500

名称	規格寸法	単位	数量
集水樹	500*500*900	個	1
グレーティング蓋	500*500樹用 T-14 普通目	個	1
インバートコンクリート	18-8-25 (20) BB	m3	0.013
コンクリート	18-8-25 (20) BB	m3	0.069
基礎型枠		m2	0.332
基礎砕石	RC-40 t=150	m2	0.689

### 現場打床版

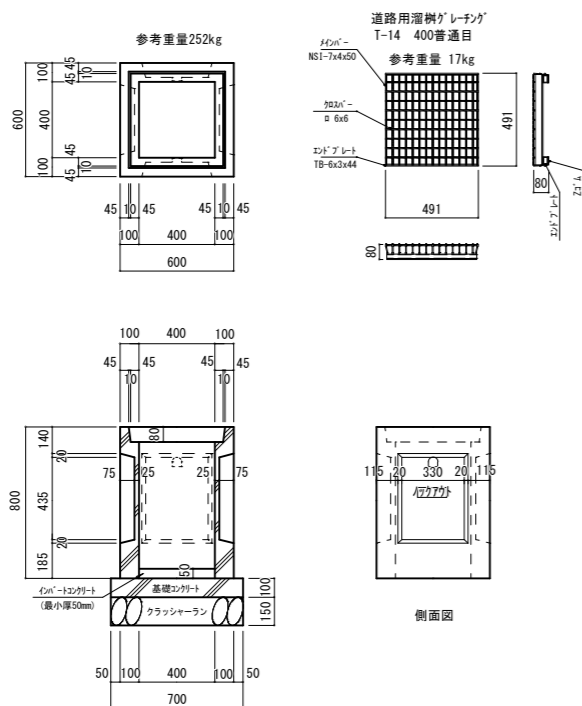
S=1/15



名称	単位	数量
コンクリート 18-8-20 (25) BB	m3	0.111
鉄筋 D13 SD345	t	0.007
埋設型枠 8×440×1000	m2	0.440
型枠	m2	0.920

### 集水樹 400B

S=1/20



道路用溜樹「レチング」  
T-14 400普通目  
参考重量 17kg

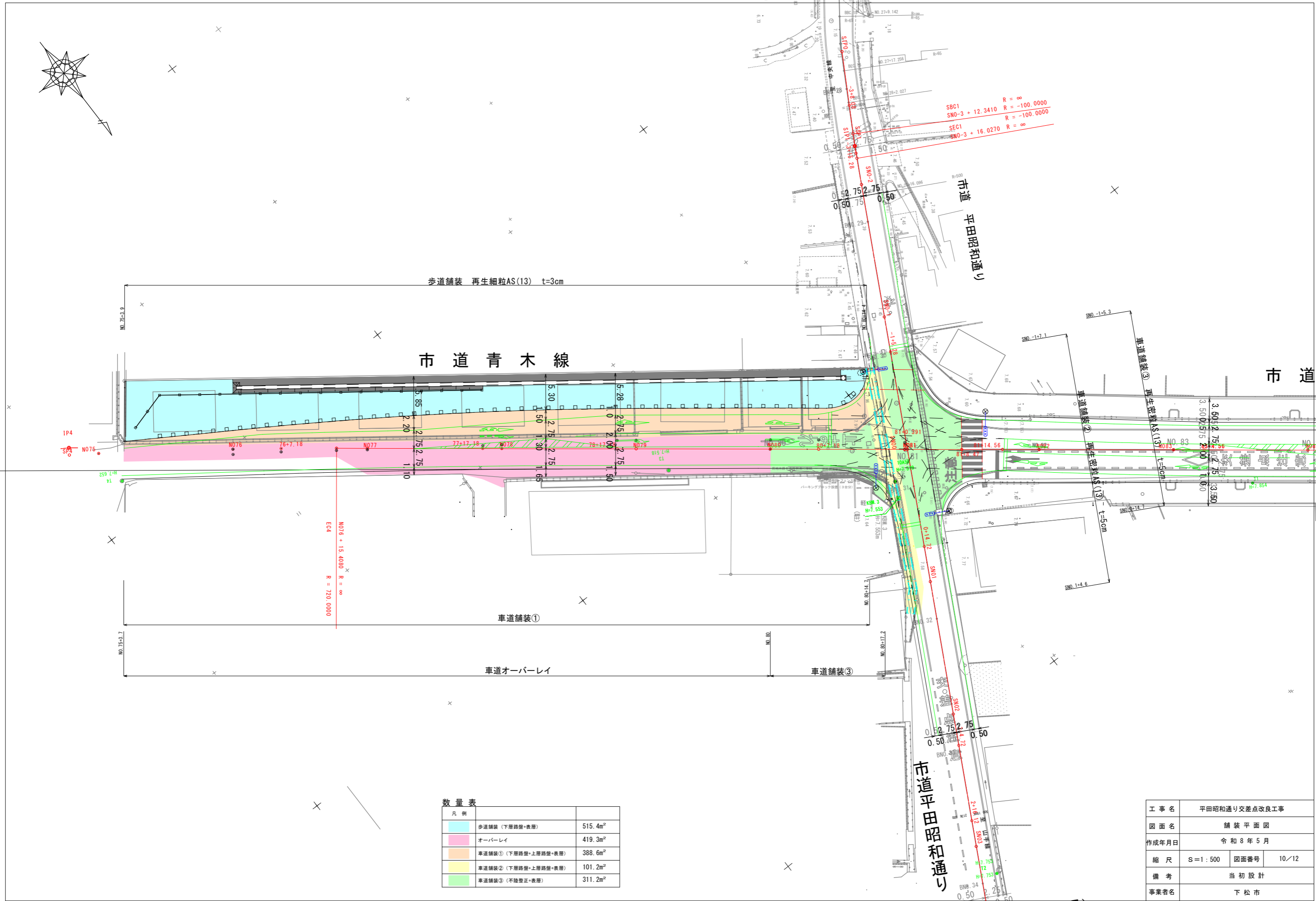
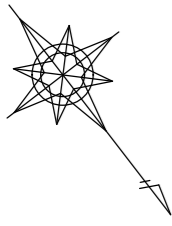
掘付天端高: 7.549

名称	規格寸法	単位	数量
集水樹	400*400*800	個	1
グレーティング蓋	400*400樹用 T-14 普通目	個	1
インバートコンクリート	18-8-25 (20) BB	m3	0.008
コンクリート	18-8-25 (20) BB	m3	0.049
基礎型枠		m2	0.280
基礎砕石	RC-40 t=150	m2	0.490

プレキャスト道路樹 500B、400B

現場打床版 小型重力式擁壁

工事名	平田昭和通り交差点改良工事		
図面名	構造図		
作成年月日	令和8年5月		
尺度	図示	図面番号	9/12
備考	当初設計		
事業者名	下松市		



SBC1 R = ∞  
 SNO-3 + 12.3410 R = -100.0000  
 SEC1 R = ∞  
 SNO-3 + 16.0270 R = ∞

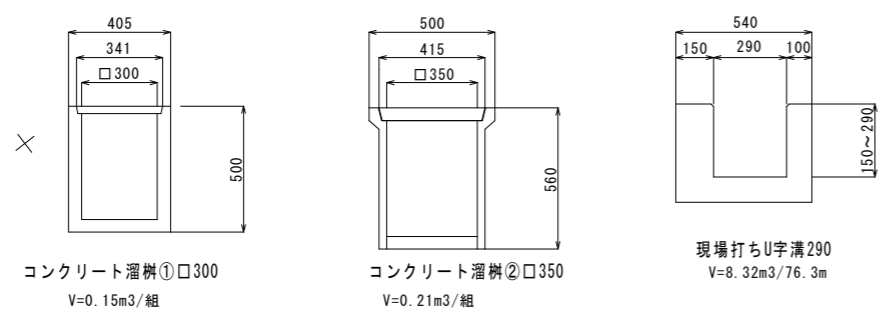
NOTE + 13.4080 R = ∞  
 EC4 R = 720.0000

数量表

凡例		
	歩道舗装 (下層路盤+表層)	515.4m <sup>2</sup>
	オーバーレイ	419.3m <sup>2</sup>
	車道舗装① (下層路盤+上層路盤+表層)	388.6m <sup>2</sup>
	車道舗装② (下層路盤+上層路盤+表層)	101.2m <sup>2</sup>
	車道舗装③ (不陸整正+表層)	311.2m <sup>2</sup>

工事名	平田昭和通り交差点改良工事		
図面名	舗装平面図		
作成年月日	令和8年5月		
縮尺	S=1:500	図面番号	10/12
備考	当初設計		
事業者名	下松市		

市道平田昭和通り  
 第4号  
 至美里町一丁目方面 (国道188号)



コンクリート溜樹①  
350×350×420

至美里町三丁目方面 (市道中央線)

建築用CB150 2段 L=24.2m  
150×190×390

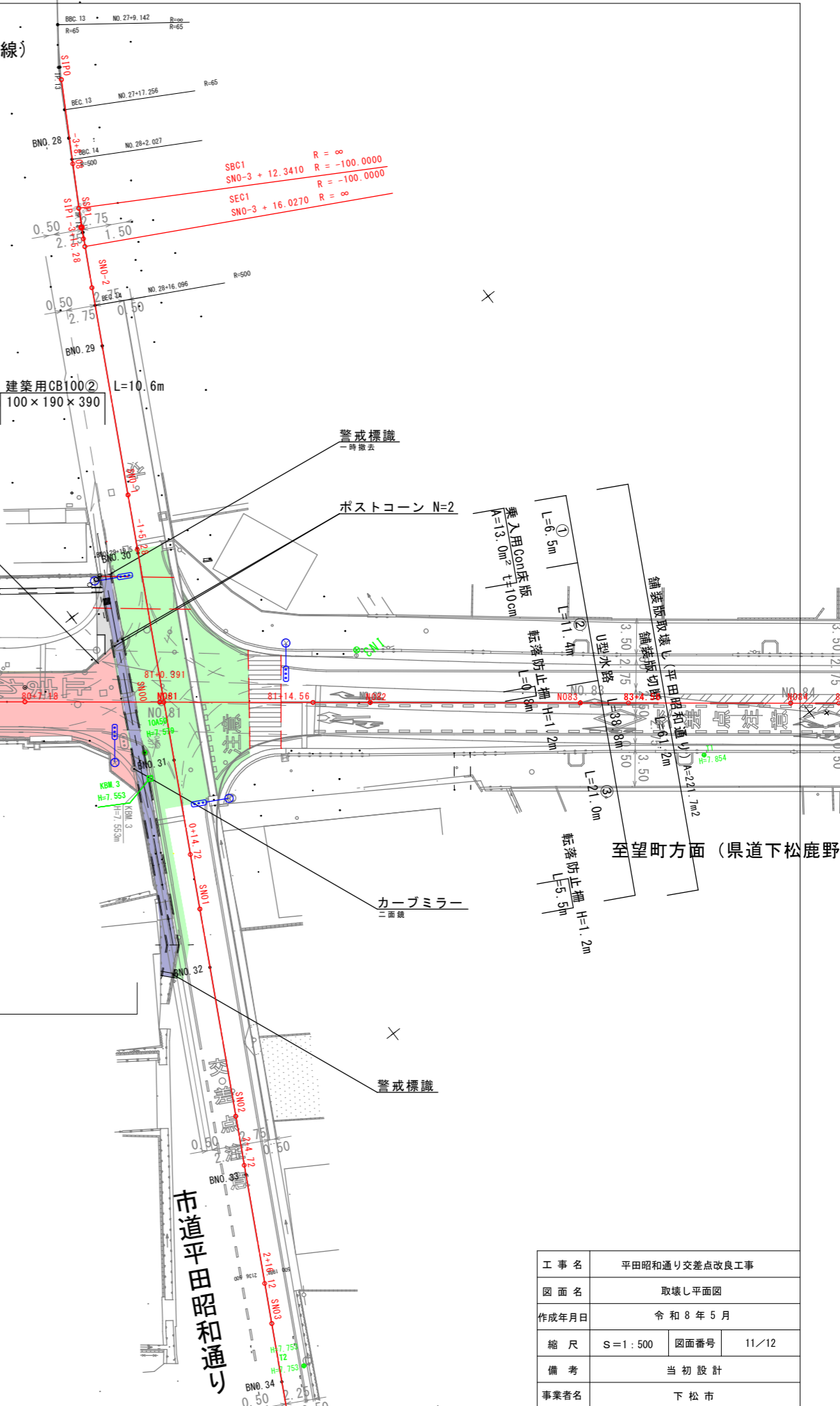
コンクリート溜樹②  
350×350×560

建築用CB100① L=10.0m  
100×220×480

レソガブロック L=10.0m  
105×65×220

乗入用Con床版 建築用CB100② L=10.6m  
A=5.9m<sup>2</sup> t=10cm 100×190×390

現場打ちU字溝290 L=76.3m  
鉄板450×1,200~2370 N=12枚 鋼製グレーチング250用 N=11枚 鉄蓋350×600 N=3枚 Con蓋 300×500 N=3枚

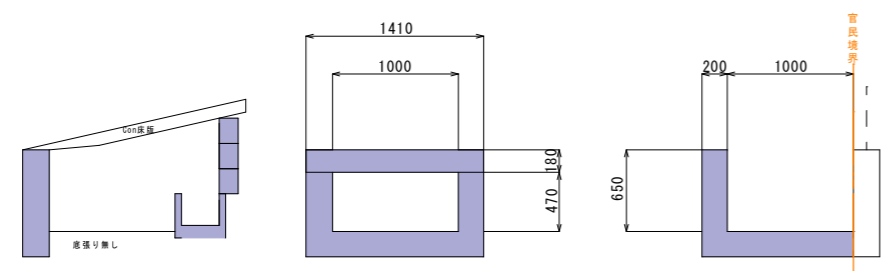


市道青木線

至楠木方面 (市道西市通り)

至望町方面 (県道下松鹿野線)

舗装版取壊し (青木線) A=141.5m<sup>2</sup> (CAD計測)  
舗装版切断 L=109.2m

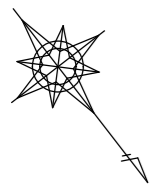


※Con床版は別途計上

工事名	平田昭和通り交差点改良工事		
図面名	取壊し平面図		
作成年月日	令和8年5月		
縮尺	S=1:500	図面番号	11/12
備考	当初設計		
事業者名	下松市		

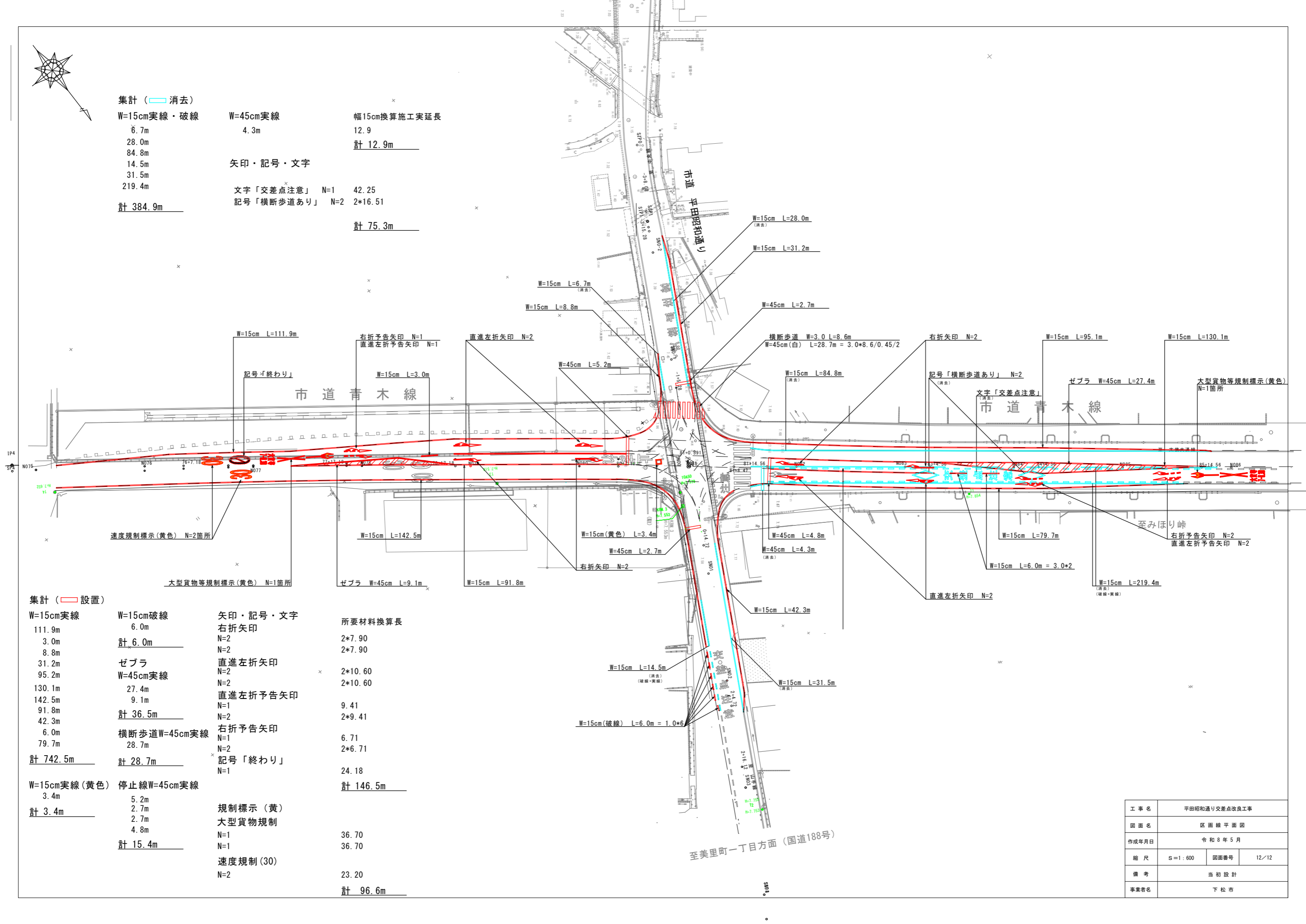
※記載している取壊し対象は想定数量のため、取壊し展開図を作成できるように取壊し前に計測しておくこと。

至美里町一丁目方面 (国道188号)



集計 (消去)

W=15cm実線・破線	W=45cm実線	幅15cm換算施工実延長
6.7m	4.3m	12.9
28.0m		計 12.9m
84.8m		
14.5m	矢印・記号・文字	
31.5m	文字「交差点注意」 N=1	42.25
219.4m	記号「横断歩道あり」 N=2	2*16.51
計 384.9m		計 75.3m



集計 (設置)

W=15cm実線	W=15cm破線	矢印・記号・文字	所要材料換算長
111.9m	6.0m	右折矢印	
3.0m	計 6.0m	N=2	2*7.90
8.8m		N=2	2*7.90
31.2m	ゼブラ	直進左折矢印	
95.2m	W=45cm実線	N=2	2*10.60
130.1m	27.4m	N=2	2*10.60
142.5m	9.1m	直進左折予告矢印	
91.8m	計 36.5m	N=1	9.41
42.3m		N=2	2*9.41
6.0m	横断歩道W=45cm実線	右折予告矢印	
79.7m	28.7m	N=1	6.71
計 742.5m	計 28.7m	N=2	2*6.71
		記号「終わり」	
		N=1	24.18
W=15cm実線(黄色)	停止線W=45cm実線		計 146.5m
3.4m	5.2m	規制標示(黄)	
計 3.4m	2.7m	大型貨物規制	
	2.7m	N=1	36.70
	4.8m	N=1	36.70
	計 15.4m	速度規制(30)	
		N=2	23.20
			計 96.6m

工事名	平田昭和通り交差点改良工事		
図面名	区画線平面図		
作成年月日	令和8年5月		
縮尺	S=1:600	図面番号	12/12
備考	当初設計		
事業者名	下松市		