

工事名	災害発生土処理場第2期調整池整備工事		
図面名	位置図		
作成年月日			
縮尺	S=1:3000	図面番号	1
備考			
事業者名	下松市		

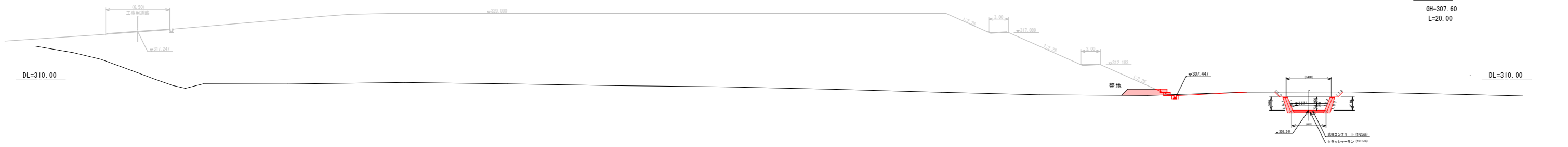


工事名	災害発生土処理場第2期調整池整備工事		
図面名	計画平面図		
作成年月日			
縮尺	S=1:1000	図面番号	2
備考			
事業者名	下松市		

B地点 横断面図(1)

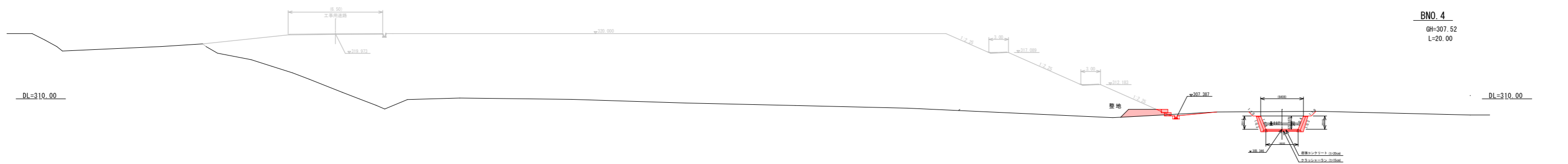
掘削 = 8.5

BNO. 5
GH=307.60
L=20.00



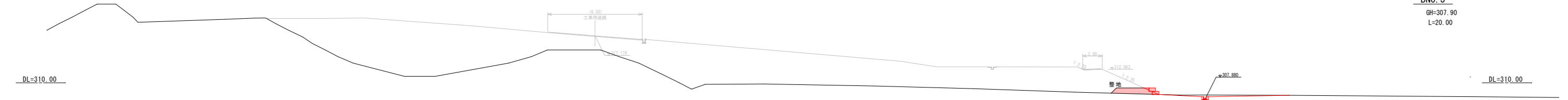
掘削 = 7.8

BNO. 4
GH=307.52
L=20.00



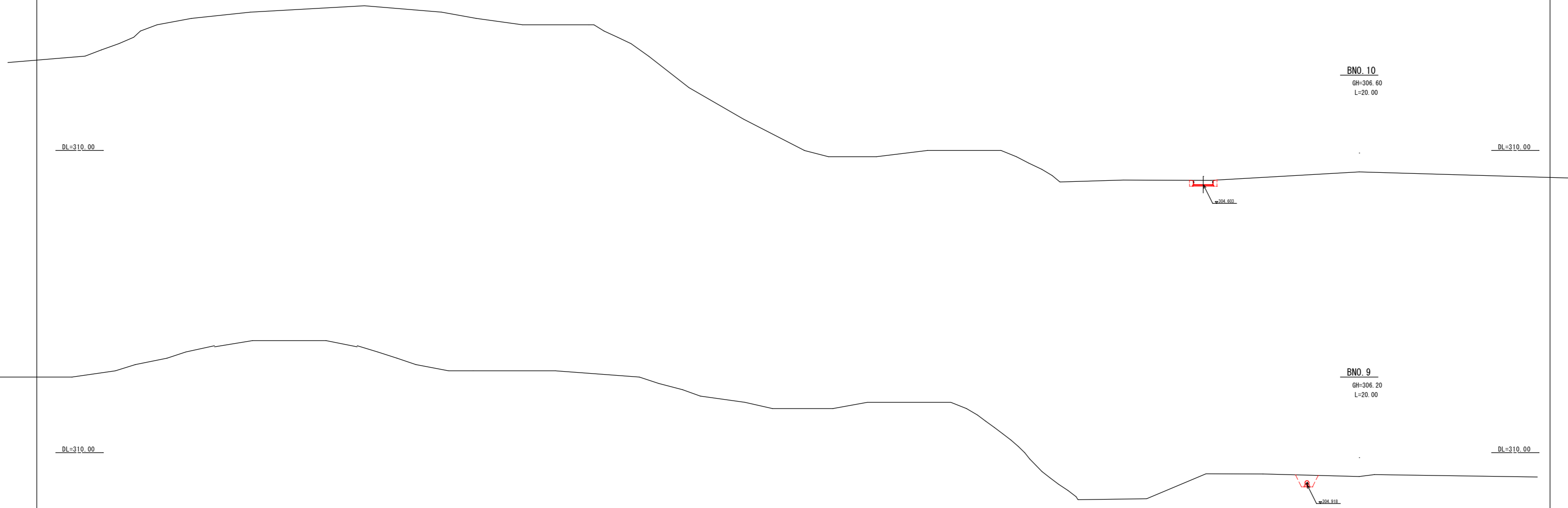
掘削 = 2.5

BNO. 3
GH=307.90
L=20.00



BNO. 3~BNO. 5			
工事名	災害発生土処理場第2期調整池整備工事		
図面名	B地点 横断面図(1)		
作成年月日			
縮尺	S=1:300	図面番号	4
備考			
事業者名	下松市		

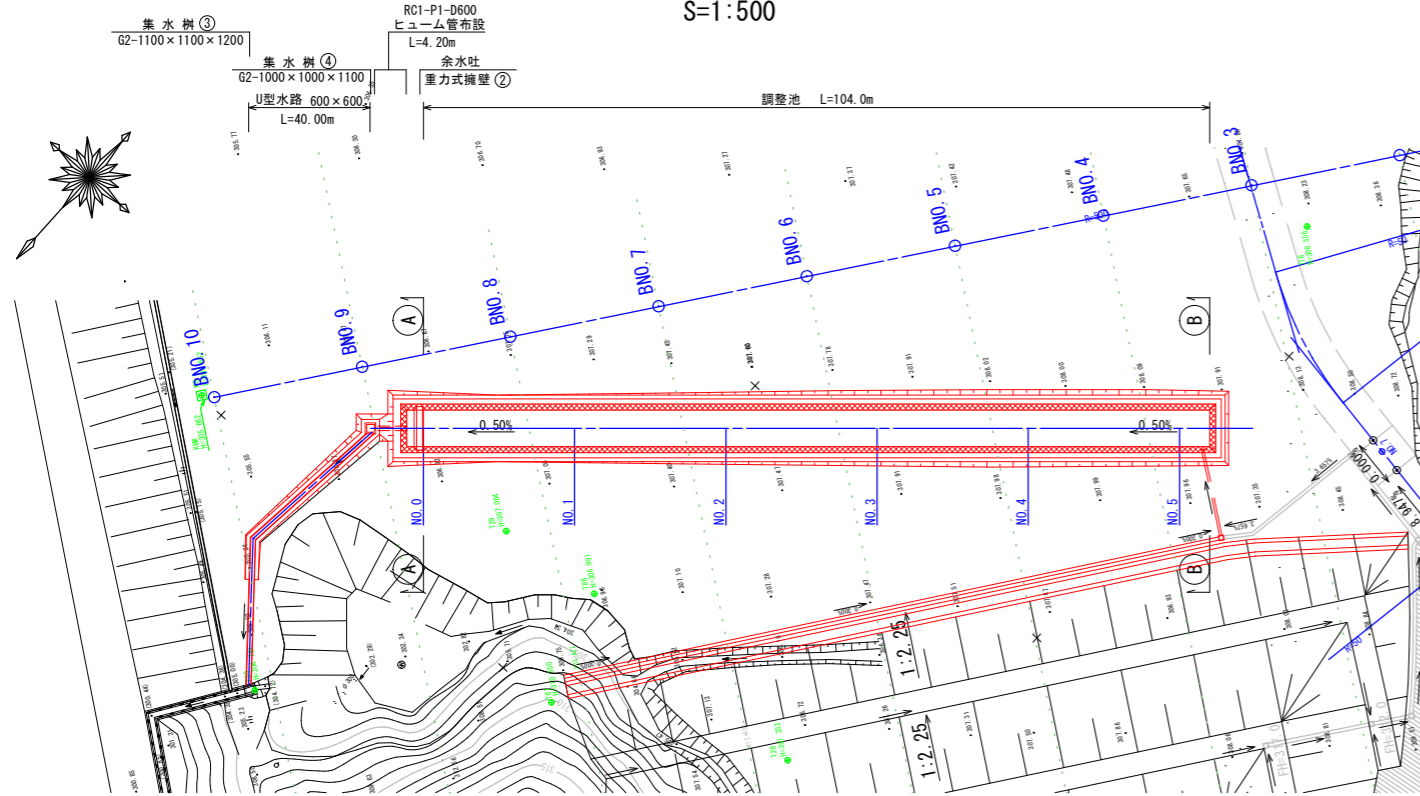
B地点 横断面图(3)



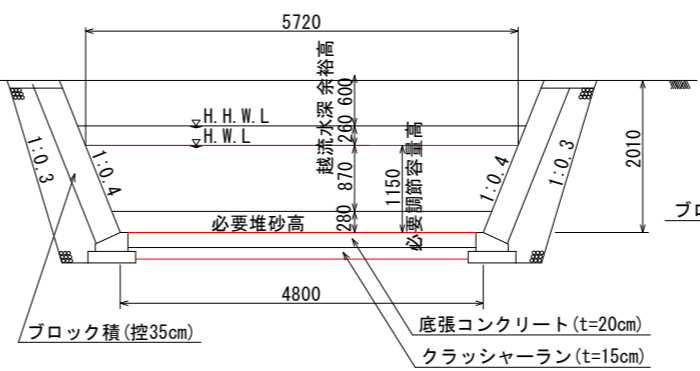
BNO. 8~BNO. 80			
工事名	災害発生土処理場第2期調整池整備工事		
図面名	B地点 横断面图(3)		
作成年月日			
縮尺	S=1:300	図面番号	6
備考			
事業者名	下松市		

B地点調整池詳細図

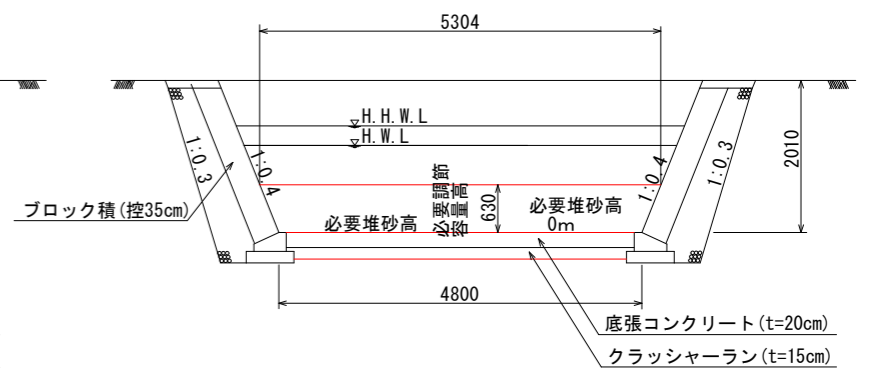
調整池平面図
S=1:500



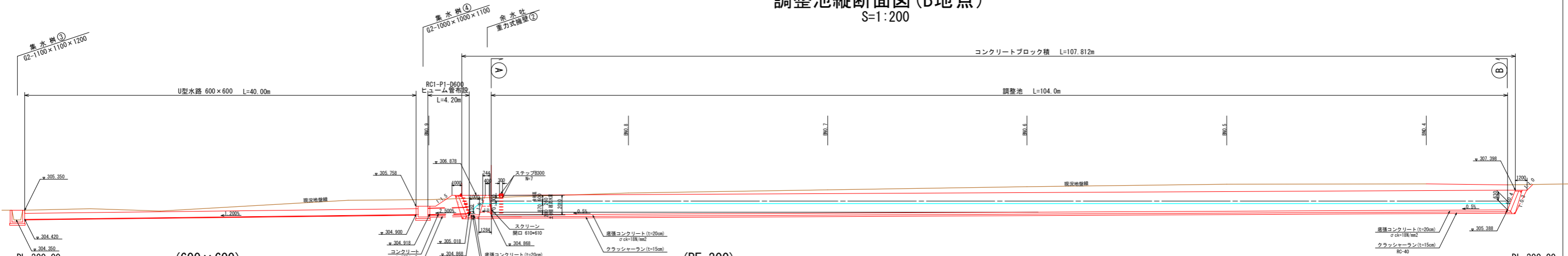
①—① 断面
(B地点)
下流側 調整池必要調節容量高
S=1:50



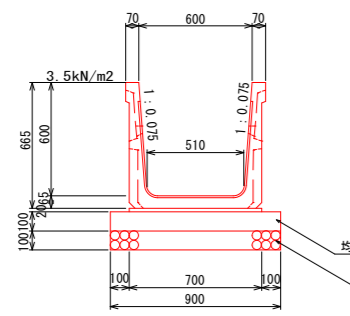
②—② 断面
(B地点)
上流側 調整池必要調節容量高
S=1:50



調整池縦断面図 (B地点)
S=1:200

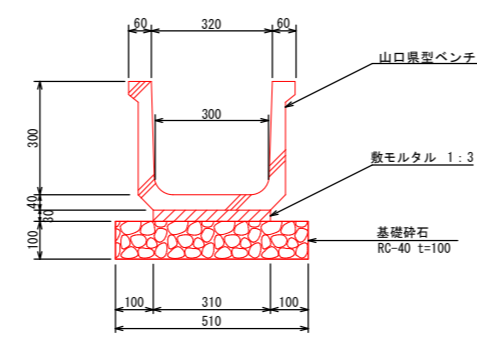


(600×600)
U型水路
S=1:20



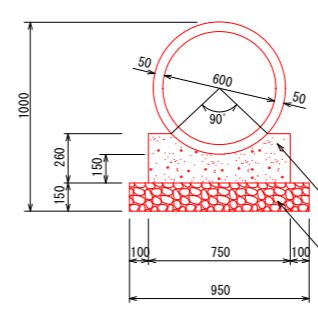
材料表 (10m当り)			
名称	規格寸法	単位	数量
U型水路	600×600	個	5.0
敷モルタル	1:3	m ³	0.140
均しコンクリート	σ ck=18N/mm ²	m ³	0.900
均し型枠		m ²	2.000
基礎砕石	RC-40 t=100	m ²	9.000

(BF-300)
U型水路
S=1:10



材料表 (10m当り)			
名称	規格寸法	単位	数量
ベンチフリウム	BF-300	個	5.0
敷モルタル	1:3	m ³	0.093
基礎砕石	RC-40 t=100	m ²	5.100

(RC1-P1-D600)
ヒューム管布設
S=1:20

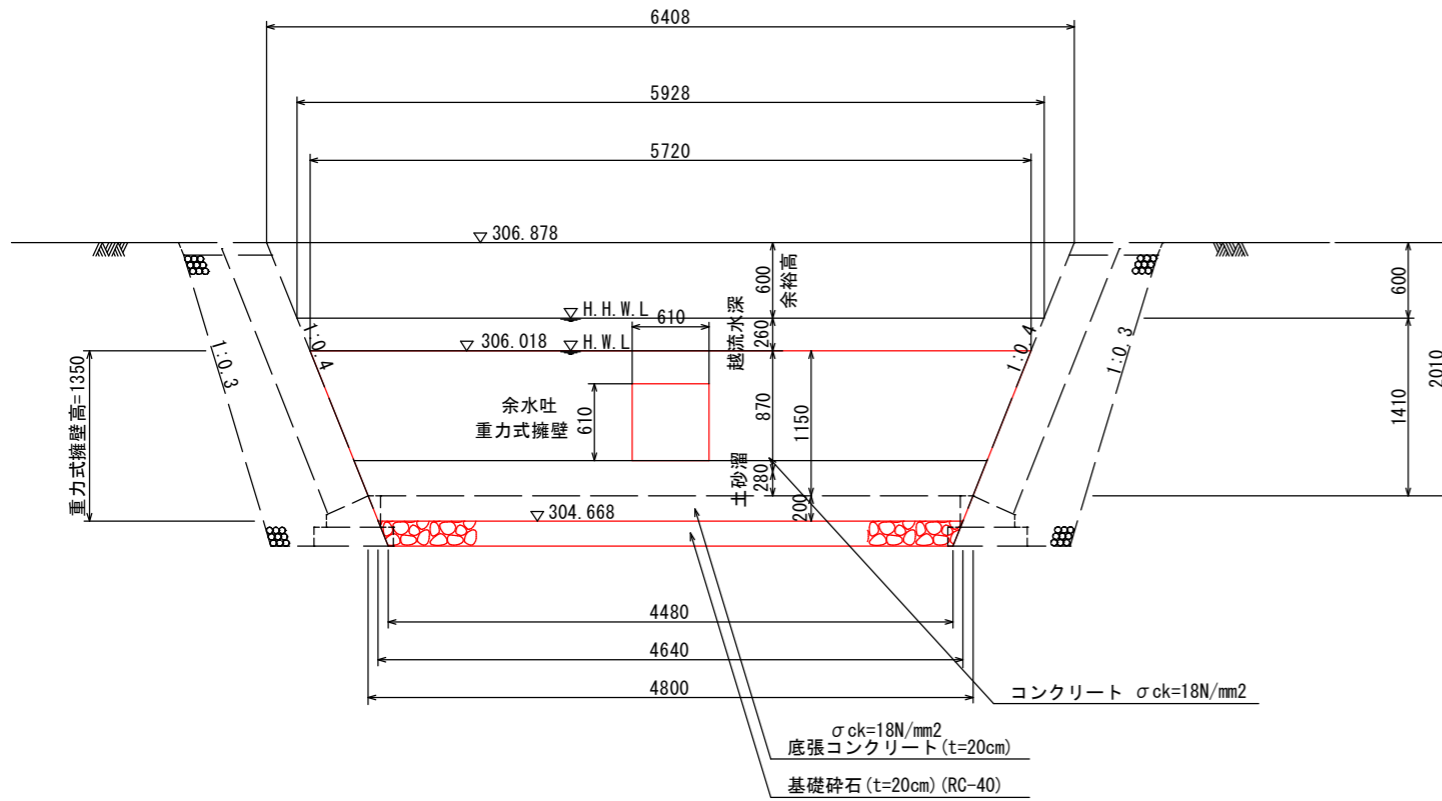


材料表 (10m当り)			
名称	規格寸法	単位	数量
ヒューム管	D600 (RC1)	本	4.1
コンクリート	σ ck=18N/mm ²	m ³	1.563
型枠	一般型枠	m ²	5.200
基礎砕石	RC-40 t=15cm	m ²	9.500

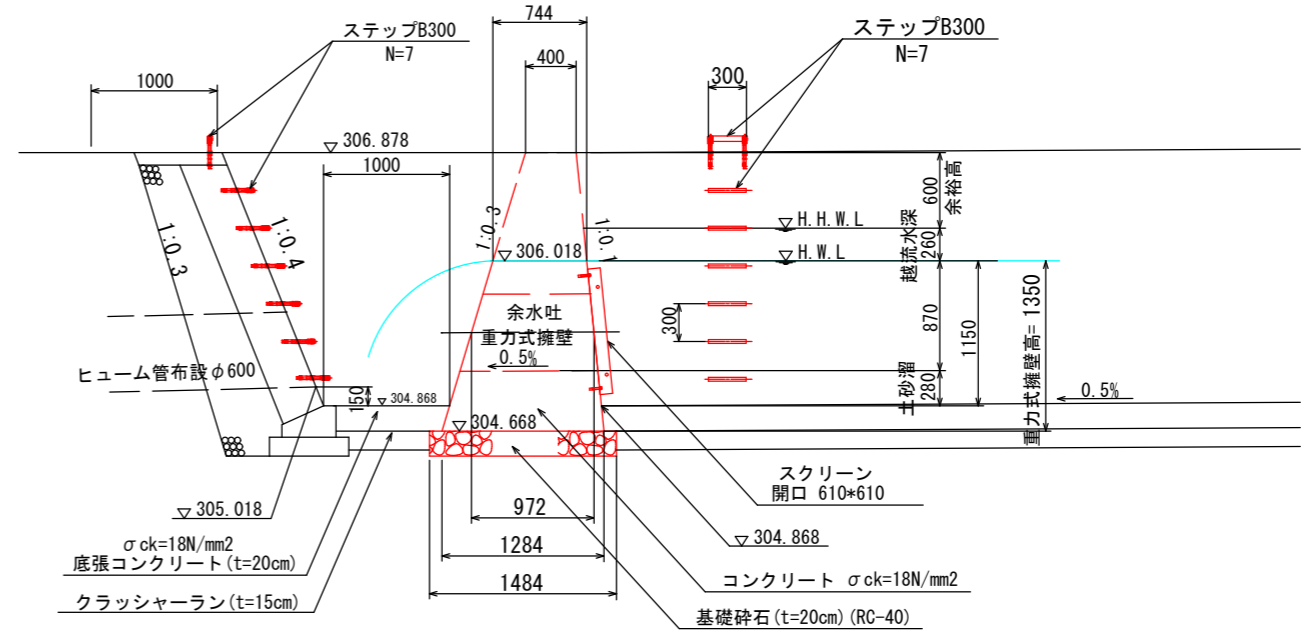
B地点			
工事名	災害発生土処理場第2期調整池整備工事		
図面名	B地点 調整池詳細図		
作成年月日			
縮尺	図示	図面番号	7
備考			
事業者名	下松市		

余水吐詳細図 重力式擁壁②

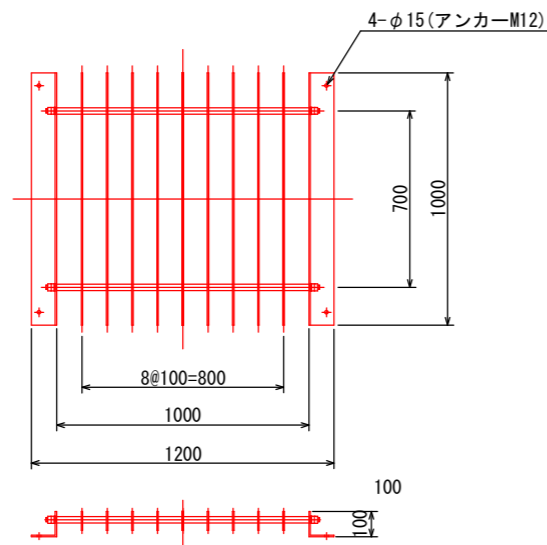
余水吐正面図 (B地点)
S=1:30



余水吐側面図 (B地点)
S=1:30



スクリーン詳細図
S=1:15



コンクリート $(0.744+1.284) \times 1/2 \times 1.350 \times (5.720+4.640) \times 1/2 - 0.610 \times 0.610 \times 0.972$
= 6.729 m³

型枠 $(1.005+1.044) \times 1.350 \times (5.720+4.640) \times 1/2 - (1.005+1.044) \times 0.610 \times 0.610$
= 13.566 m²

基礎砕石 (t=20cm) $1.484 \times (4.640+4.480) \times 1/2$
= 6.767 m²

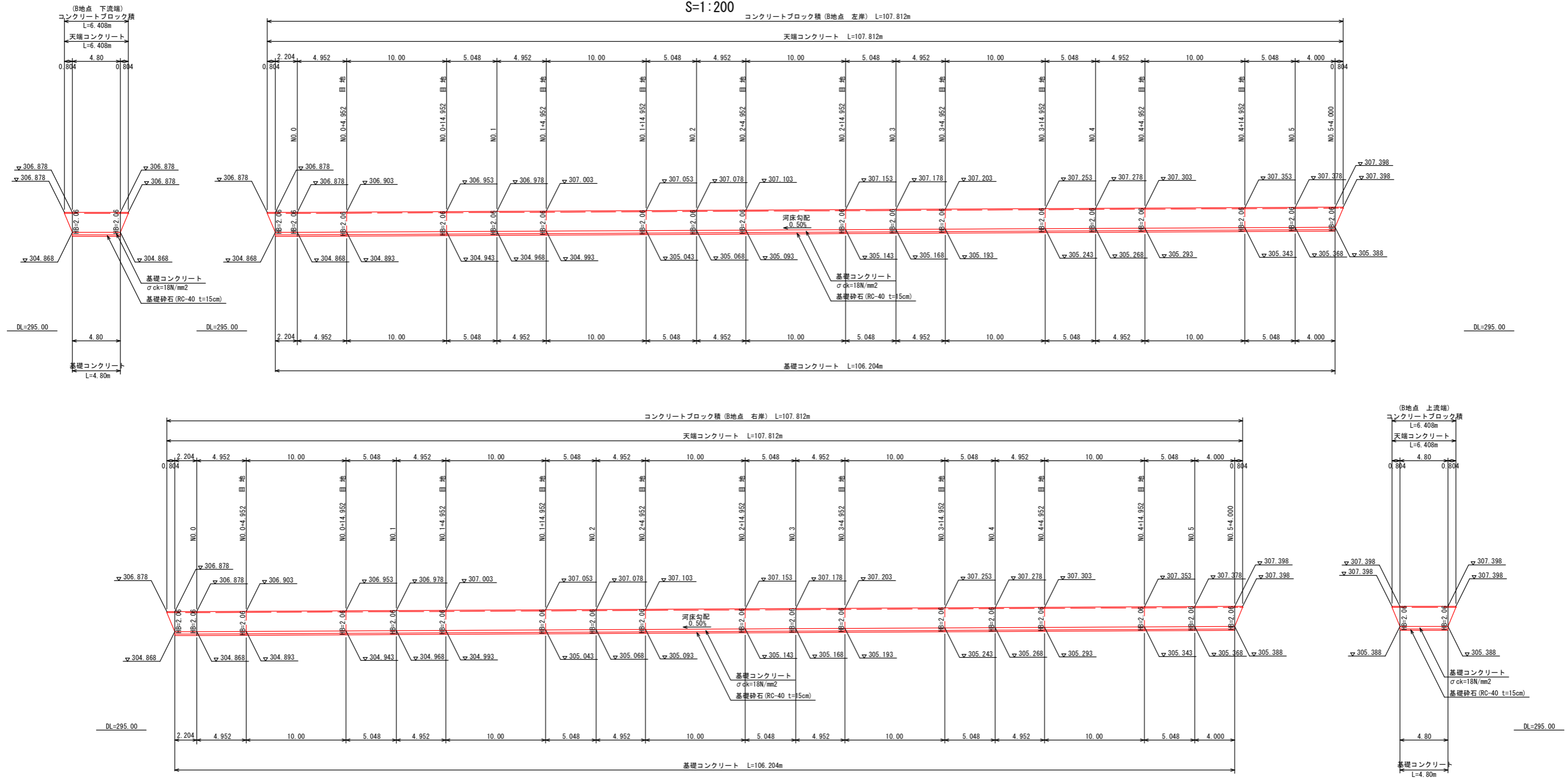
基面整正 $1.484 \times (4.640+4.480) \times 1/2$
= 6.767 m²

材料表 (1箇所当り)			
名称	規格寸法	単位	数量
コンクリート	σck=18N/mm ²	m ³	6.729
型枠		m ²	13.566
基礎砕石	RC-40 t=200	m ²	6.767
スクリーン	1000	個	1
ステップ	B300	個	14
基面整正		m ²	6.767

B地点			
工事名	災害発生土処理場第2期調整池整備工事		
図面名	B地点 余水吐詳細図 (重力式擁壁②)		
作成年月日			
縮尺	図示	図面番号	8
備考			
事業者名	下松市		

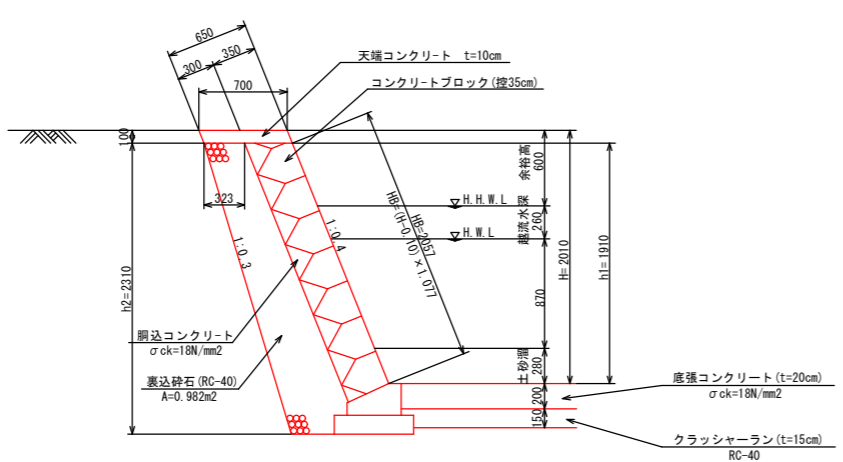
(B地点) コンクリートブロック積展開図

S=1:200

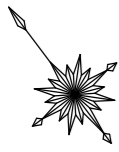


(B地点) コンクリートブロック積標準断面図

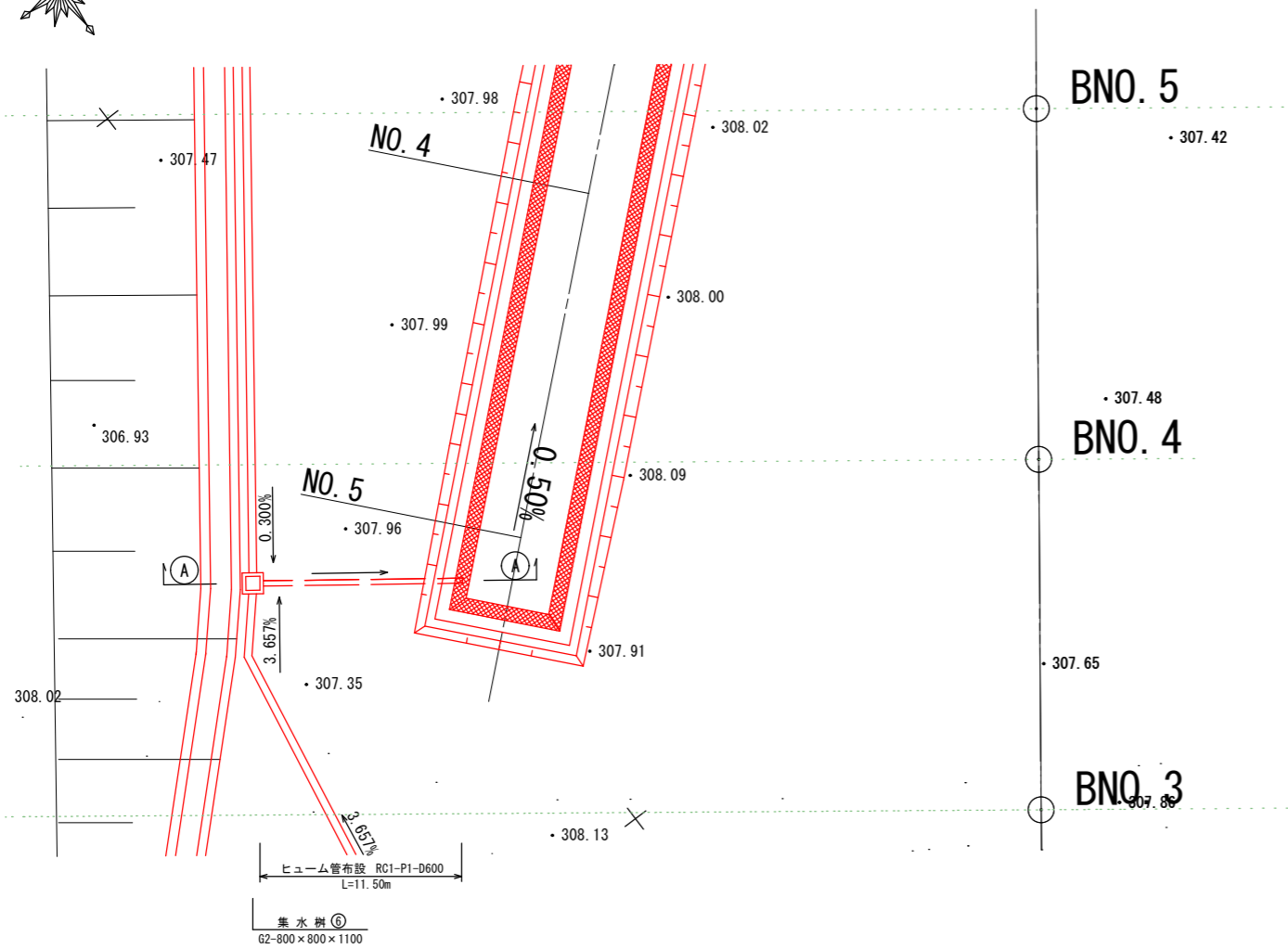
S=1:30



B地点			
工事名	災害発生土処理場第2期調整池整備工事		
図面名	B地点 コンクリートブロック積展開図		
作成年月日			
縮尺	図示	図面番号	9
備考			
事業者名	下松市		



(BNO. 3+13.2付近 左側)
ヒューム管布設平面図
S=1:200

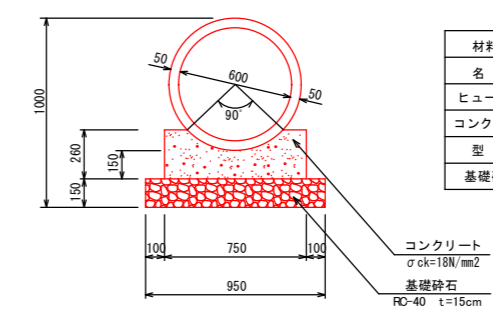


BNO. 5

BNO. 4

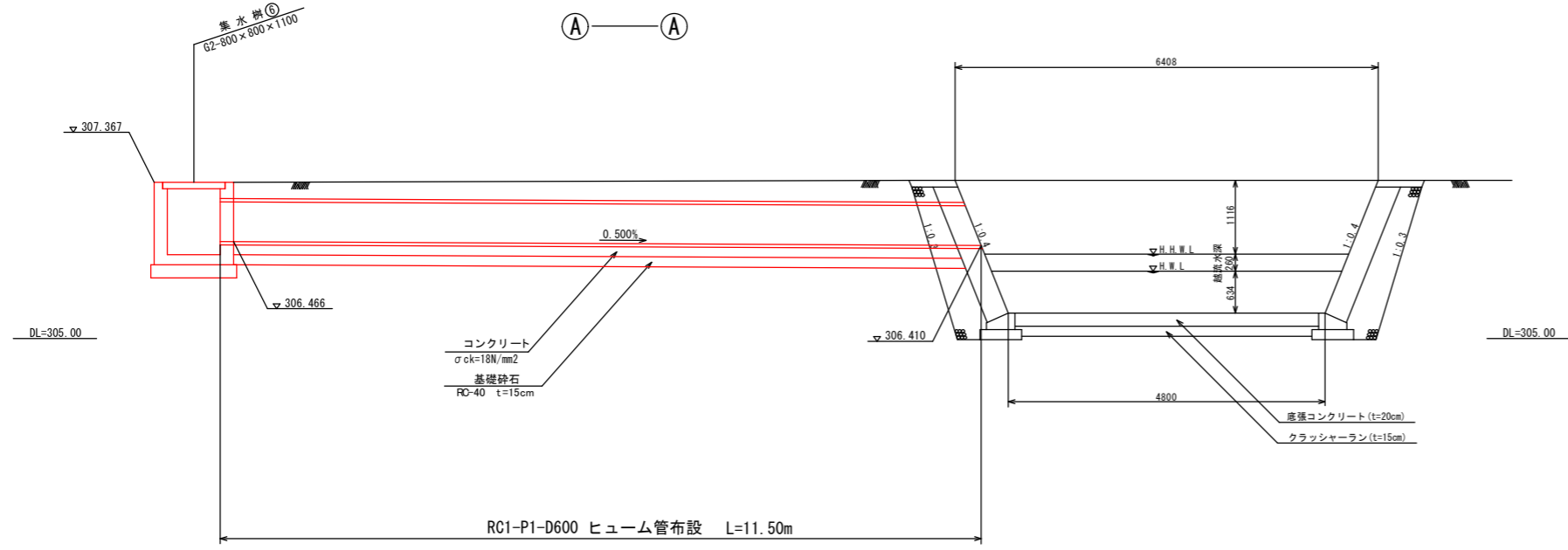
BNO. 3

(RC1-P1-D600)
ヒューム管布設
S=1:20



材料表 (10m当り)			
名称	規格寸法	単位	数量
ヒューム管	D700(RC1)	本	4.1
コンクリート	$\sigma_{ck}=18N/mm^2$	m ³	1.563
型枠	一般型枠	m ²	5.200
基礎砕石	RC-40 t=15cm	m ²	9.500

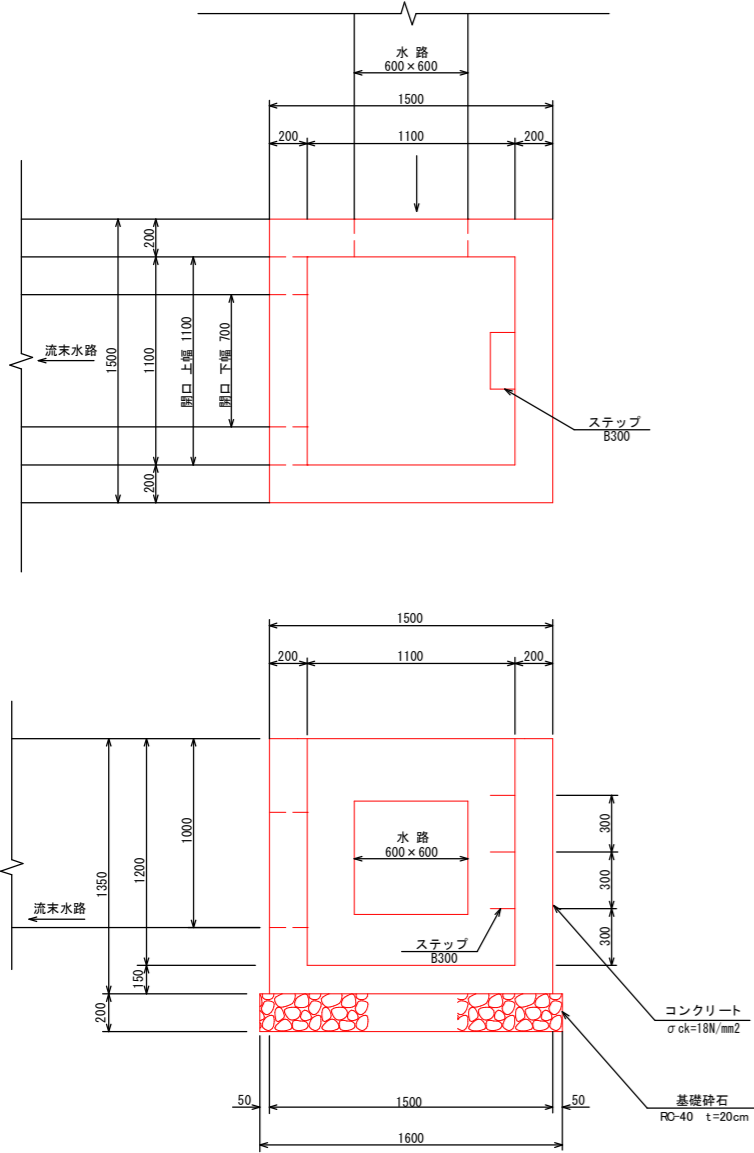
(BNO. 3+13.2付近 左側)
ヒューム管布設縦断面図
S=1:50



B地点			
工事名	災害発生土処理場第2期調整池整備工事		
図面名	ヒューム管布設詳細図(BNO. 3+13.2付近 左側)		
作成年月日			
縮尺	図示	図面番号	10
備考			
事業者名	下松市		

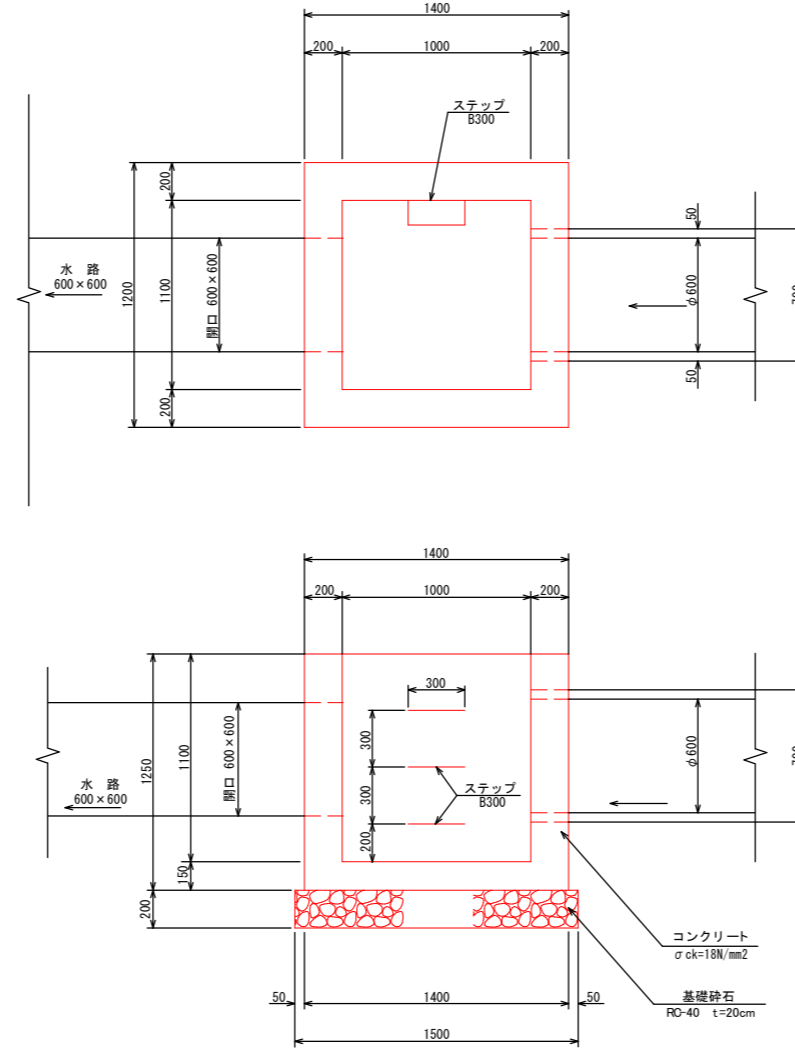
構造図(1)

G2-1100 × 1100 × 1200
集水樹③
S=1:20



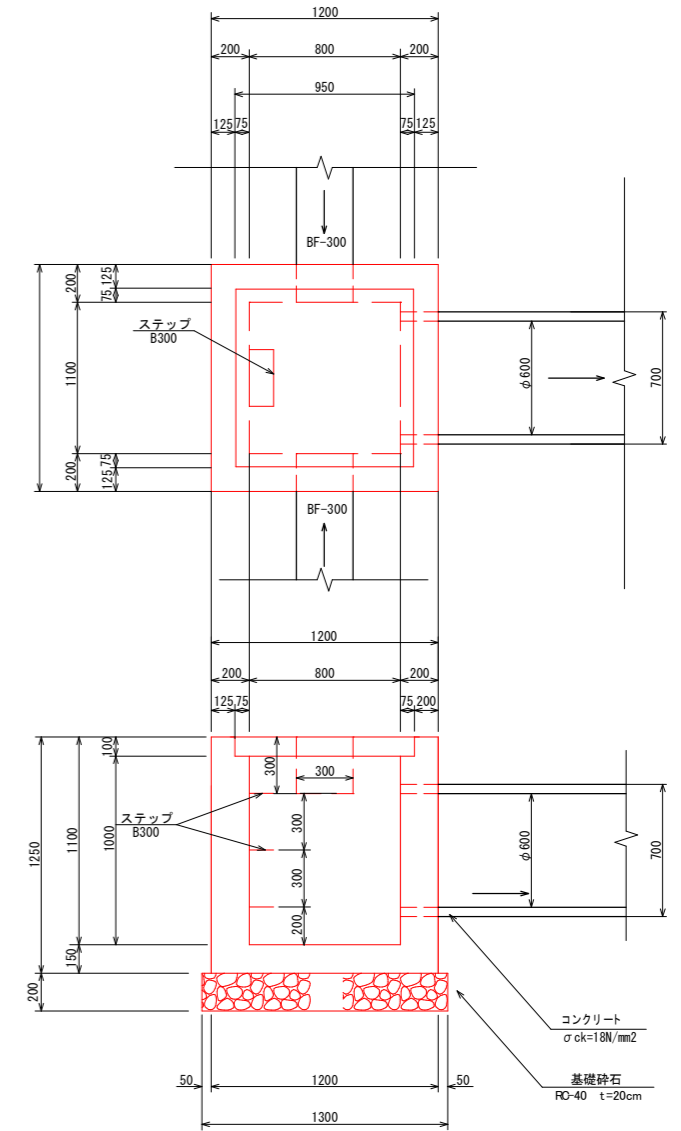
材料表 (1箇所当り)			
名称	規格寸法	単位	数量
コンクリート	σck=18N/mm2	m3	1.334
型枠		m3	10.860
基礎砕石	RC-40 t=20cm	m2	2.560
ステップ	B300	個	3

G2-1000 × 1000 × 1100
集水樹④
S=1:20



材料表 (1箇所当り)			
名称	規格寸法	単位	数量
コンクリート	σck=18N/mm2	m3	1.201
型枠		m3	9.911
基礎砕石	RC-40 t=20cm	m2	2.250
ステップ	B300	個	3

G2-800 × 800 × 1100
集水樹⑥
S=1:20



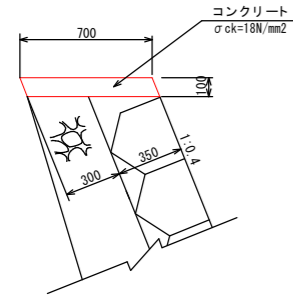
材料表 (1箇所当り)			
名称	規格寸法	単位	数量
コンクリート	σck=18N/mm2	m3	0.957
型枠		m3	8.391
基礎砕石	RC-40 t=20cm	m2	1.690
ステップ	B300	個	3
蓋	GC-B800-L-800	枚	1

B地点			
工事名	災害発生土処理場第2期調整池整備工事		
図面名	小構造物詳細図		
作成年月日			
縮尺	図示	図面番号	11
備考			
事業者名	下松市		

構造図(2)

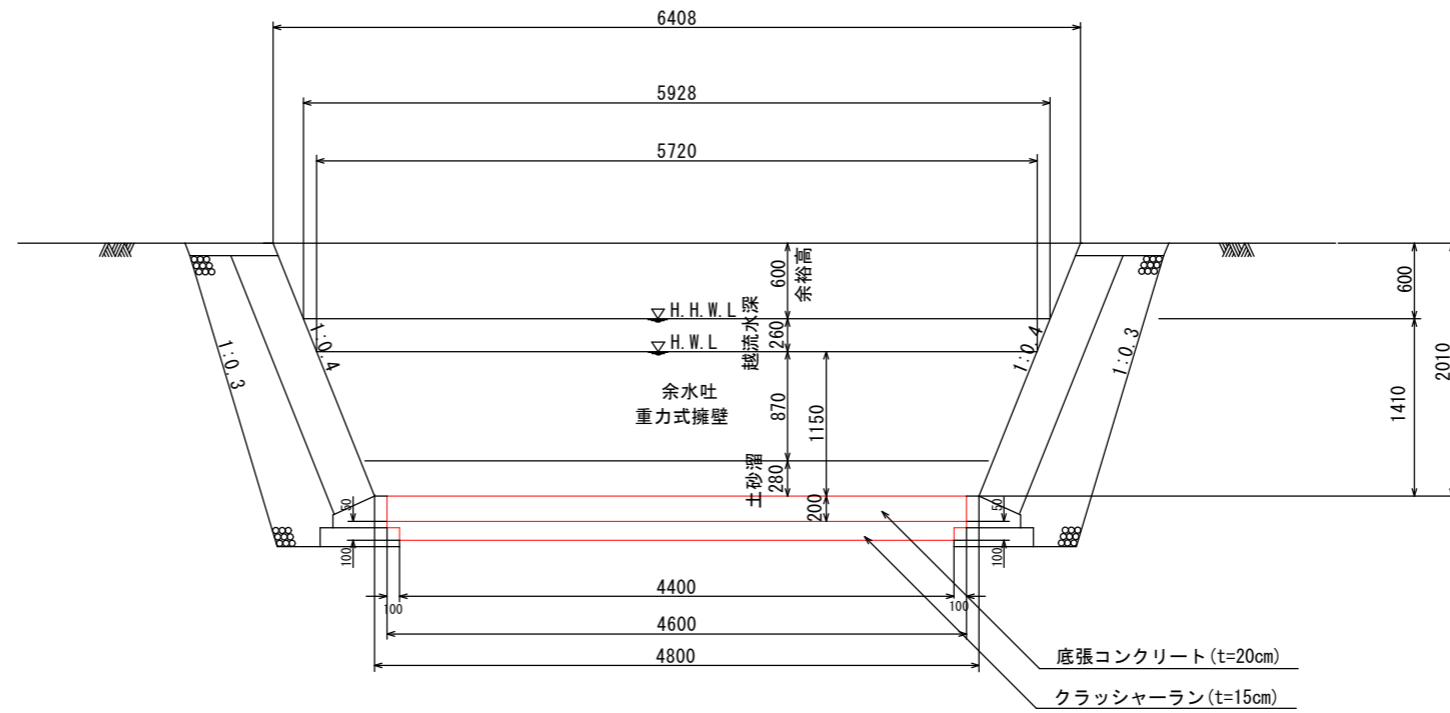
(裏コンなし)
天端コンクリート

S=1:20



材料表 (10m当たり)			
名称	規格寸法	単位	数量
コンクリート	18N/mm ²	m ³	0.700
型枠	一般型枠	m ²	1.077
目地材	t=10mm	m ²	0.070

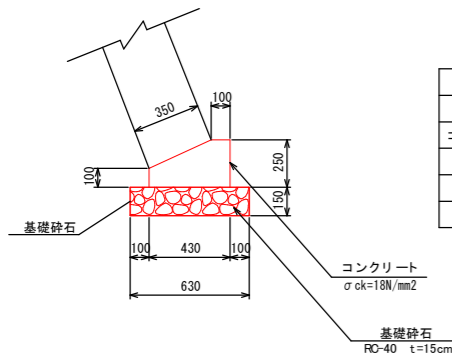
底張コンクリート② (B地点)
S=1:30



材料表 (10m当たり)			
名称	規格寸法	単位	数量
コンクリート	18N/mm ²	m ³	9.200
クラッシャーラン	RC-40	m ³	6.700
目地材	t=10mm	m ²	0.920

(裏コンなし)
基礎コンクリート(A)

S=1:20

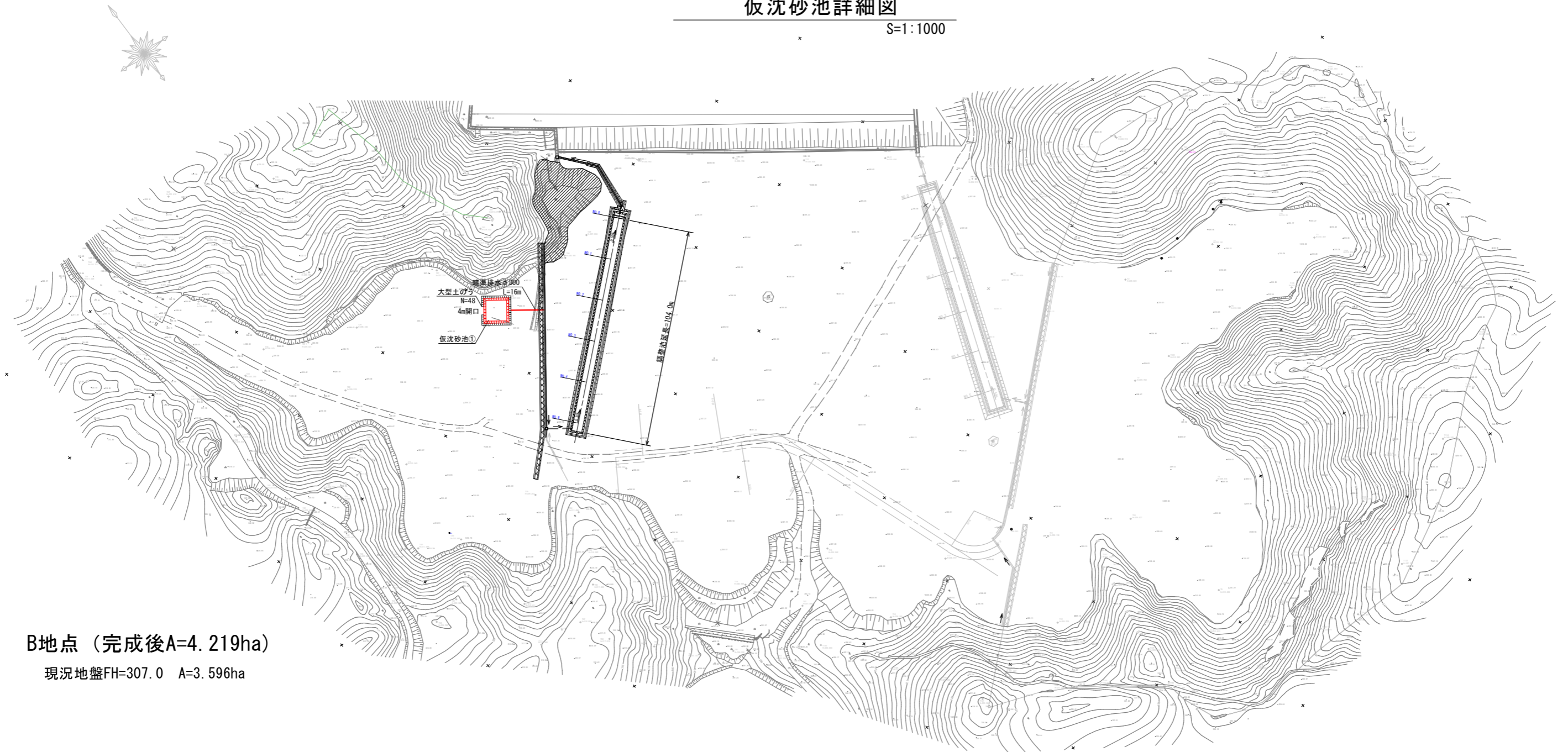


材料表 (10m当たり)			
名称	規格寸法	単位	数量
コンクリート	18N/mm ²	m ³	0.828
型枠	一般型枠	m ²	3.500
目地材	t=10mm	m ²	0.083
基礎砕石	RC-40 t=150	m ²	6.300

B地点			
工事名	災害発生土処理場第2期調整池整備工事		
図面名	小構造物詳細図(2)		
作成年月日			
縮尺	図示	図面番号	12
備考			
事業者名	下松市		

仮沈砂池詳細図

S=1:1000



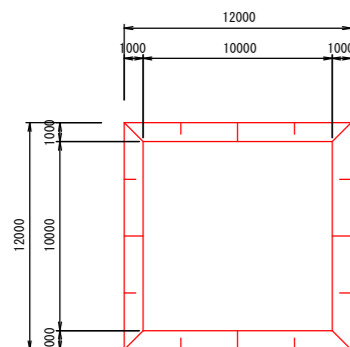
B地点 (完成後A=4.219ha)

現況地盤FH=307.0 A=3.596ha

仮沈砂池①

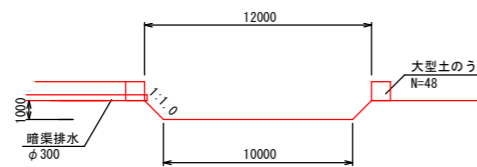
S=1:200

平面図



断面図

S=1:100



仮沈砂池

種別	数量	備考
掘削	122 ^{m³}	
大型土のう	48個	

掘削 (10.0×10.0+12.0×12.0)×1/2×1.0=122m³

工事名	災害発生土処理場第2期調整池整備工事		
図面名	仮沈砂池詳細図		
作成年月日			
縮尺	図示	図面番号	13
備考			
事業者名	下松市		