

下松市創業者等応援チャレンジショップ 出店者募集要項

【趣旨】

市、(株)イズミ及び(株)ハンズとの間で締結した「産業振興等に関する協定書」に基づき、創業者の育成支援及び新たなビジネス機会の創出による地域産業の振興並びに学生等の起業体験を通じた地域経済の活性化を図ることを目的として、短期間チャレンジショップを実施します。

【出店場所】

ゆめタウン下松3階 プラグスマーケット 伝え場内（売場面積約30坪）

【出店期間・営業時間】

令和6年1月17日（水）～1月30日（火）
9時00分～20時00分 ※最終日は17時00分まで

【出店形態】

<店舗型> 1区画（約3m×3m）

店員を配置し、商品の販売・サービスの提供等を行う出店形態です。

<展示販売型> 区画は出店者数や出品商品数等により決定します。

出店者が常駐せずとも、商品の展示販売が可能となる出店形態です。

※出店スペース及び出店レイアウトは、出店申込の状況により決定します。

【対象業種】

小売業又はサービス業

※食品小売の場合は、容器に入れられている又は包装されており、食品表示ラベルが貼付されているもの、生産物賠償責任保険（PL保険）に加入していること等の条件があります。

※出店に際し許可や届出が必要な業種については、出店者の責任において関係機関への申請手続き等を行ってください。

※サービス業での出店をご希望の方は必ず事前にご相談ください。

※プラグスマーケットの出店基準に準じて出店できない商品・サービスがありますので、予めご了承ください。

【対象者】 次の①～③のすべての要件を満たすこと。

① 以下のア～ウのいずれかに該当すること。

ア 市内で創業を目指している、今後市内で創業予定又は市内で創業後5年未満であること。

イ 市内事業者で新商品の開発、販路拡大又は商品のテストマーケティングに挑戦する意思のあること。

ウ 学生等（高等学校、大学又は高専）の個人又は複数人で構成される団体等であり、学校長の許可を得ていること。

② 出店に際し、下松商工会議所から推薦がもらえること。

③ 下松市税の滞納がないこと。

【申込方法】

「下松市創業者等応援チャレンジショップ出店申請書」に必要事項を記入し、必要書類を添付して令和5年11月30日（木）までに下松市産業振興課へ郵送又は持参にてお申し込みください。

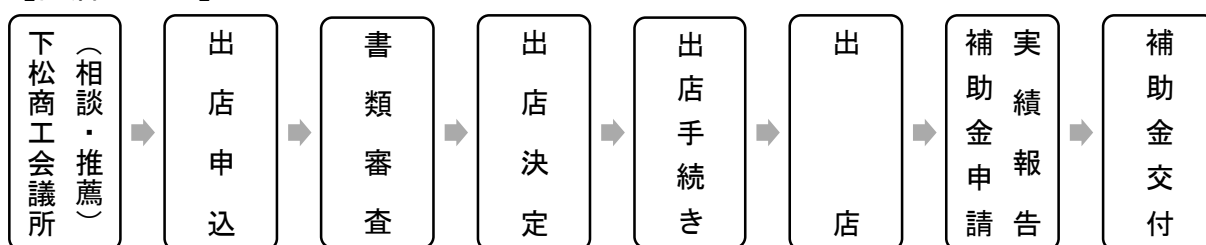
＜必要書類＞

- ・ 事業計画書
- ・ チャレンジショップ出店推薦書（下松商工会議所にて入手）
- ・ 市税完納証明書（学生等が出店の場合は不要）
- ・ 学校長等の許可書（学生等が出店の場合のみ）
- ・ 食品商品リスト、食品品質表示シート、生産物賠償責任保険（PL保険）への加入証明書（食品商品の出品を行う場合のみ）
- ・ 商品の写真、カタログ、ホームページ等

※提出いただいた書類は返却できませんので、予めご了承ください。

※上記の他、必要に応じ追加書類の提出をお願いする場合があります。

【出店フロー】



【スケジュール】

申込締切：令和5年11月30日（木）まで

決定通知：令和5年12月上旬（申込者全員へ出店の可否を通知します。）

出店手続：令和5年12月17日（日）まで

出店：令和6年1月17日（水）～1月30日（火）

実績報告：出店終了後速やかにお願いします。

【販売手数料等】

次の各条件に応じた割合を売上金額（税抜）に乗じて得た金額

- ・ 適格請求書発行事業者の場合：20%
- ・ 適格請求書発行事業者以外であって食品を扱う場合：21.1%
- ・ 適格請求書発行事業者以外であって食品以外を扱う場合：21.4%

※販売手数料については、1事業者につき上限5万円まで市が補助します（端数処理等により手数料額と同額とならない場合があります）。

※その他商品の納品、返品に係る物流費等は出店者負担となります。

【お問い合わせ・お申し込み先】

下松市地域振興部産業振興課商工労政係

〒744-8585 下松市大手町3-3-3

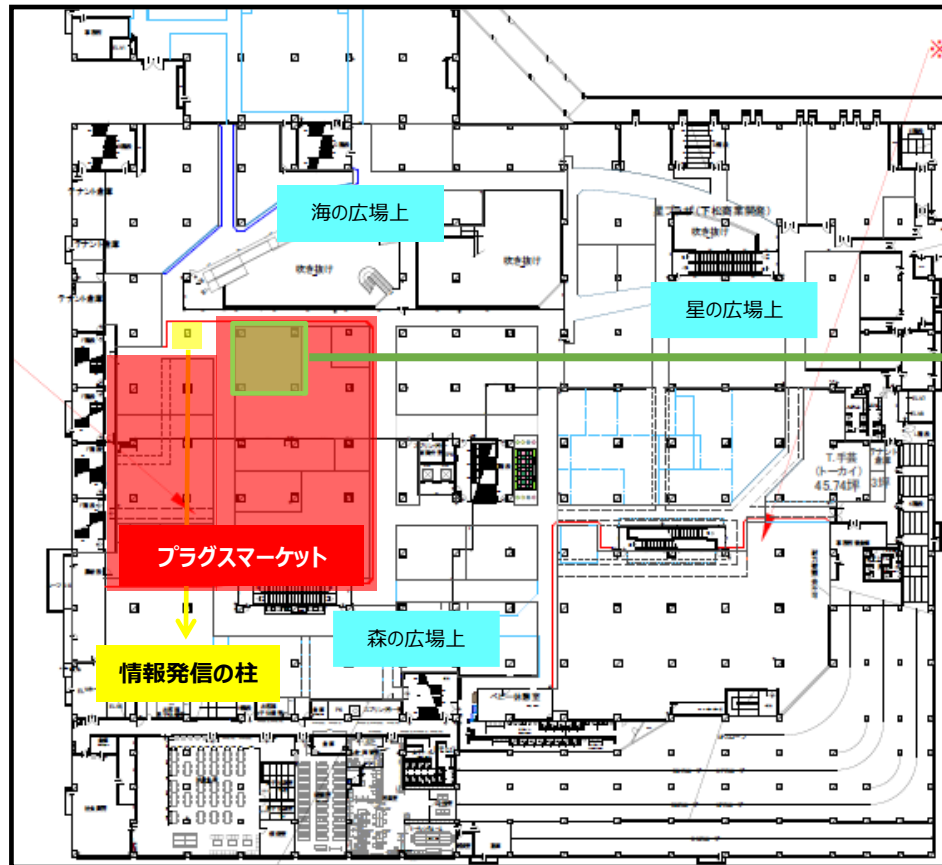
TEL：0833-45-1745 FAX：0833-45-1849

【前回開催時写真】

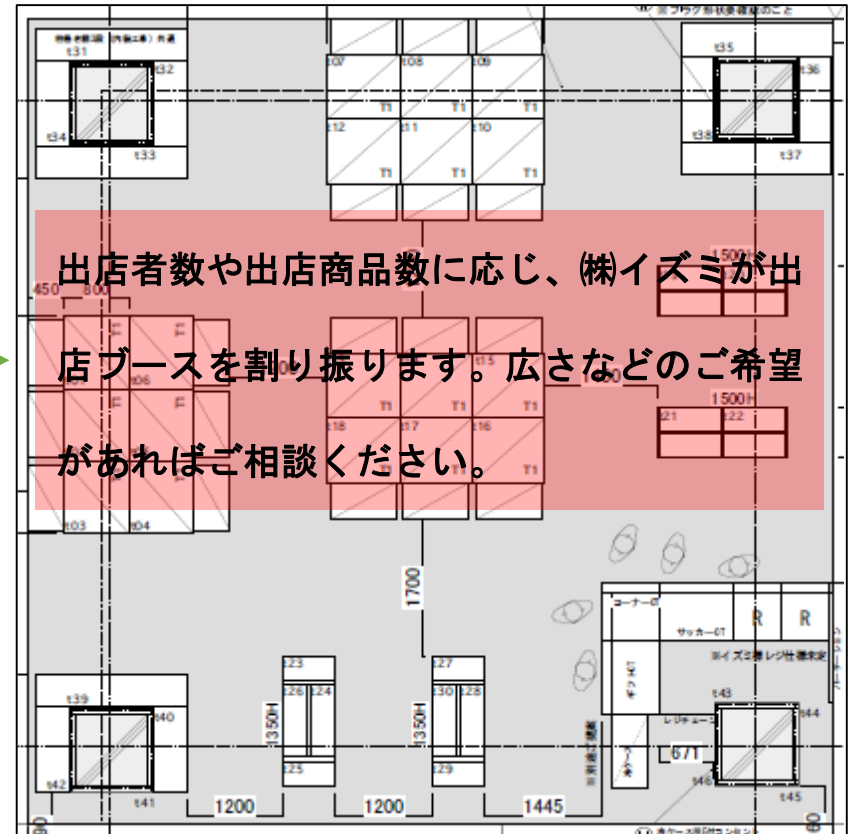


<出店場所>

(ゆめタウン下松3階レイアウト)

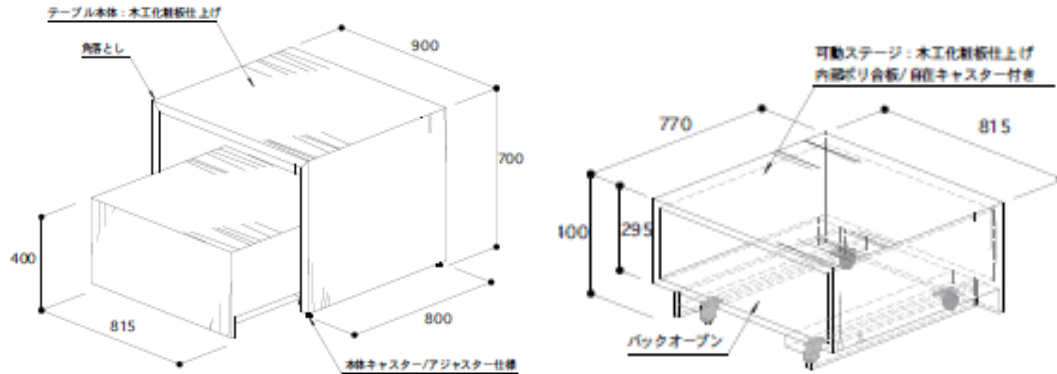


(レイアウトイメージ)

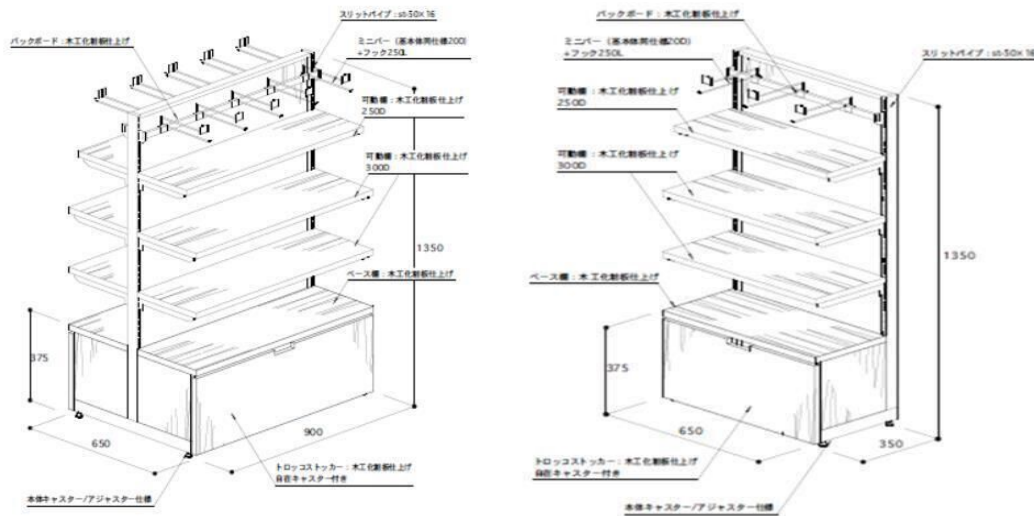


<使用可能設備等>

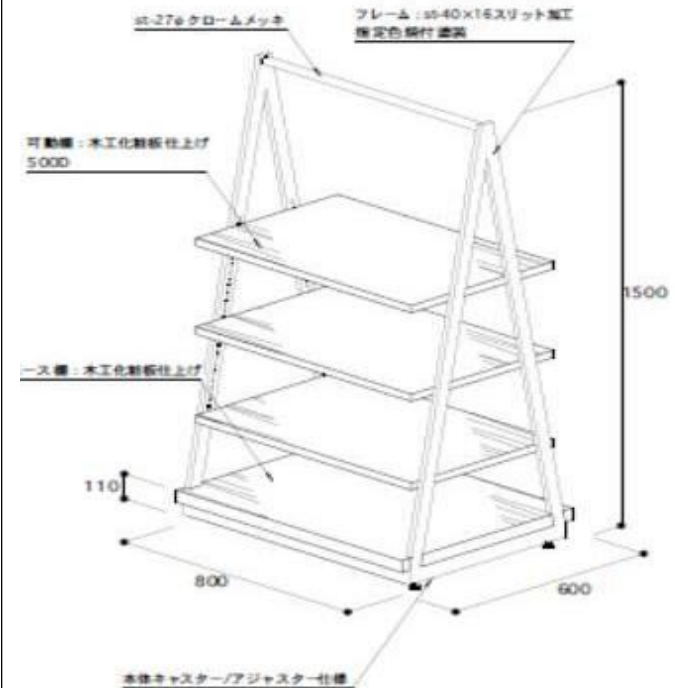
ネスト付テーブル（横 900mm×縦 700mm×奥行 800mm～1500mm）



基本体（横 900mm×縦 1350mm×奥行 650mm（両面））
（横 900mm×縦 1350mm×奥行 350mm（エンド））



ハンガーラック
（横 800mm×縦 1500mm×奥行 600mm）



※いずれの設備も数に限りがあるため、出店者の状況により(株)イズミと協議の上、使用を決定します。
※その他、食品保管用の冷蔵庫など、出店に際し必要な設備があればご相談ください。