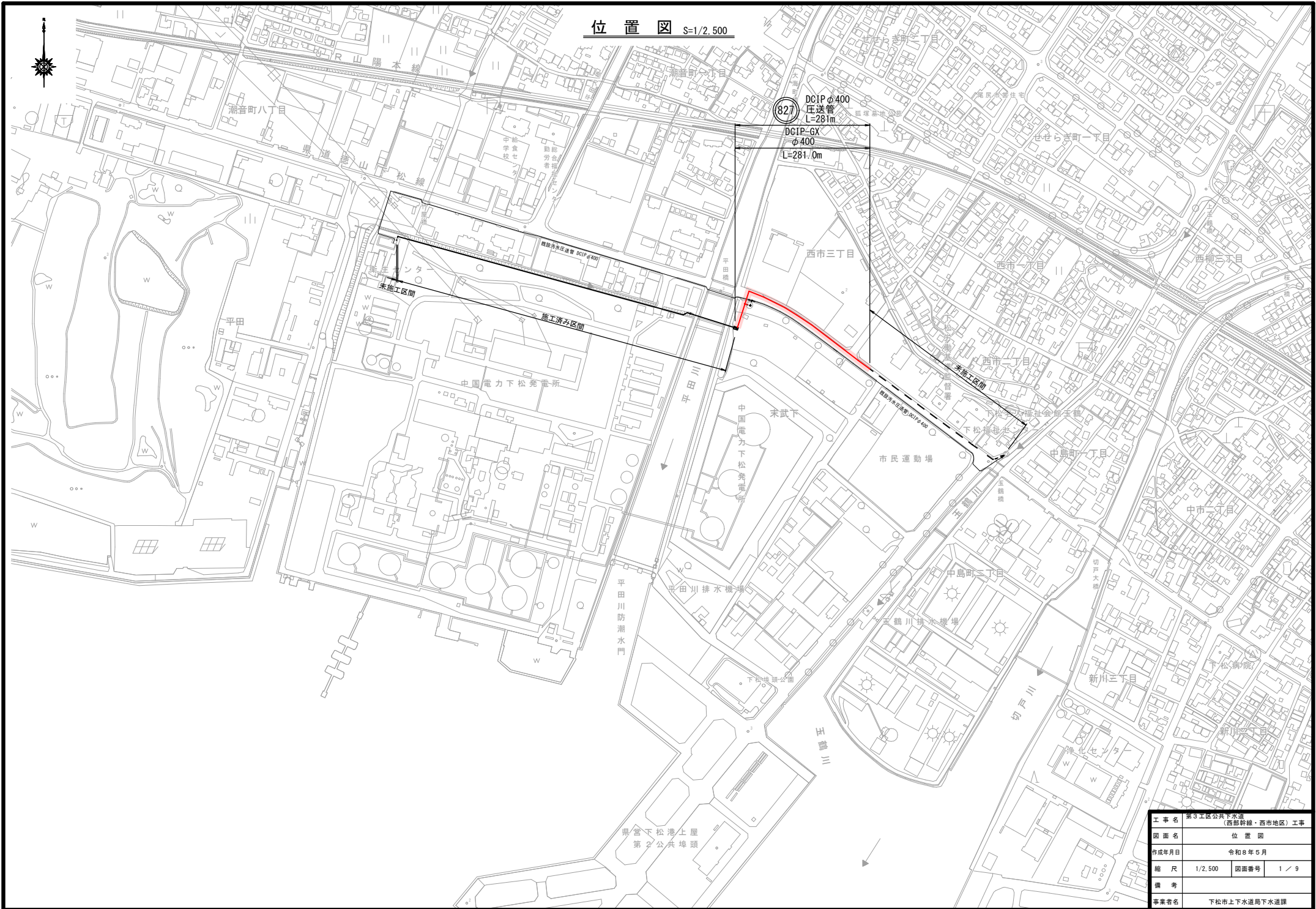
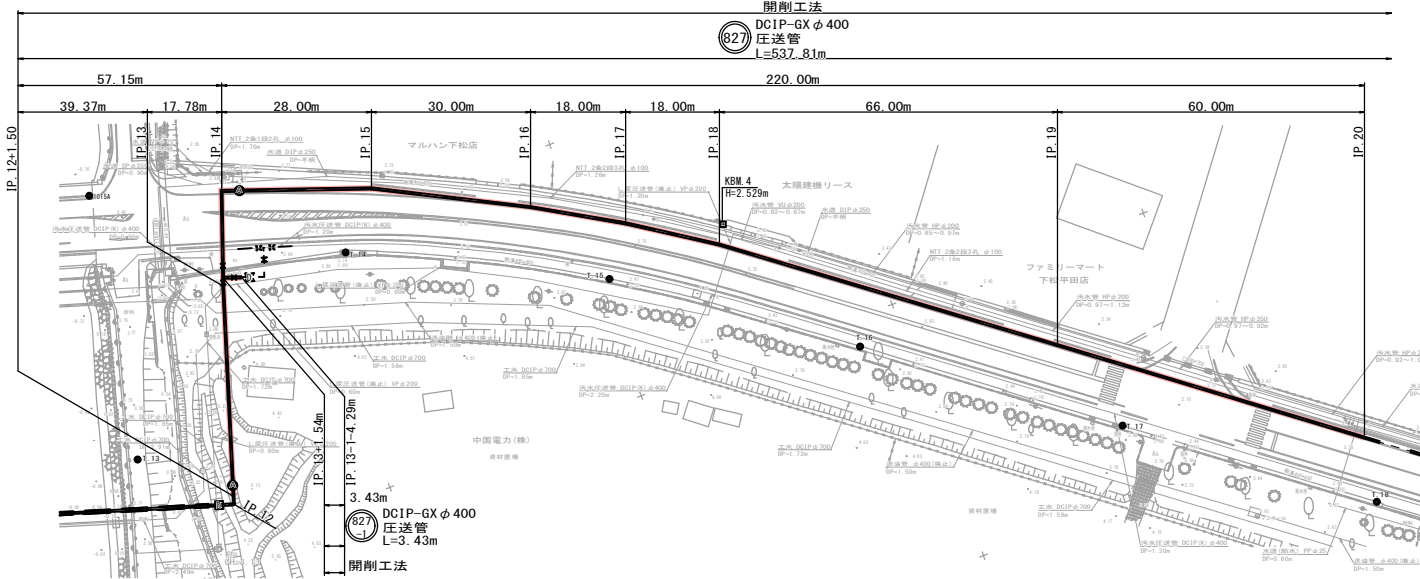


位置図 S=1/2,500

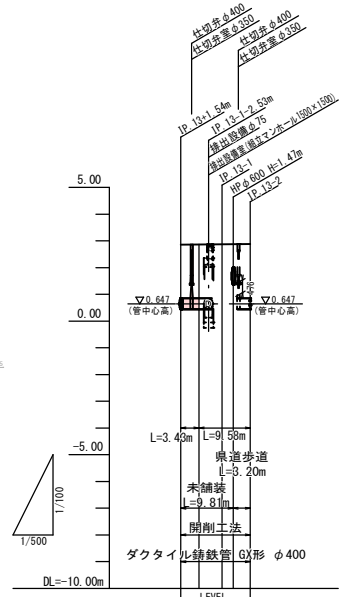
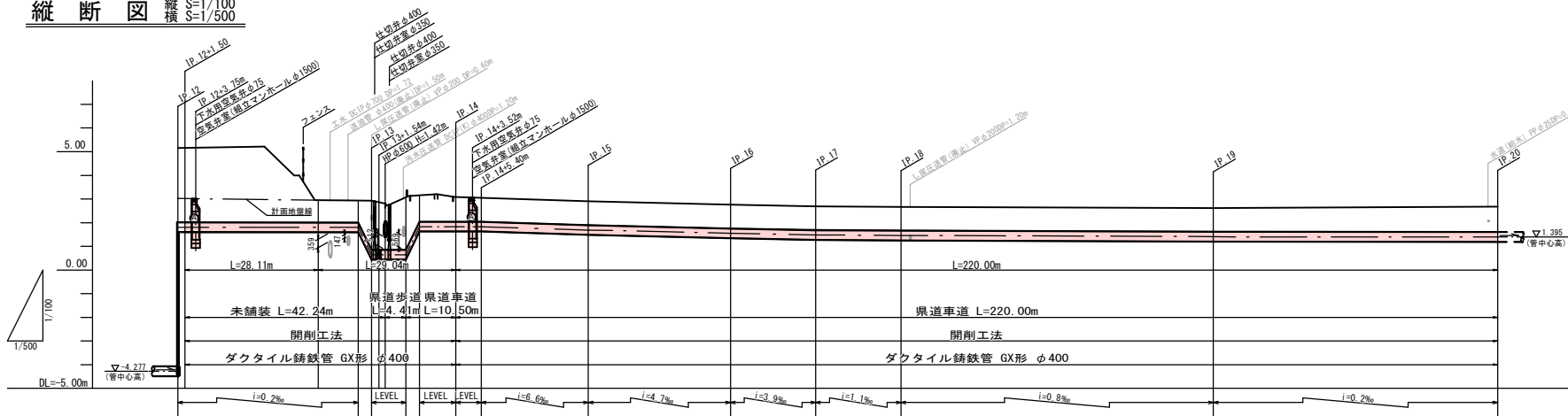


工事名	第3工区公共下水道 (西部幹線・西市地区) 工事		
図面名	位置図		
作成年月日	令和8年5月		
縮尺	1/2,500	図面番号	1 / 9
備考			
事業者名	下松市上下水道局下水道課		

汚水平面図 S=1/500



縦断図 縦横 S=1/100 S=1/500



管番号	827
管種	DC1P-GX φ400
勾配	圧送管
土留	建設簡易土留 H=3.0m 2段 重量鋼矢板 H=2.5m L=3.43m H=3.52m L=9.52m
管路延長	3.43+4.29+5.29m
地盤高	2.88 2.88 2.88 2.88 2.88 2.88
土被り	2.00 2.00 2.00 2.00 2.00 2.00
管中心高	0.647 0.647 0.647 0.647 0.647 0.647
掘削深	2.43 2.44 2.45 2.46 2.46 2.46
追加距離	0.00 0.00 7.72 9.81 13.01
点間距離	0.00 3.43 4.29 2.09 3.20
測点	IP-12-1 IP-12-2 IP-13-1 IP-13-2

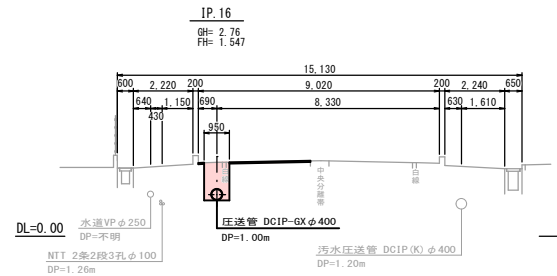
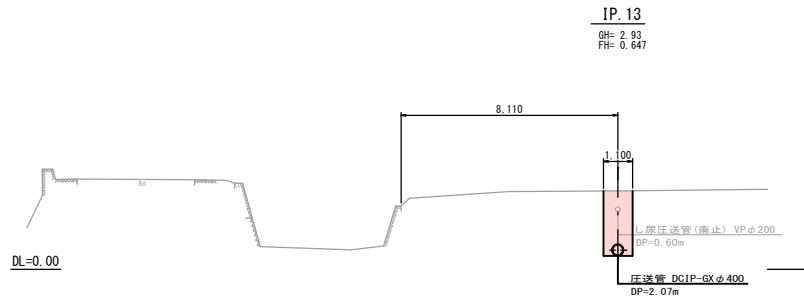
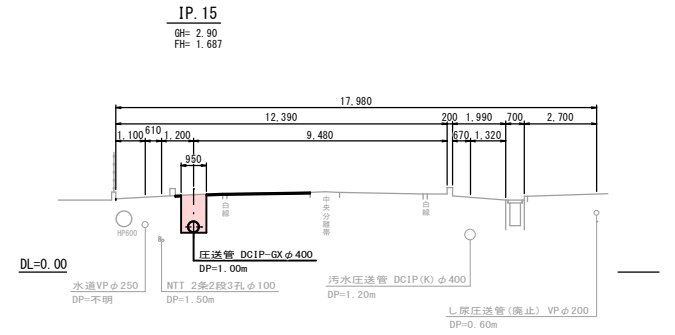
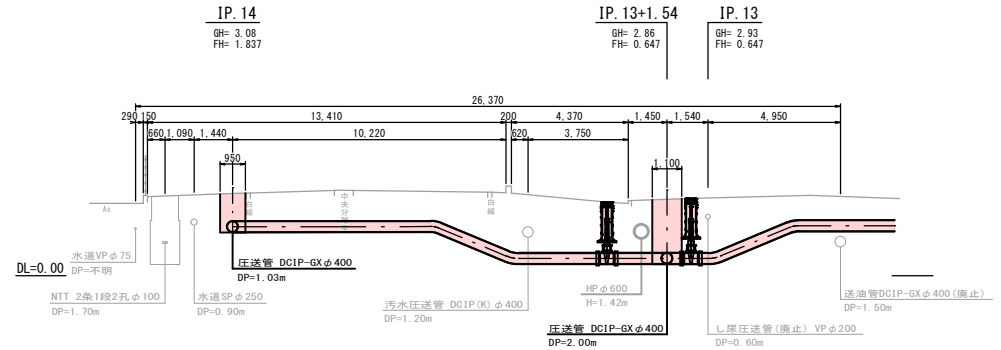
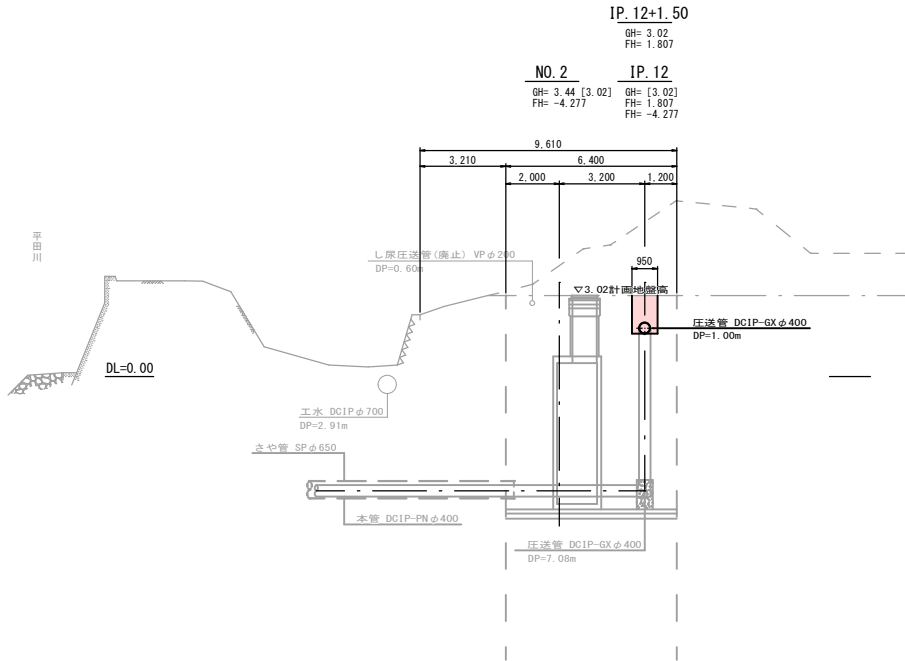
管番号	827									
管種	DC1P-GX φ400									
勾配	圧送管									
土留	素掘り		建設簡易土留 H=2.5m L=12.84m		素掘り		素掘り		素掘り	
管路延長	39.37m	17.78m	28.00m	30.00m	18.00m	18.00m	66.00m	60.00m		
地盤高	3.02	2.95	2.94	2.94	2.76	2.66	2.67	2.62		
土被り	1.00	0.94	0.93	0.93	1.00	1.00	1.00	1.00		
管中心高	1.807	1.801	1.799	1.799	1.547	1.477	1.457	1.407		
掘削深	1.43	1.36	1.35	1.35	1.43	1.43	1.43	1.43		
追加距離	-1.50	28.11	8.42	36.58	7.05	57.15	85.15	13.01		
点間距離	-1.50	0.00	2.00	39.00	1.00	33.15	62.15	13.01		
測点	IP-12-1 IP-12-2 IP-13-1 IP-13-2	IP-13-1 IP-13-2	IP-14 IP-15	IP-16 IP-17 IP-18	IP-19	IP-20				

A: 下水用空気弁

※ 地下埋設物近接工事については、必ず試掘を行い、位置を確認する。

工事名	第3工区公共下水道 (西条幹線・西市地区) 工事	
図面名	平面縦断図	
作成年月日	令和8年5月	
縮尺	内記	図面番号 2/9
備考		
事業者名	下松市上下水道局下水道課	

横断図(1) S=1/100



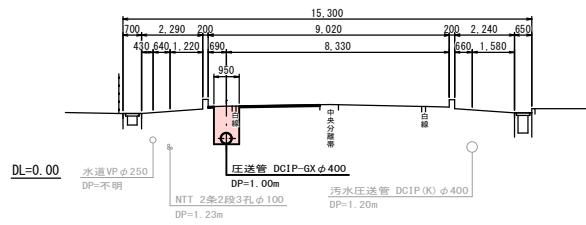
[]内：計画地盤高
 ※ 地下埋設物近接工事については、必ず試験を行い、位置を確認する。

工事名	第3工区公共下水道 (西部幹線・西市地区) 工事		
図面名	横断図(1)		
作成年月日	令和8年5月		
縮尺	1/100	図面番号	3 / 9
備考			
事業者名	下松市上下水道局下水道課		

横断図 (2) S=1/100

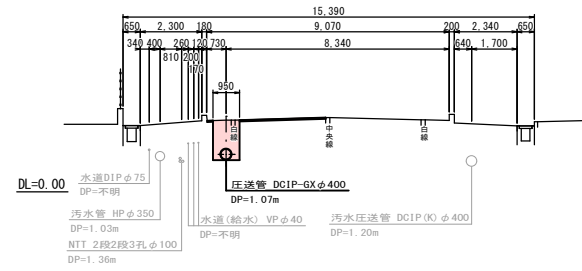
IP. 17

GH= 2.69
FH= 1.477



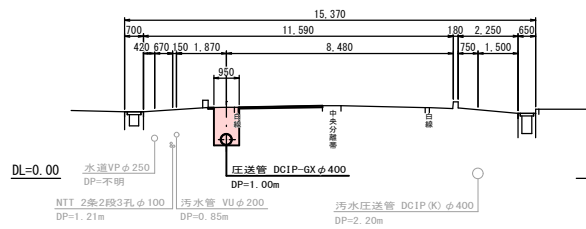
IP. 20

GH= 2.68
FH= 1.395



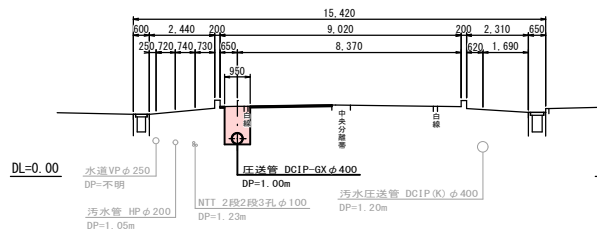
IP. 18

GH= 2.67
FH= 1.457



IP. 19

GH= 2.62
FH= 1.407

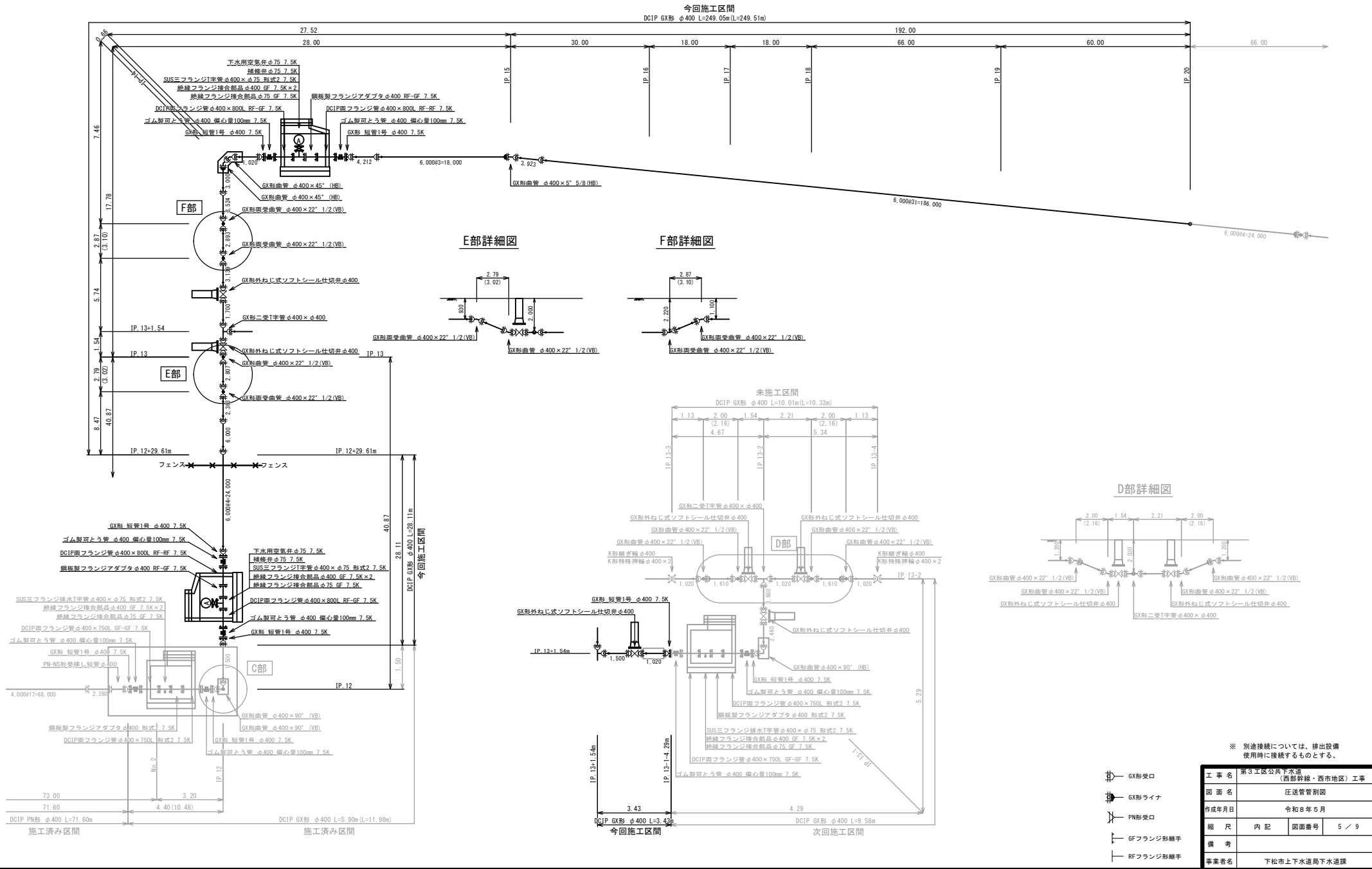


※ 地下埋設物近接工事については、必ず試掘を行い、位置を確認する。

工事名	第3工区公共下水道 (西部幹線・西市地区) 工事		
図面名	横断図 (2)		
作成年月日	令和8年5月		
縮尺	1/100	図面番号	4 / 9
備考			
事業者名	下松市上下水道局下水道課		

圧送管管割図 S=free

今回施工区間
 DCIP GX形 φ400 L=280.59m(L=281.05m)
 ①DCIP GX形 φ400 L=28.11m(L=28.11m)
 ②DCIP GX形 φ400 L=249.05m(L=249.51m)
 ③DCIP GX形 φ400 L=3.43m(L=3.43m)



D部詳細図

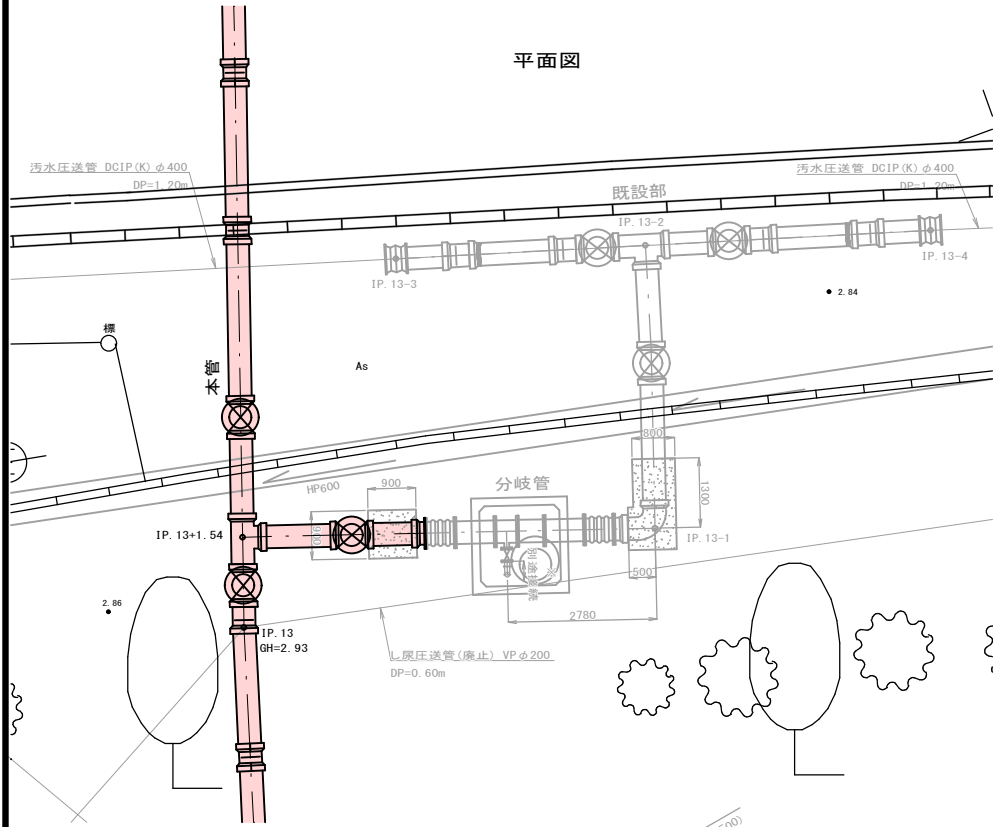
※ 別途接続については、排出設備
 使用時に接続するものとする。

工事名	第3工区公共下水道 (西部幹線・西市地区) 工事		
図面名	圧送管管割図		
作成年月日	令和8年5月		
縮尺	内記	図面番号	5 / 9
備考			
事業者名	下松市上下水道局下水道課		

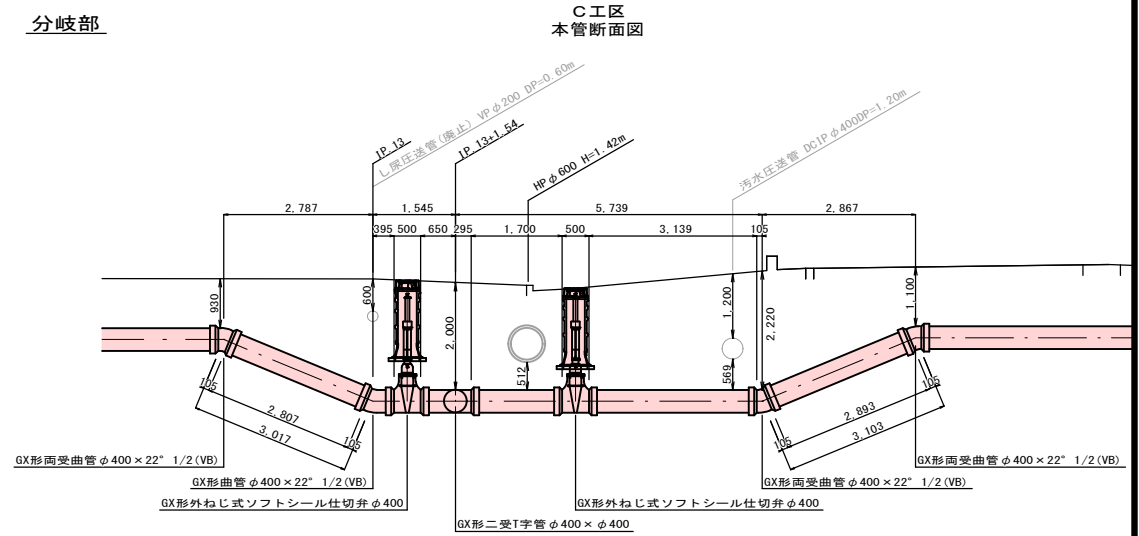
- GXP形受口
- GXP形ライナ
- PN形受口
- GFフランジ形継手
- RFフランジ形継手

部分詳細図(2) S=1/50

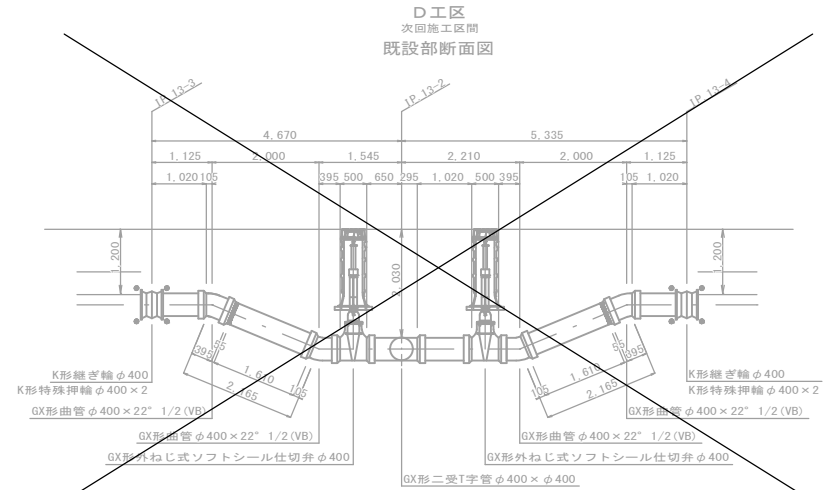
平面図



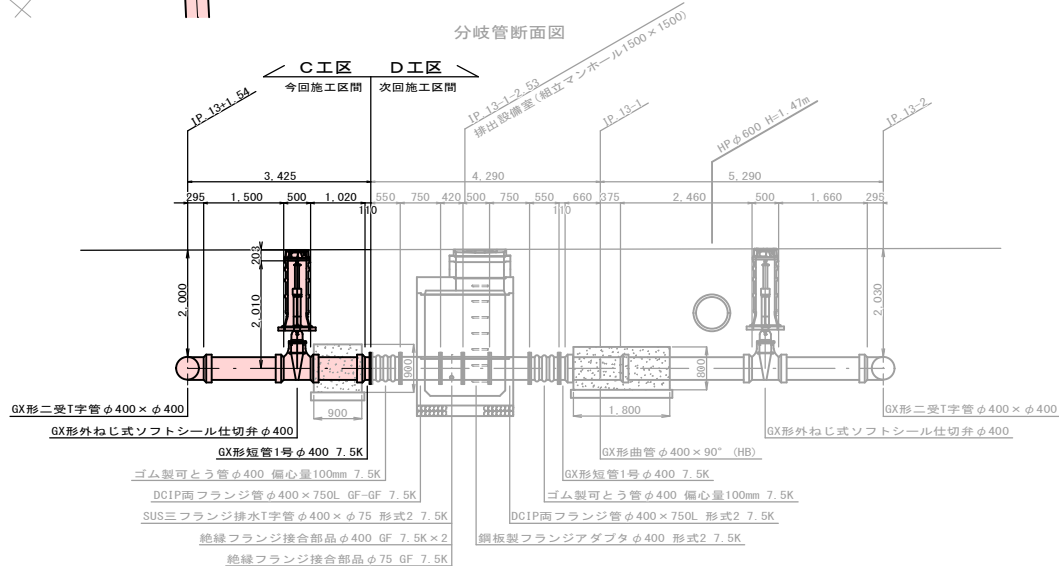
分岐部



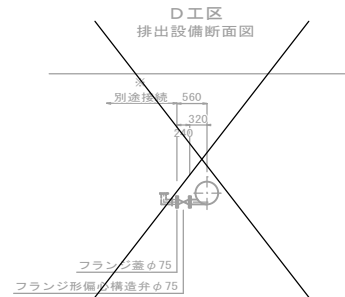
D工区
次回施工区間
既設部断面図



分岐管断面図



D工区
排出設備断面図



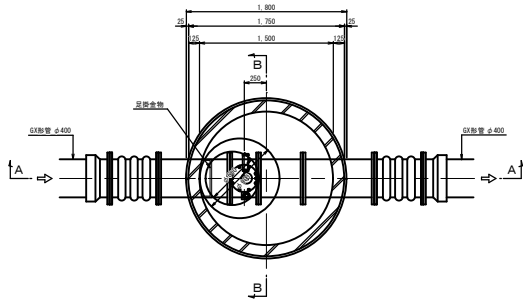
※ 維持管理時に接続し汚泥吸排車にて汚水を排出する。

工事名	第3工区公共下水道(西部幹線・西市地区)工事		
図面名	部分詳細図(2)		
作成年月日	令和8年5月		
縮尺	1/50	図面番号	7/9
備考			
事業者名	下松市上下水道局下水道課		

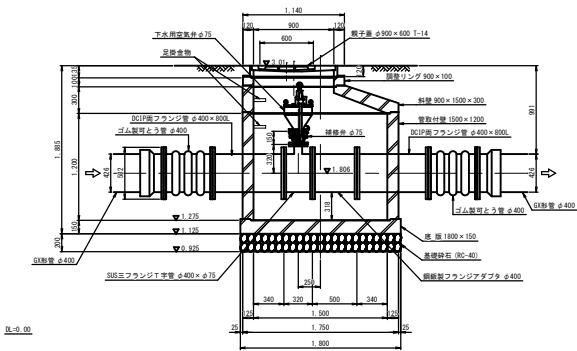
空気弁室構造図(1) S=1/30

IP. 12+3.75m

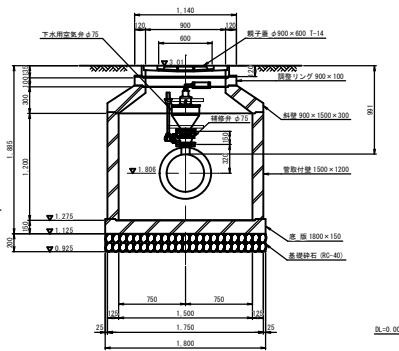
平面図



A-A断面図



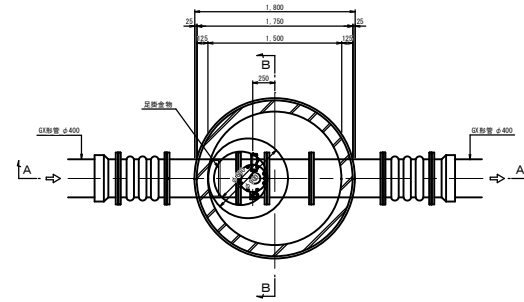
B-B断面図



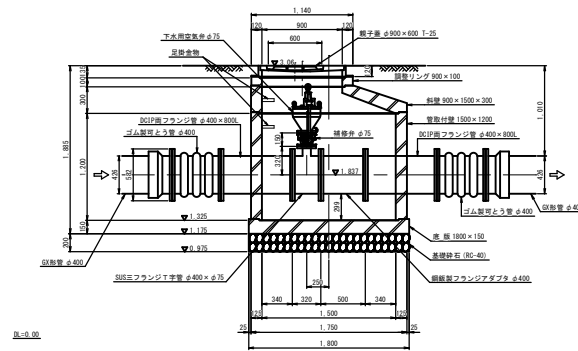
空気弁室構造図(2) S=1/30

IP. 14+3.52m

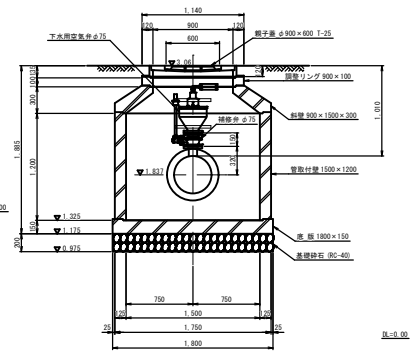
平面図



A-A断面図



B-B断面図



工事名	第3工区公共下水道 (西部幹線・西市地区) 工事		
図面名	空気弁室構造図(1), (2)		
作成年月日	令和8年5月		
縮尺	1/30	図面番号	8 / 9
備考			
事業者名	下松市上下水道局下水道課		

