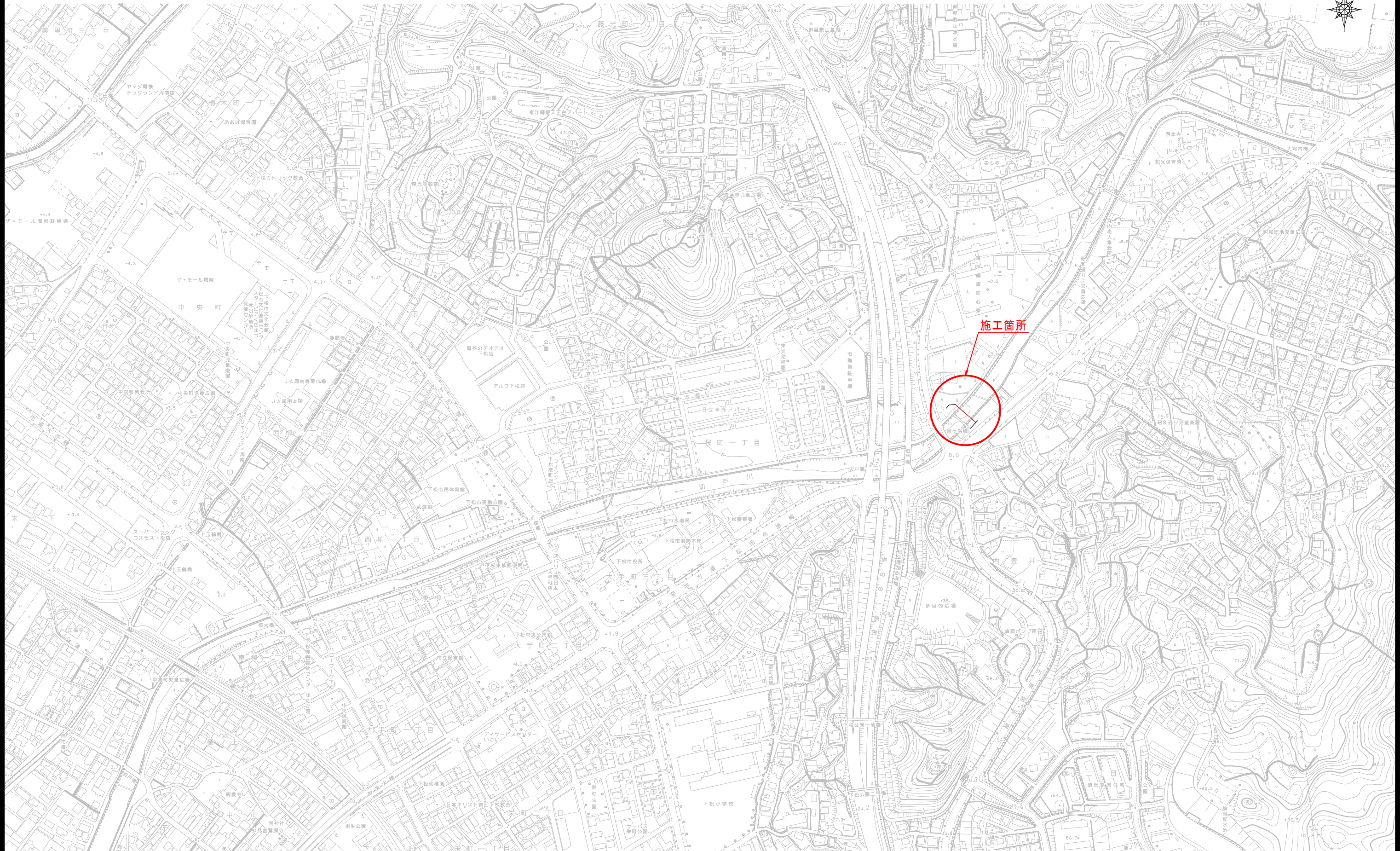


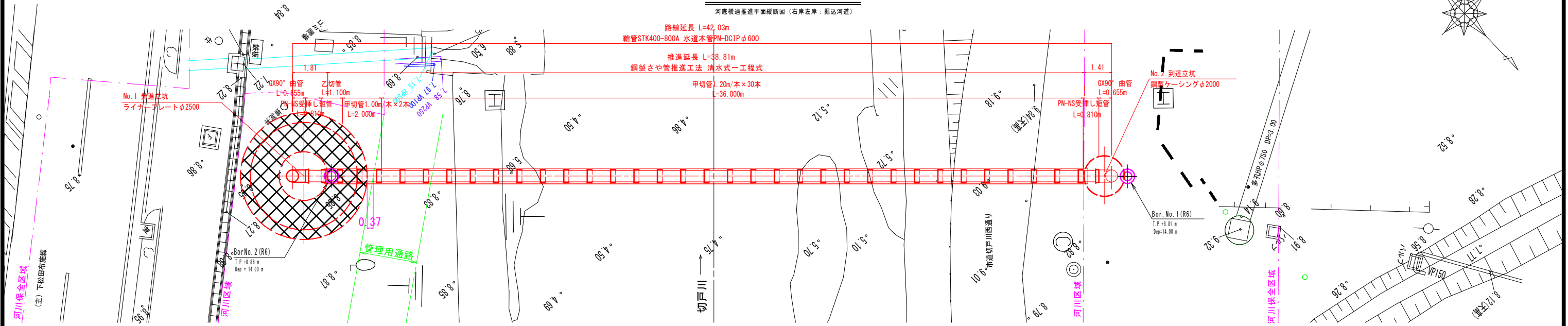
位置図 S=1/2500



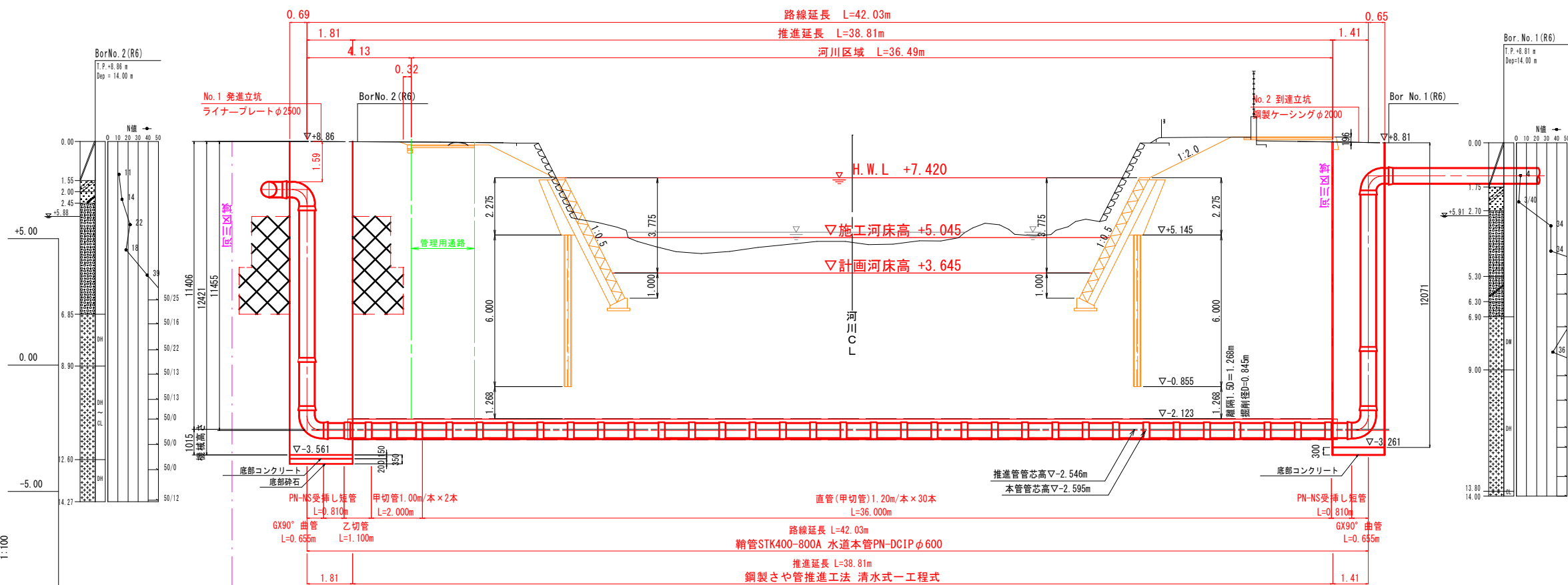
工程名	殿ヶ谷工業用水通管布設工事（第1期）		
図名	位置図	図寸法	令和8年度
縮尺	1/5,000	図番	9策中 第1号
下松市上下水道局			

推進工平面図 S=1/100

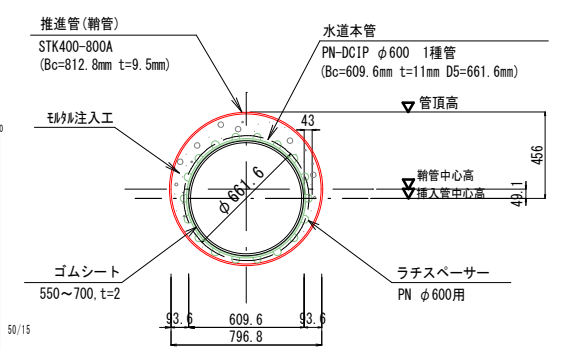
河底横断推進平面縦断面図 (右岸左岸: 掘込河道)



推進工縦断面図 S=1/100



管体構造図 S=1/20



項目	No. 1	No. 2
土被り	1.59 11.14	11.09 1.00
管中心高	6.955 -2.595 (-2.546)	-2.546 -2.595 7.445
地盤高	8.86	8.81
追加距離	0.00	42.03
単距離	0.00	4.32
測点	SNo. 1	SNo. 2

測点座標一覧表

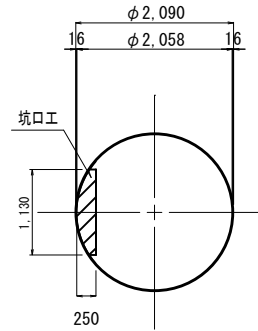
測点名称	X座標 (m)	Y座標 (m)	標高 (m)
IP. 4 (NO. 1 管中心)	-219, 980. 653	-26, 921. 192	8. 865
NO. 1 立坑中心	-219, 980. 268	-26, 921. 598	8. 862
NO. 2 立坑中心	-219, 951. 998	-26, 951. 426	8. 810
IP. 3 (NO. 2 管中心)	-219, 951. 740	-26, 951. 699	8. 811

※ () 内は、推進管の管中心高

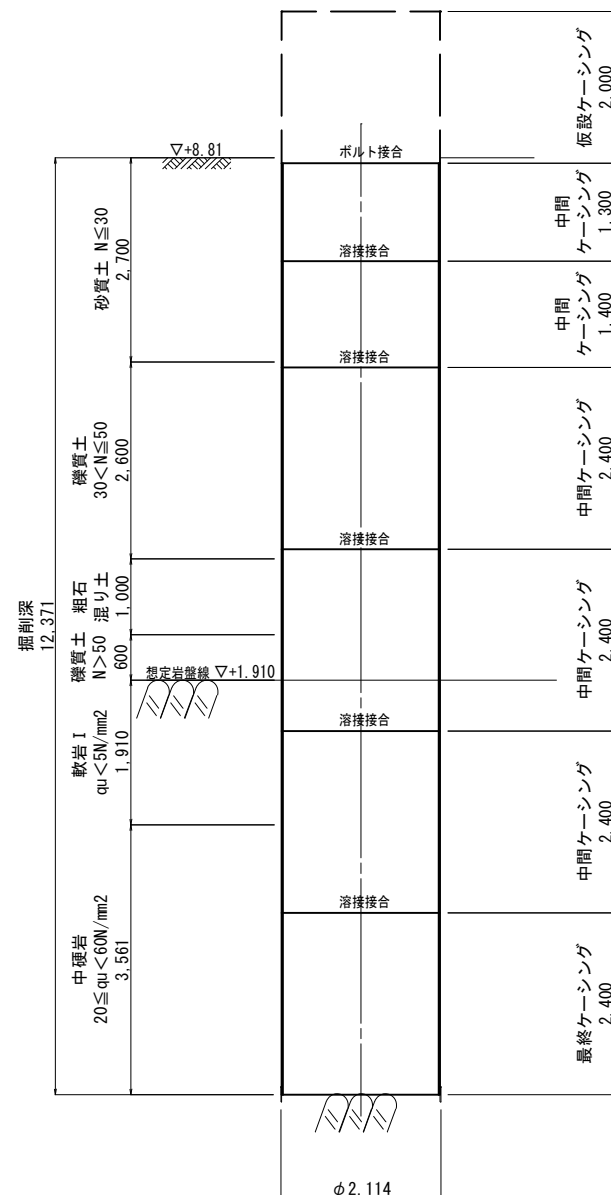
工事名	殿ヶ浴工業用水道管布設工事 (第1期)		
図面名	推進工平面図、推進工縦断面図	施工年度	令和8年度
縮尺	図示	図面番号	9葉中 第2号

NO.2到達立坑構造図 S=1/50

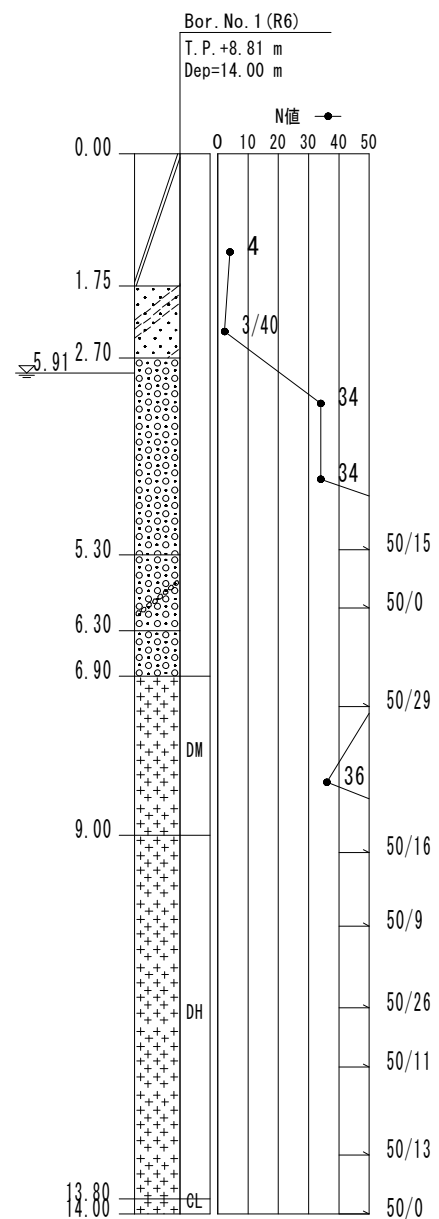
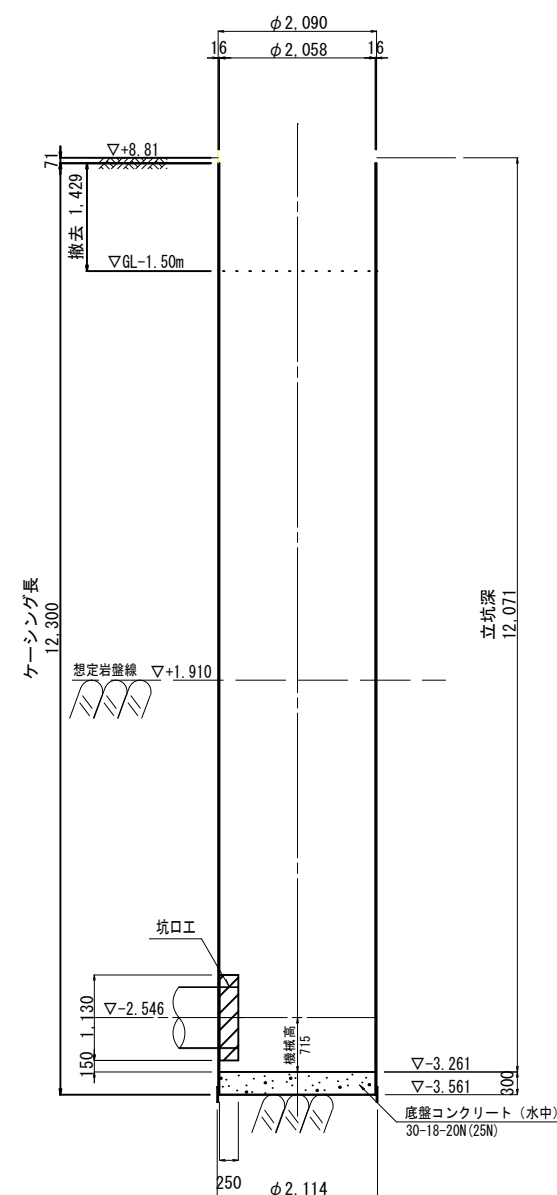
土留平面図



圧入掘削完了図



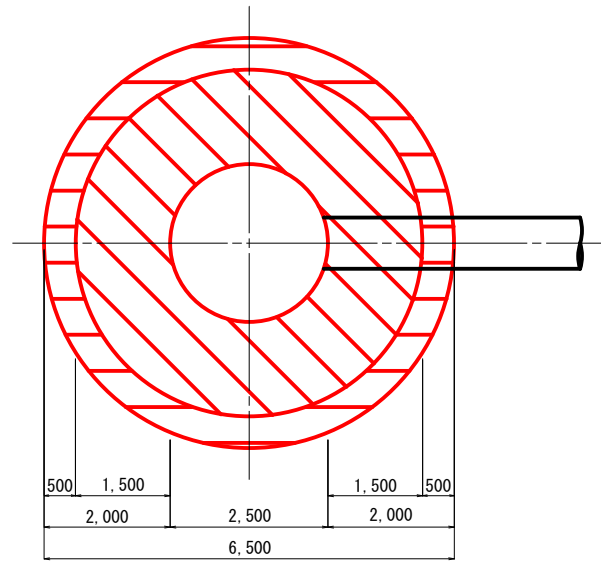
立坑完了図



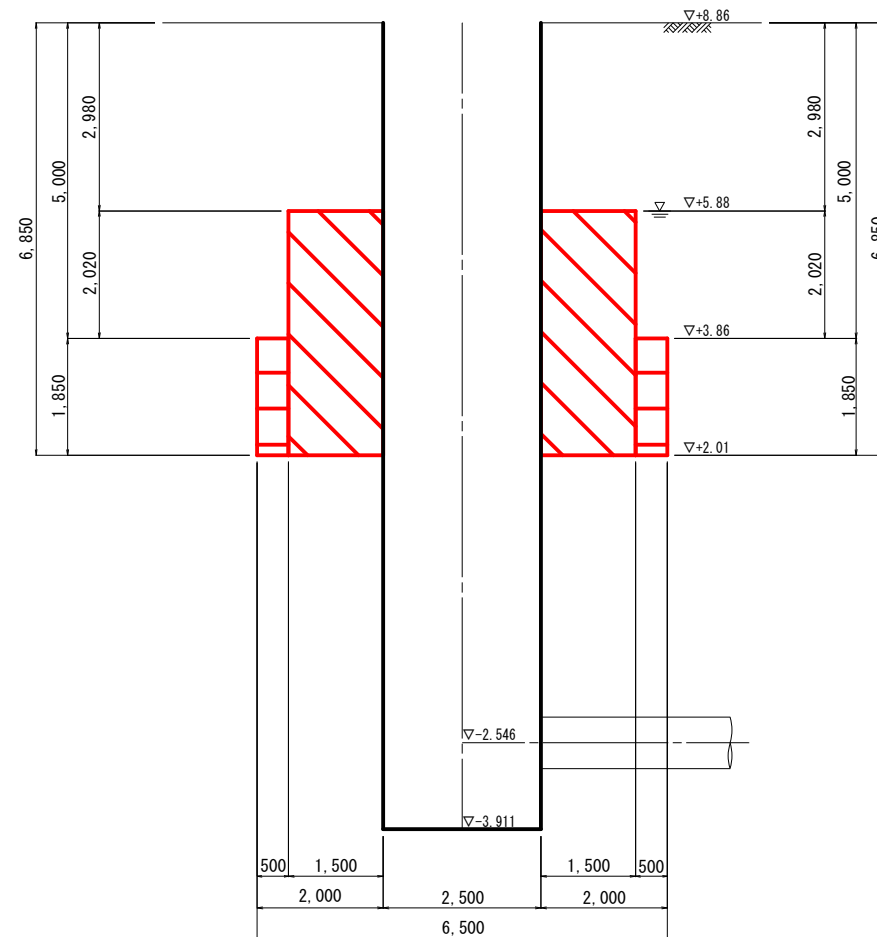
工事名	殿ヶ浴工業用水道管布設工事 (第1期)		
図面名	NO.2到達立坑構造図	施工年度	令和8年度
縮尺	1/50	図面番号	9葉中 第4号
下松市上下水道局			

薬液注入工図 S=1/60

NO.1 発進立坑
平面図

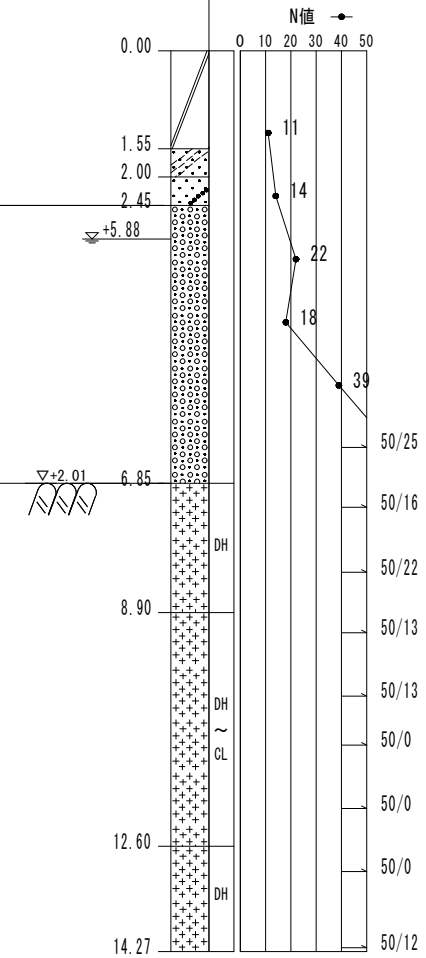


NO.1 発進立坑
断面図

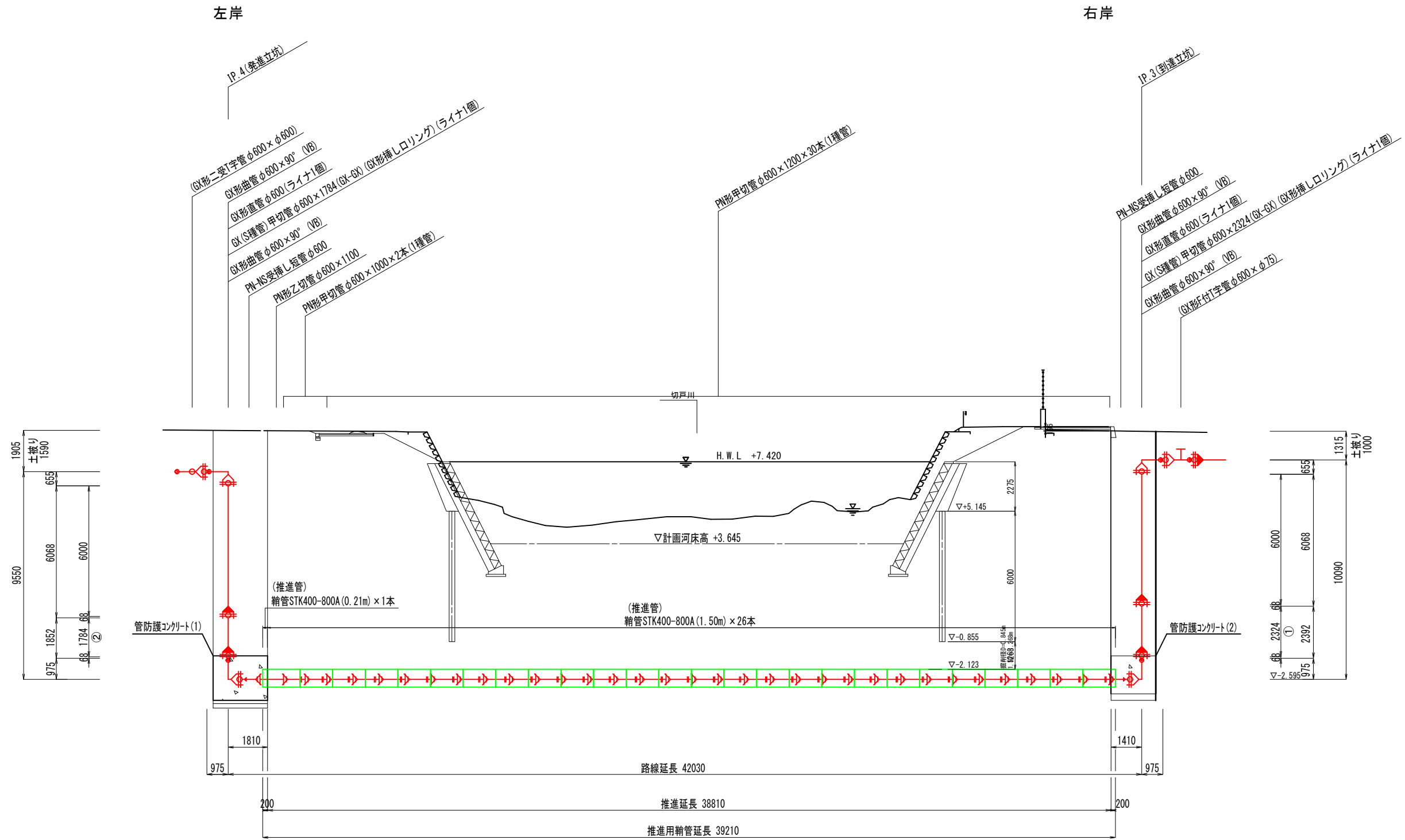


Bor. No. 2 (R6)

I.P. +8.86 m
Dep. = 14.00 m



工事名	殿ヶ浴工業用水道管布設替工事（第1期）		
図面名	薬液注入工図	施工年度	令和8年度
縮尺	1/60	図面番号	9案中 第7号



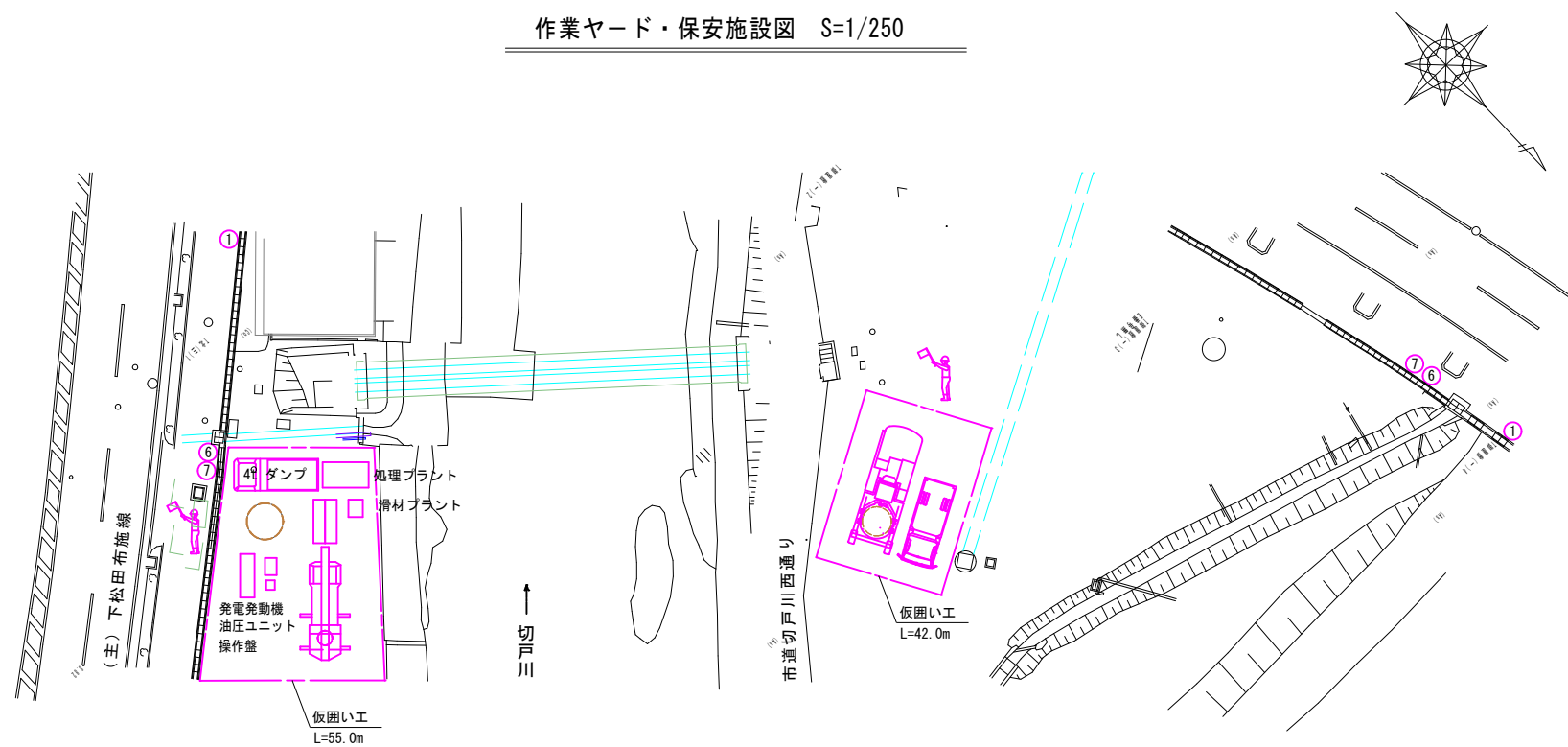
推進部 切管表 (GX φ600)

	甲切管	乙切管	残管	乙切管
①	2324	1903	673	1100
②	1784	1090	2036	1090

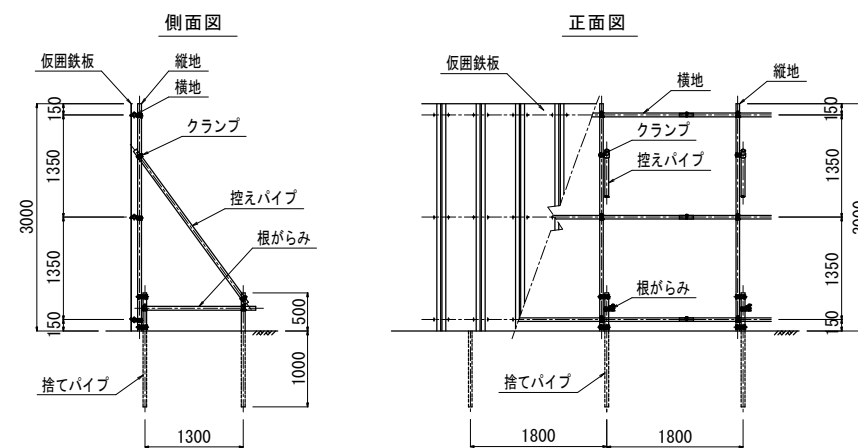
①の乙切管は左岸開削部IP. 4+18.985~EP. 2間で使用
 ②の乙切管は右岸開削部No. 0~No. 0+3.765間およびNo. 0+3.765~将来管接続部(栓止メ)間で使用

▶ ライナ設置場所

工事名	殿ヶ浴工業用水道管布設替工事 (第1期)		
図面名	配管詳細図	施工年度	令和8年度
縮尺	1/100	図面番号	9案中 第8号
下松市上下水道局			



仮囲い標準図



※ 縦地および横地等格子材は、丸パイプ

保安施設標準様式図

①	②	③	④	⑤	⑥	⑦	⑧	⑨	⑩
工事標識	道路幅員減少標識	片側交互通行標識	方向指示標識	徐行標識	工事標識	工事お願い標識	保安灯	歩道橋	回転灯
誘導標識板	まわり道案内標識板	お知らせ標識板	保安柵	安全柵	信号機	セーフティコーン	交通誘導員	カーブミラー	車両進入禁止 歩行者通行可能標識板
歩行者横断通路標識板	警戒標識	予告看板	予告看板	標示看板	仮設交通標識		仮設標示(停止線)	道路標示(指定方向)	

工事名	殿ヶ浴工業用水道管布設工事(第1期)		
図面名	作業ヤード・保安施設図	施工年度	令和8年度
縮尺	1/250	図面番号	9業中 第9号
下松市上下水道局			