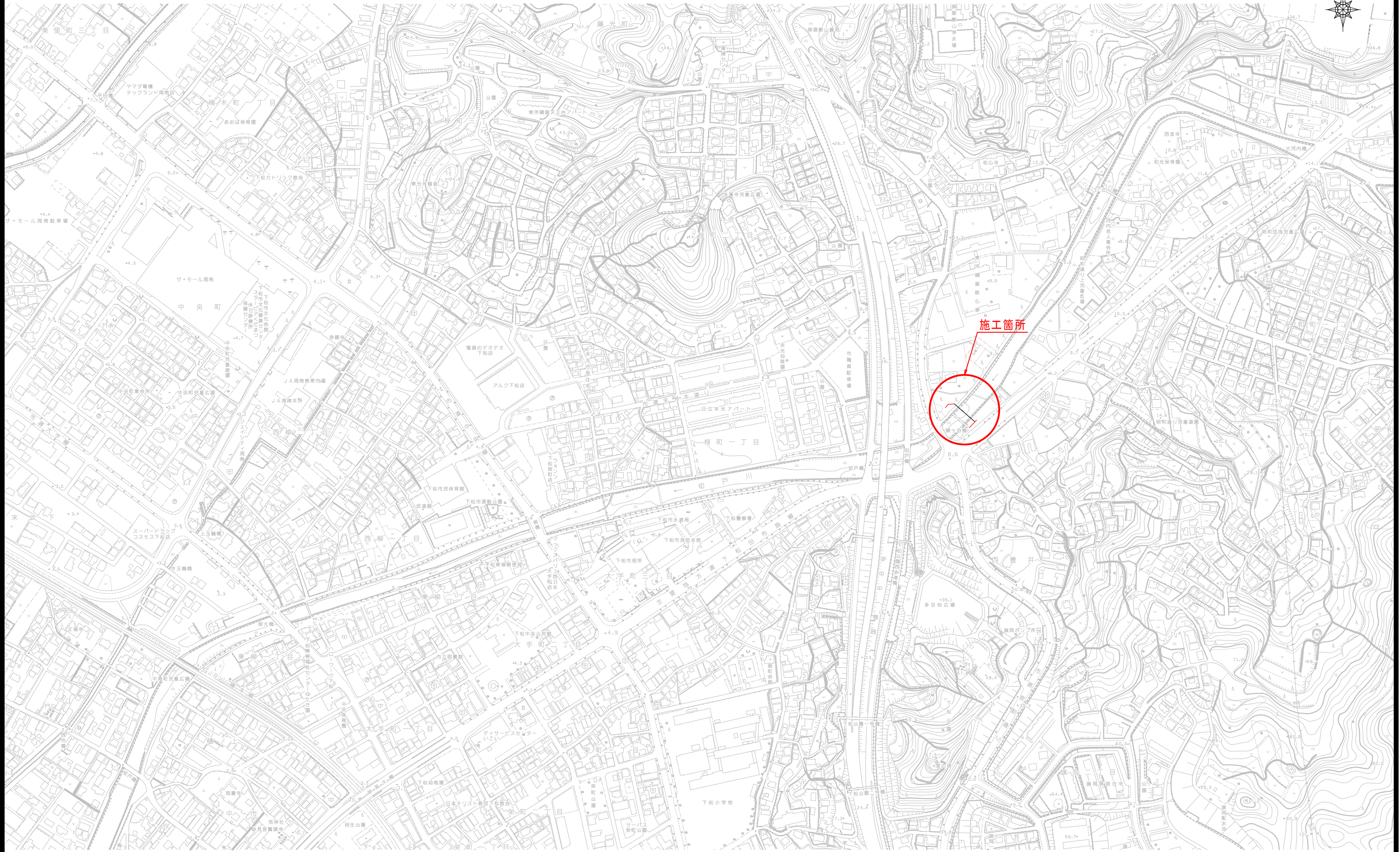


図 面 目 録

殿ヶ浴工業用水道管布設替工事（第1期）

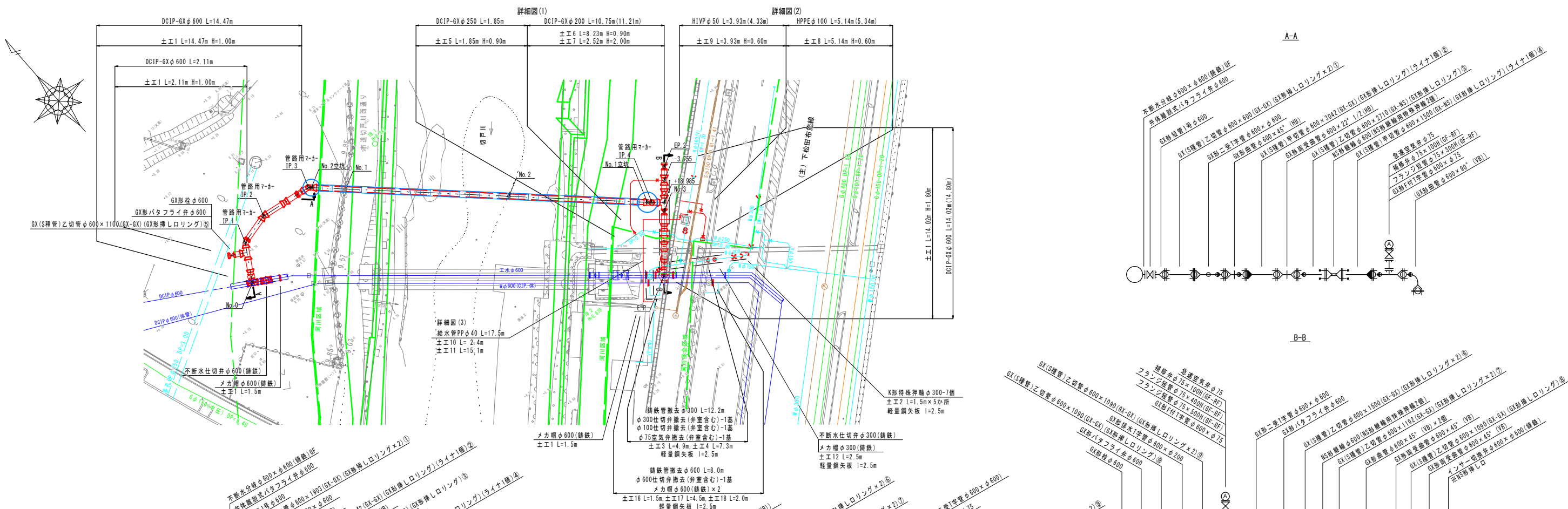
項 目	図 番	図 面 名 称	縮 尺	備 考
配管工事	1	位置図	1/2, 500	
	2	配管平面図・縦断図	1/250	
	3	配管詳細図	1/100	
	4	横断図	1/100	
	5	土工標準断面図	1/20	
	6	土留工標準図・弁室据付図	1/30, 1/20, 1/10	
	7	不断水工設置詳細図(右岸)	1/50	
	8	切替弁設置詳細図(左岸)	1/50	
	9	付帯工図	1/250, 1/50, /20	
	10	交通誘導員配置参考図(1/4)	1/300, 1/100	
	11	交通誘導員配置参考図(2/4)	1/300, 1/100	
	12	交通誘導員配置参考図(3/4)	1/300, 1/100	
	13	交通誘導員配置参考図(4/4)	1/300, 1/100	

位置図 S=1/2500

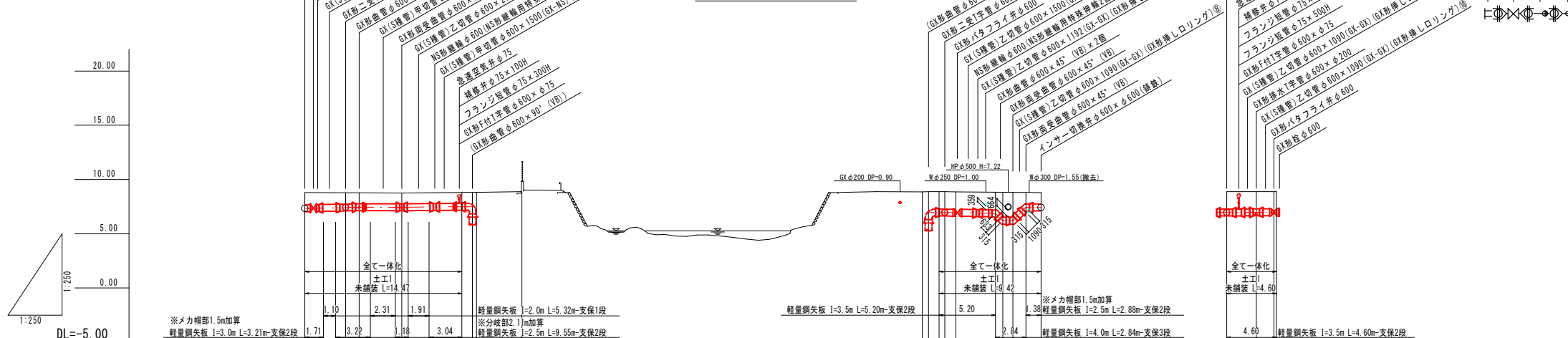


工事名	殿ヶ浴工業用水道管布設工事（第1期）		
図面名	位置図	施工年度	令和8年度
縮尺	1/2,500	図面番号	13葉中 第1号
下松市上下水道局			

配管平面図 S=1/250



配管縦断面図 S=1/250



φ600切管表

甲切管	乙切管	切管延長	残管延長
推計上 2.324	(1) 1.903	(5) 1.100	5.327
(2) 3.042	(3) 2.710		0.673
(4) 1.500	(6) 1.500	(7) 1.090	5.752
推計下 1.784	(8) 1.192	(9) 1.090	0.248
	(10) 1.090		5.282
			0.718
			3.964
			2.036

測点座標一覧表

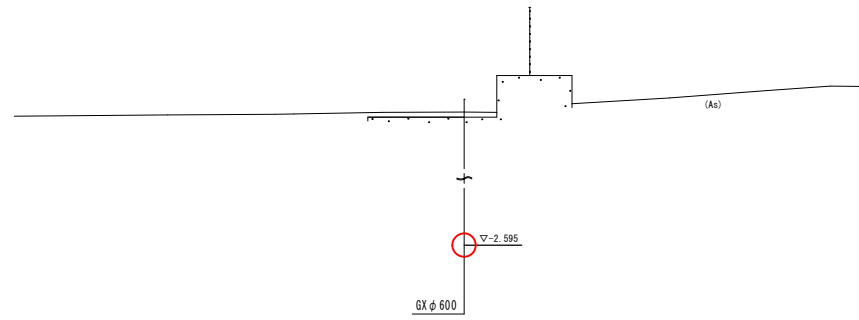
測点名称	X座標 (m)	Y座標 (m)	標高 (m)
TB.1	-219,953.040	-26,942.042	8.948
TB.2	-219,983.547	-26,935.124	8.677
No.0	-219,956.061	-26,964.519	8.79
IP.1	-219,951.766	-26,961.959	8.78
IP.2	-219,950.800	-26,958.144	8.76
IP.3	-219,951.740	-26,951.699	8.81
No.2 立坑中心	-219,951.998	-26,951.426	8.810
No.1 立坑中心	-219,980.268	-26,921.598	8.862
IP.4	-219,980.653	-26,921.192	8.87

管種・口径	DCIP-GX φ600 L=14.47m					DCIP-GX φ600 L=9.42m (10.20m)					DCIP-GX φ600 L=4.60m				
	管区間距離	管延長	土被り	管天高	地盤高	管区間距離	管延長	土被り	管天高	地盤高	追加距離	測点間距離	測点名		
管区間距離	5.000m	3.935m	5.538m			5.197m	0.950m	1.380m			4.600m				
管延長	502	1903	1470	950	380	260	502	1903	1470	950	380	260	502		
土被り	1.13	1.05	1.02	1.00	1.00	1.60	1.60	1.61	1.64	2.30	2.30	1.07	1.06		
管天高	7.66	7.73	7.76	7.76	7.80	7.27	7.27	7.27	7.19	6.52	6.52	7.73	7.73		
地盤高	8.79	8.78	8.78	8.76	8.80	8.86	8.87	8.87	8.83	8.82	8.81	8.79	8.79		
追加距離	0.000	3.765	5.000	8.935	14.473	56.920	51.480	58.455	64.322	65.272	66.492	67.872	68.872		
測点間距離	0.000	1.235	3.935	5.538	6.538	16.920	0.950	1.015	3.652	0.950	1.220	1.380	0.000		
測点名	No.0	+3.765	IP.1	IP.2	+14.473	No.1 立坑	IP.4	+18.485	+18.965	No.3	+3.652	+4.322	+5.272	+6.492	EP

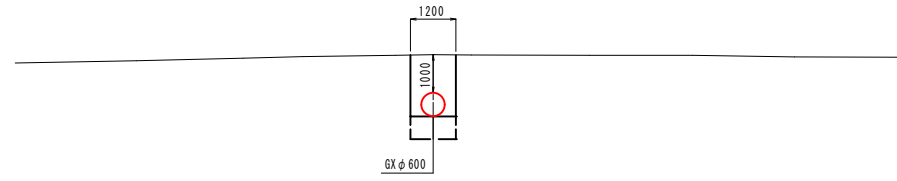
ライン設置箇所
※一体化長内の継手はNS形を使用する。

工事名	殿ヶ浴工業用水道管布設工事 (第1期)		
図面名	配管平面図・縦断面	施工年度	令和8年度
縮尺	1/250	図面番号	13 第2号

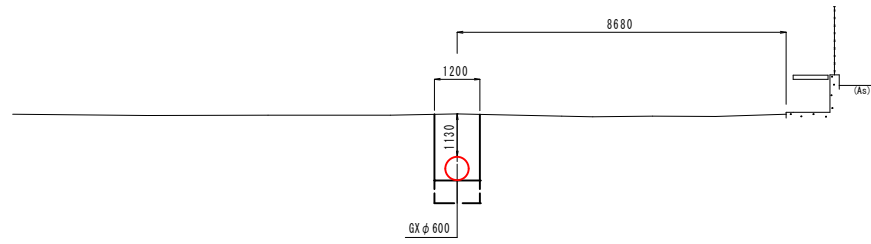
NO. 1



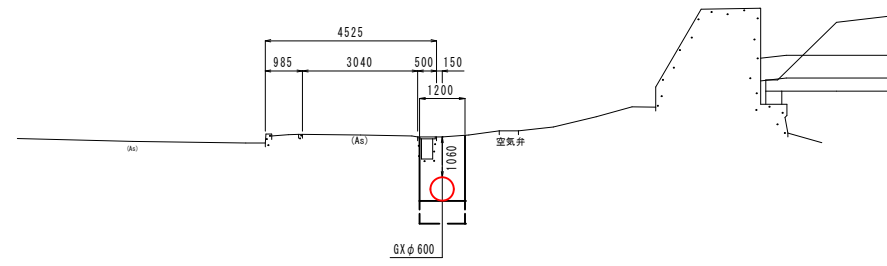
IP. 3



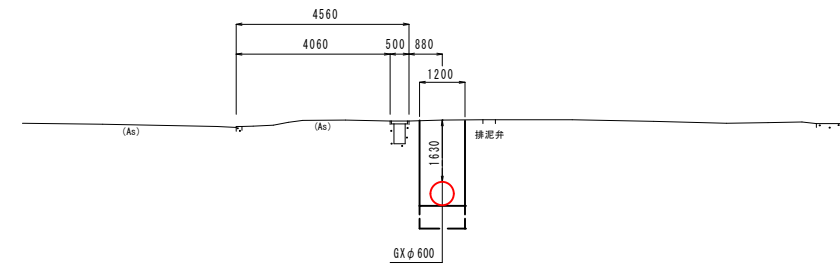
SNO. 0



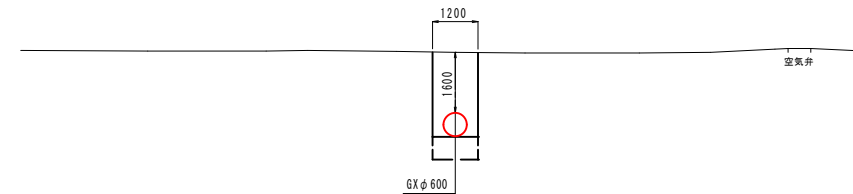
EP



NO. 3+2.5



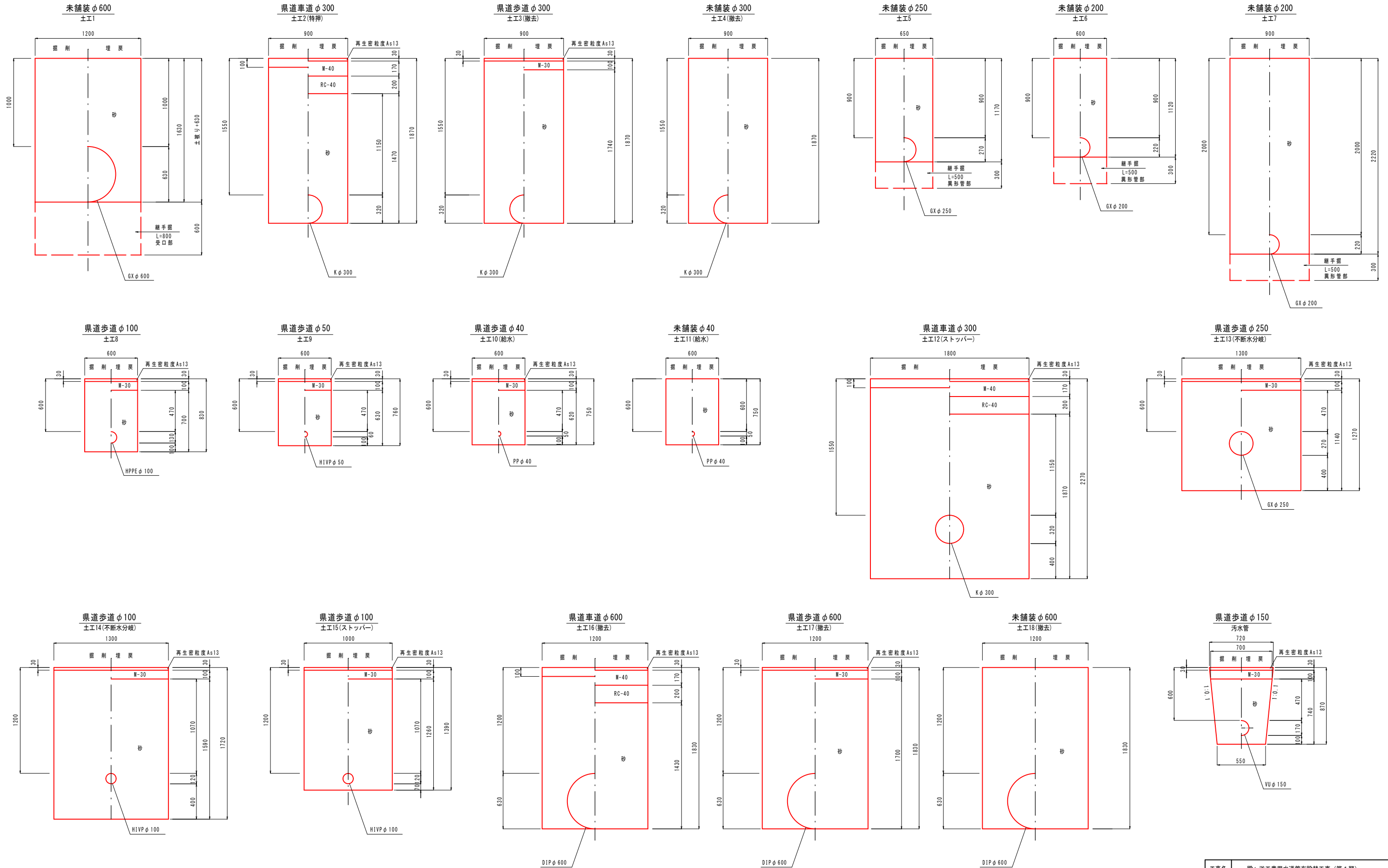
IP. 4



工事名	殿ヶ浴工業用水道管布設工事 (第1期)		
図面名	横断図	施工年度	令和8年度
縮尺	1/100	図面番号	13 葉中 第 4号
下松市上下水道局			

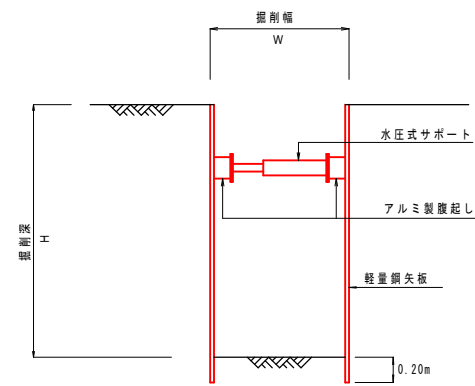
土工標準断面図 S=1/20

※GXφ600及びHPPEφ100は平均土被りにて数量計算を行う。



工事名	殿ヶ浴工業用水道管布設工事(第1期)		
図面名	土工標準断面図	施工年度	令和8年度
縮尺	図示	図面番号	13 葉中 第5号

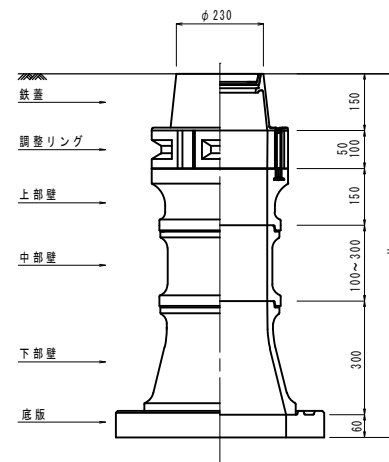
土留工標準図 S=1/30



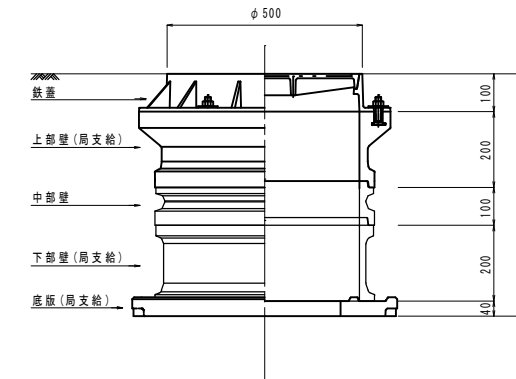
掘削深	矢板長	支保工
1.51m~1.80m	l=2.0m	1段
1.81m~2.00m	l=2.5m	1段
2.01m~2.30m	l=2.5m	2段
2.31m~2.80m	l=3.0m	2段
2.81m~3.30m	l=3.5m	2段
3.31m~3.50m	l=4.0m	2段
3.51m~3.80m	l=4.0m	3段

弁室据付図

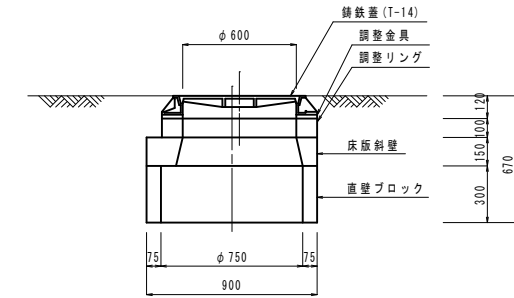
仕切弁室 S=1/10
(円形1号)



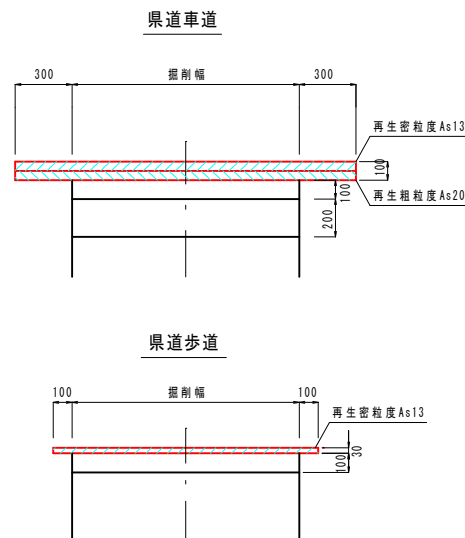
空気弁室 S=1/10
(円形3号)



0号人孔 S=1/20
(切換弁部)



本復旧断面図 S=1/20

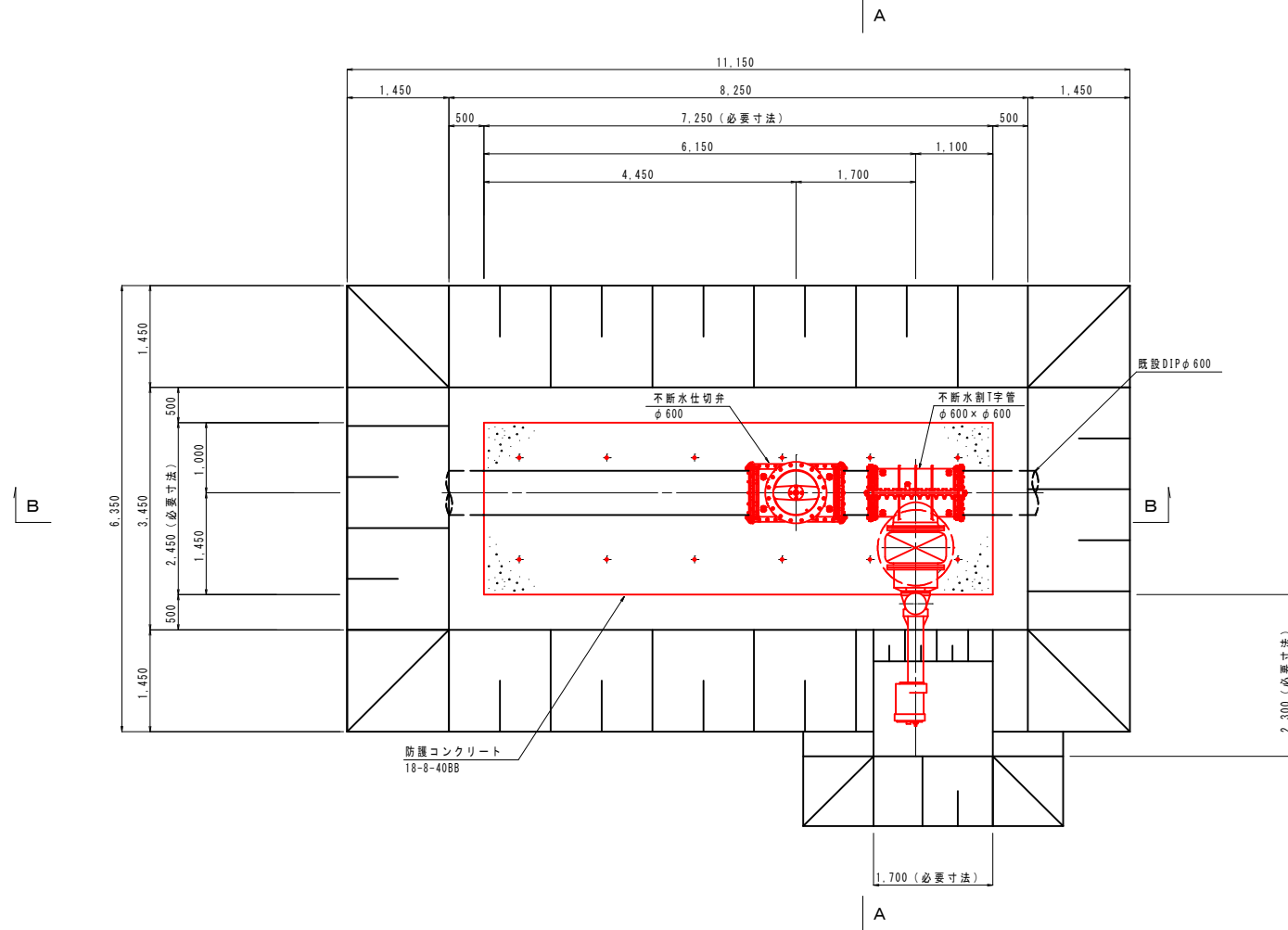


仕切弁室組合せ表

口 径(mm)	φ600 GX	φ600 弁体離脱 不断水	φ200 GX 不断水	φ300 不断水	φ100 不断水	φ100.50 フランジ	φ40 給水		
土 被り(mm)	1050	1600	1130	1130	2000	1550	1200	600	600
鉄 蓋 H=150	1	2	1	1	1	1	1	1	1
調整リング H=100			1						
上部壁 H=150	1	2			1	1	1		1
上下部壁 H=150				1					
上下部壁 H=300							1		
中部壁 H=100	1								
中部壁 H=150		2							
中部壁 H=200		2					2		1
中部壁 H=300		2			4	1			
下部壁 H=300	1	2	1		1	1	1		
底 版 H=60	1	2	1	1	1	1	1	1	1
製品高 H(mm)	760	1310	610	360	1860	960	1060	510	560

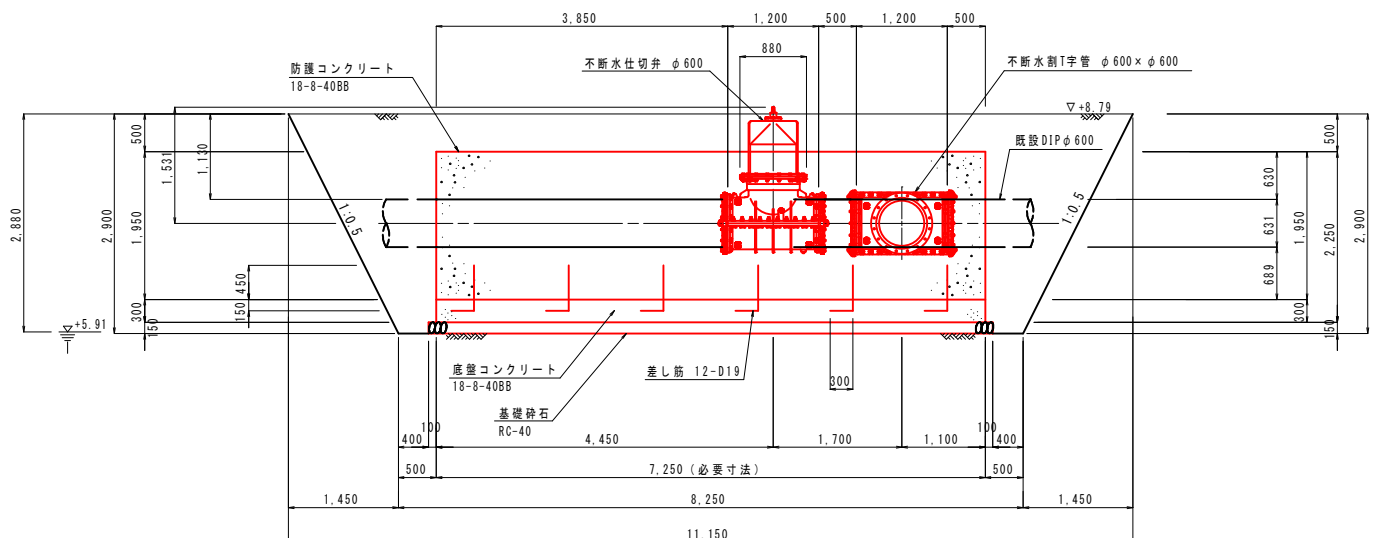
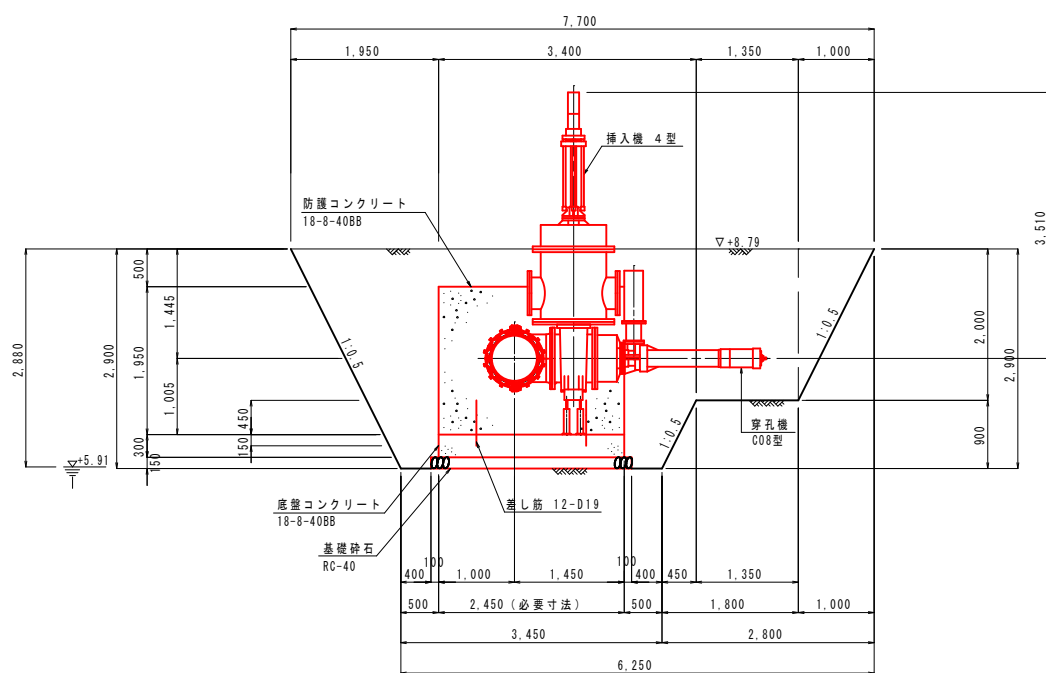
不断水工設置詳細図 S=1/50
(右岸側)

平面図



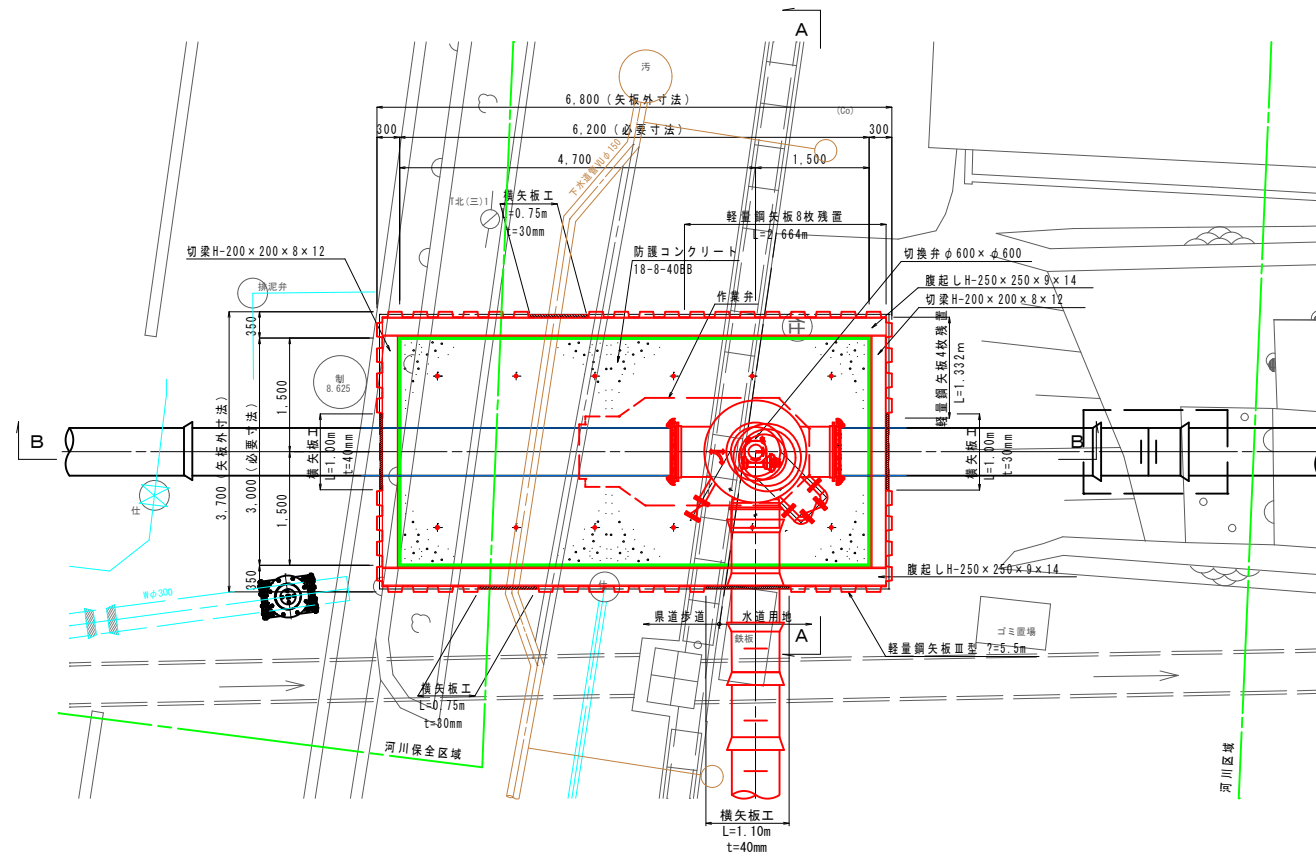
A-A断面図

B-B断面図

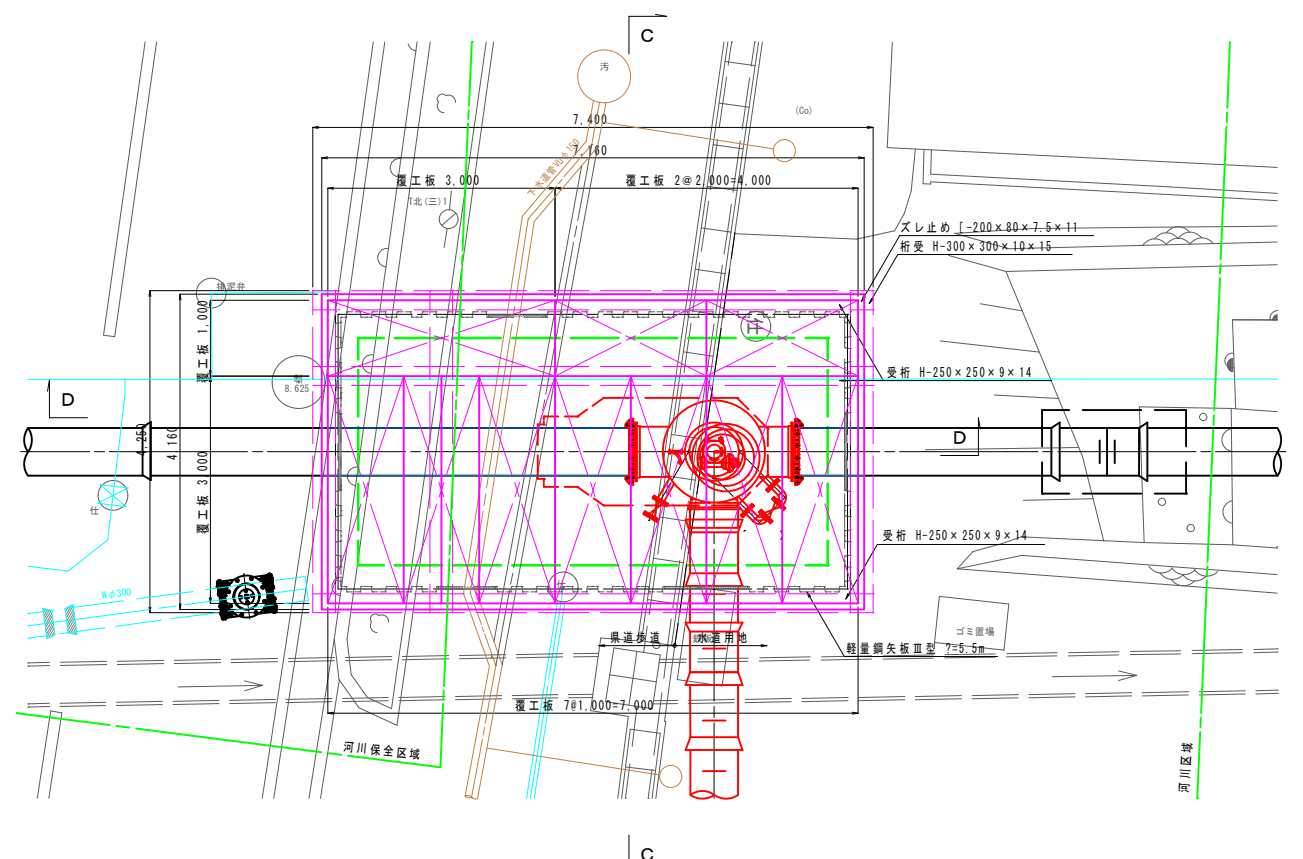


工事名	殿ヶ浴工業用水道管布設工事 (第1期)		
図面名	不断水工設置詳細図	施工年度	令和8年度
縮尺	1/50	図面番号	13葉中 第7号

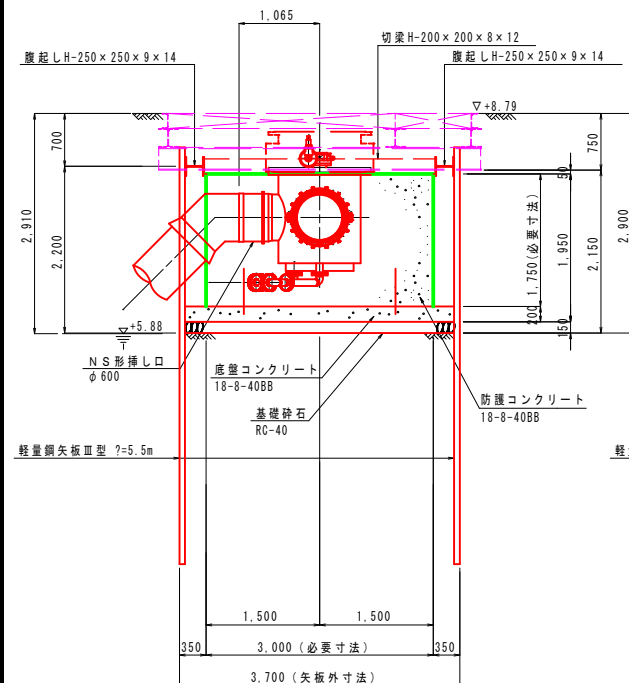
掘削防護平面図



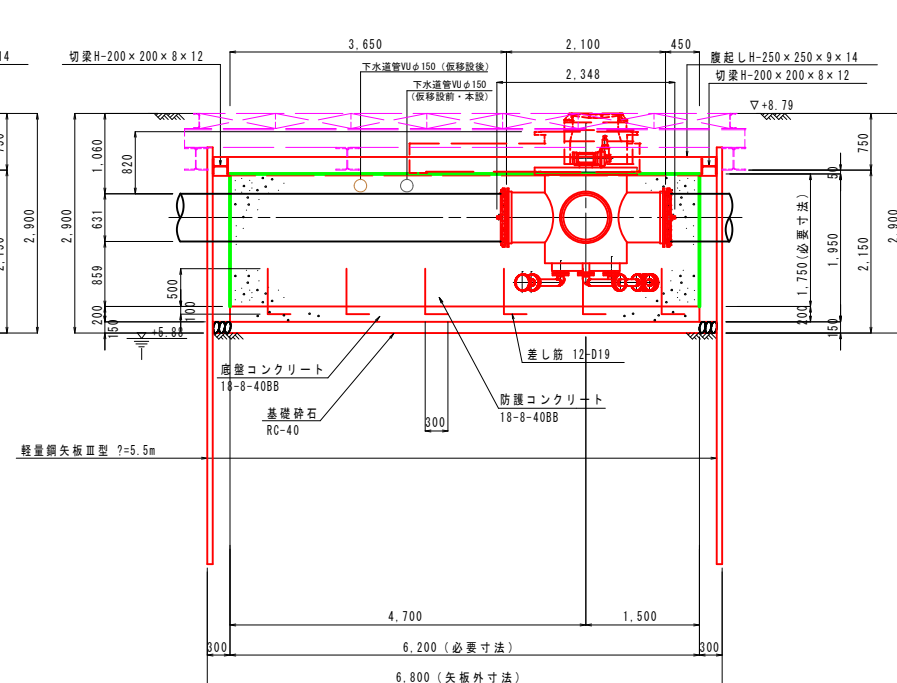
覆工板設置図



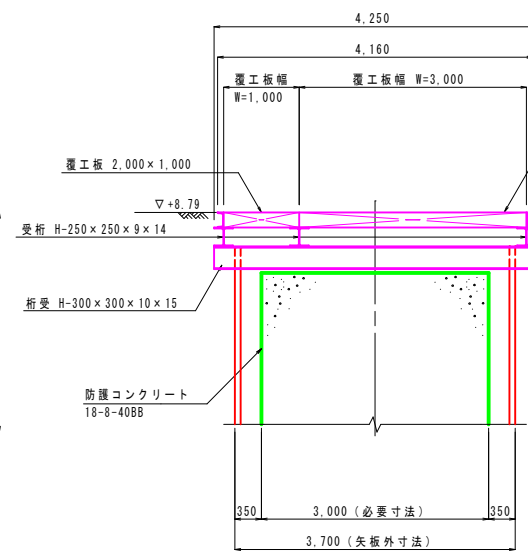
A-A断面図



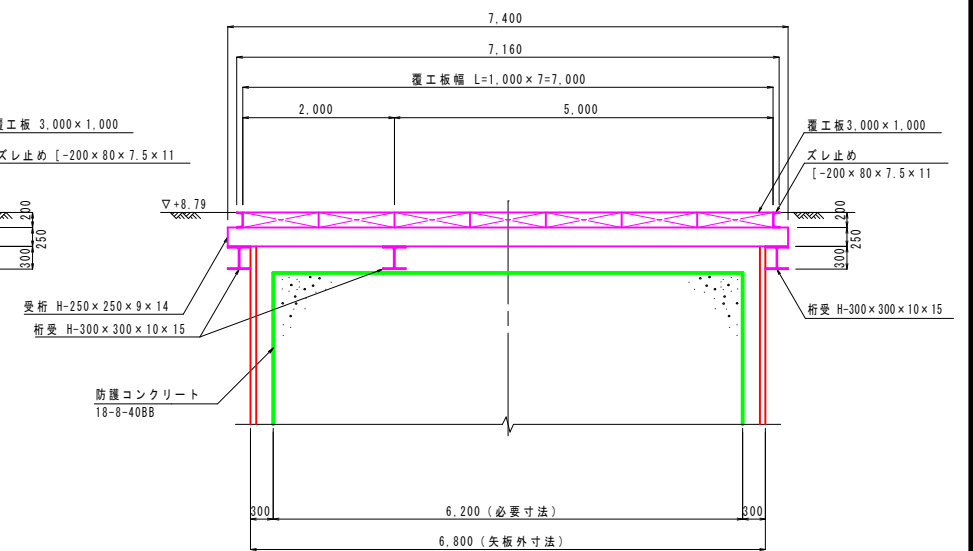
B-B断面図



C-C断面図

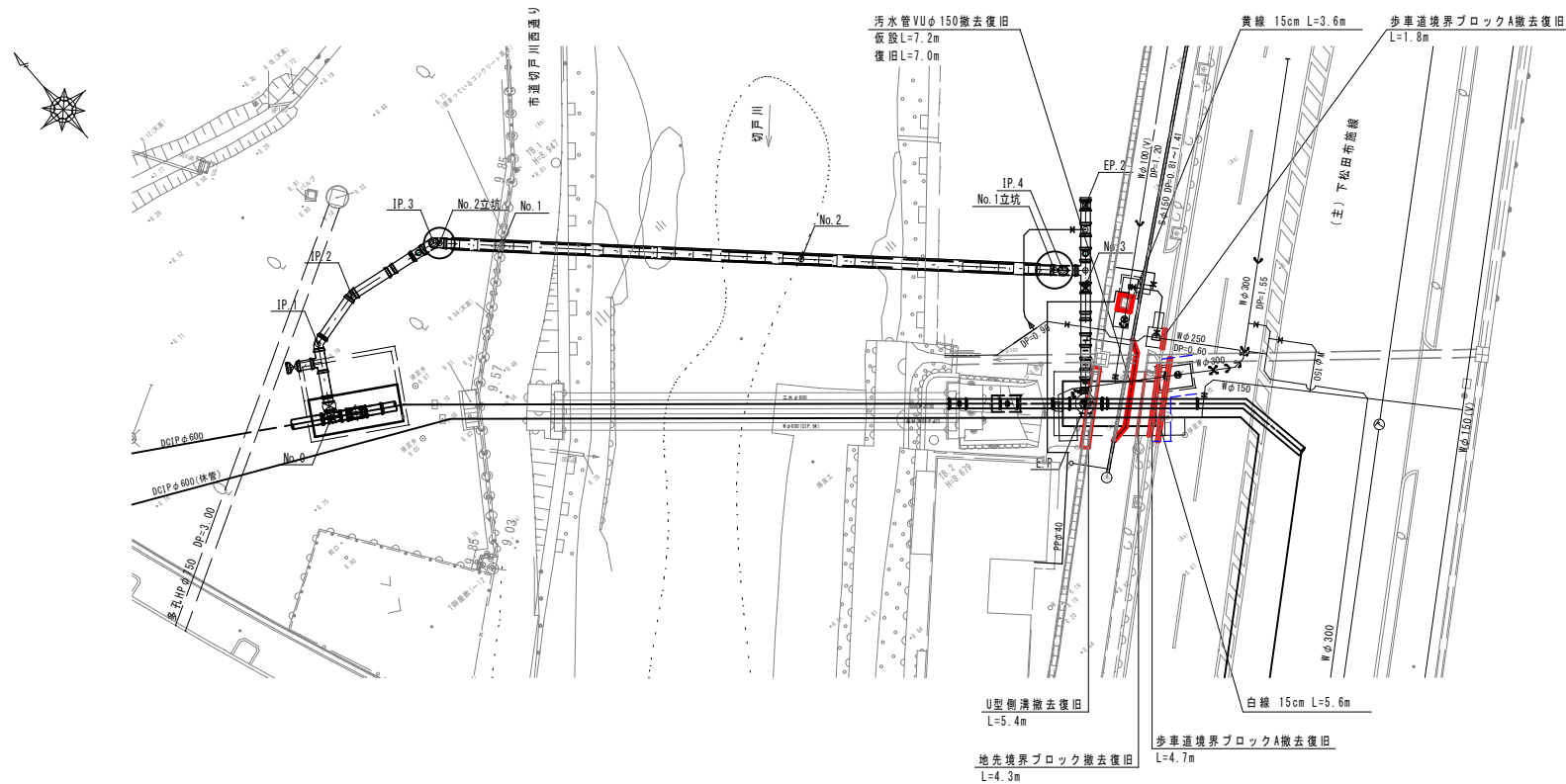


D-D断面図

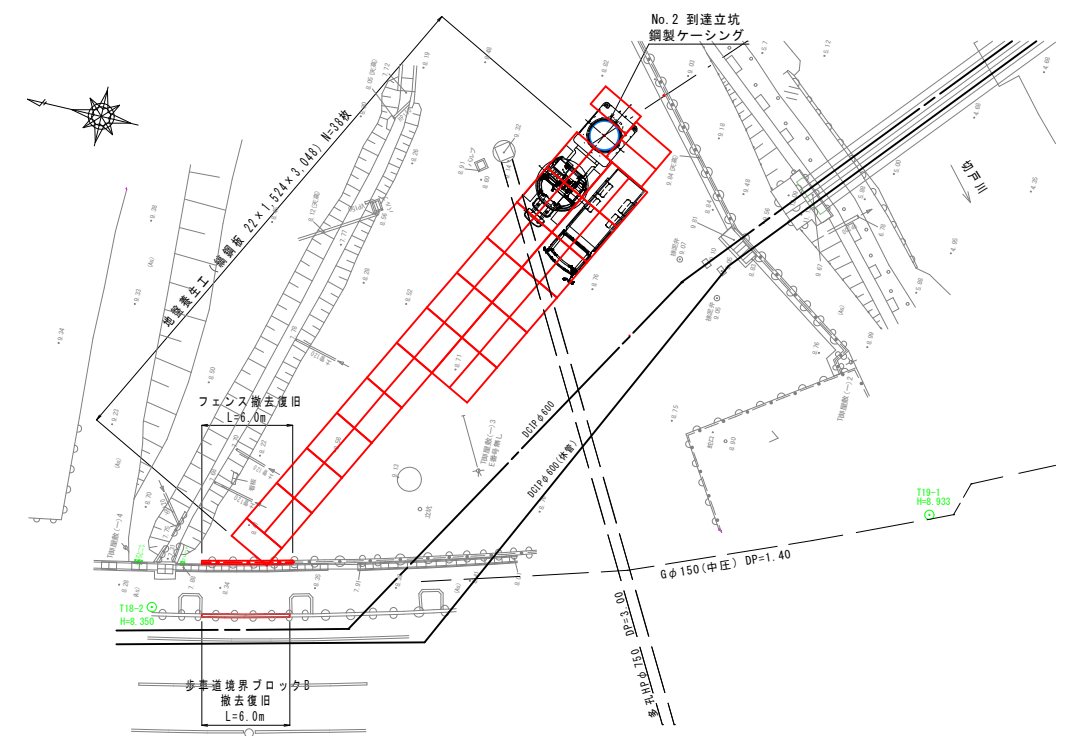


工事名	殿ヶ浴工業用水道管布設工事 (第1期)		
図面名	切換弁設置詳細図	施工年度	令和8年度
縮尺	1/50	図面番号	13葉中 第8号

平面図(左岸)

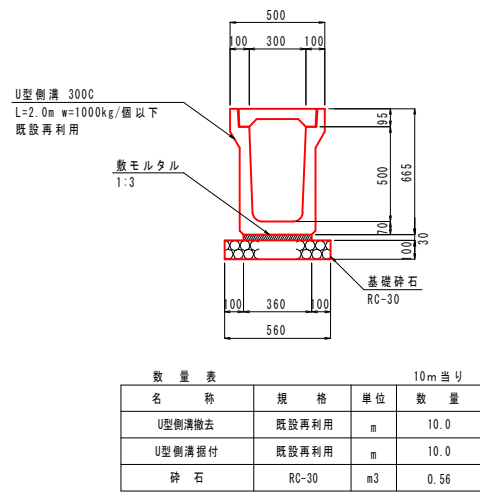


平面図(右岸)

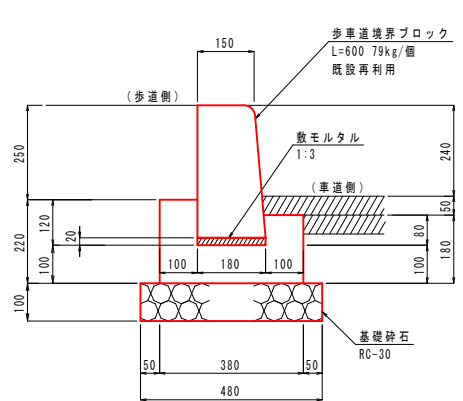


付帯工詳細図

U型側溝撤去復旧図 S=1/20

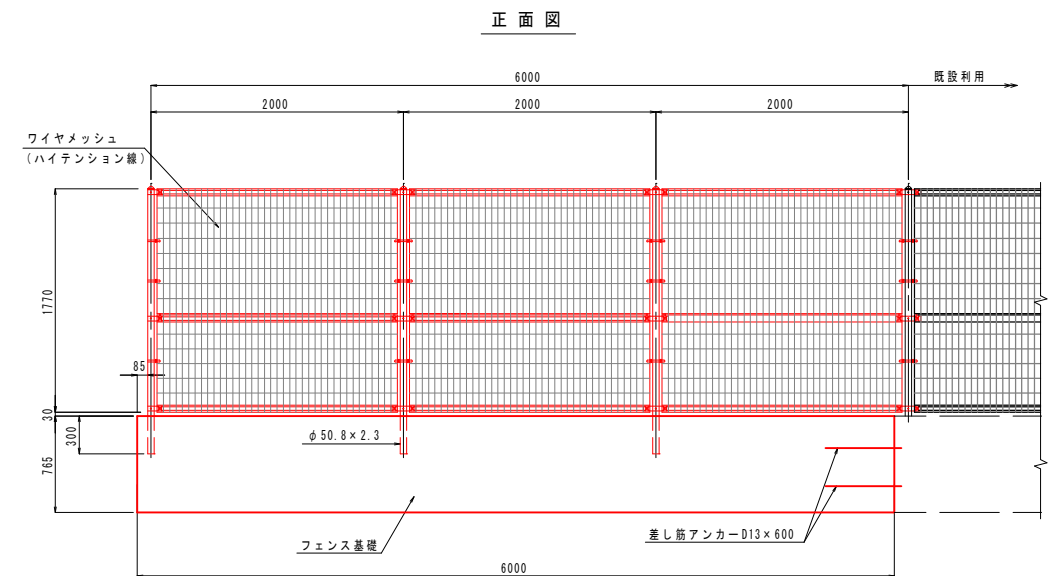


歩車道境界ブロックA撤去復旧図 S=1/10

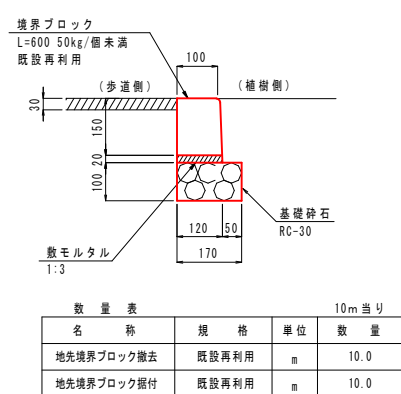


数量表 10m当り			
名称	規格	単位	数量
歩車道境界ブロック撤去	既設再利用	m	10.0
コンクリート取壊工	人力	m ³	0.58
産廃処分工	Con設	m ³	0.58
歩車道境界ブロック据付	既設再利用	m	10.0

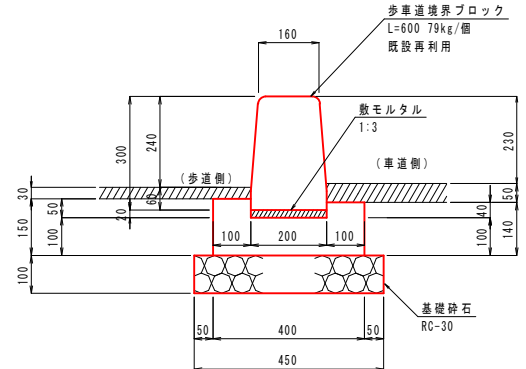
フェンス取壊復旧図 S=1/30



地先境界ブロック撤去復旧図 S=1/10

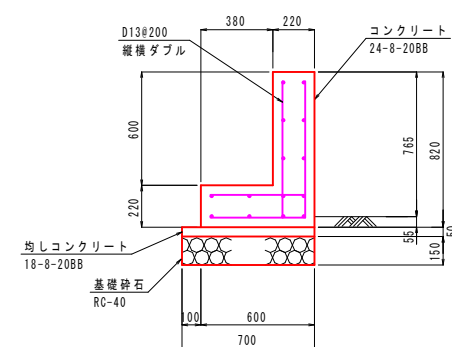


歩車道境界ブロックB撤去復旧図 S=1/10



数量表 10m当り			
名称	規格	単位	数量
歩車道境界ブロック撤去	既設再利用	m	10.0
コンクリート取壊工	人力	m ³	0.48
産廃処分工	Con設	m ³	0.48
歩車道境界ブロック据付	既設再利用	m	10.0

フェンス基礎断面図 S=1/20



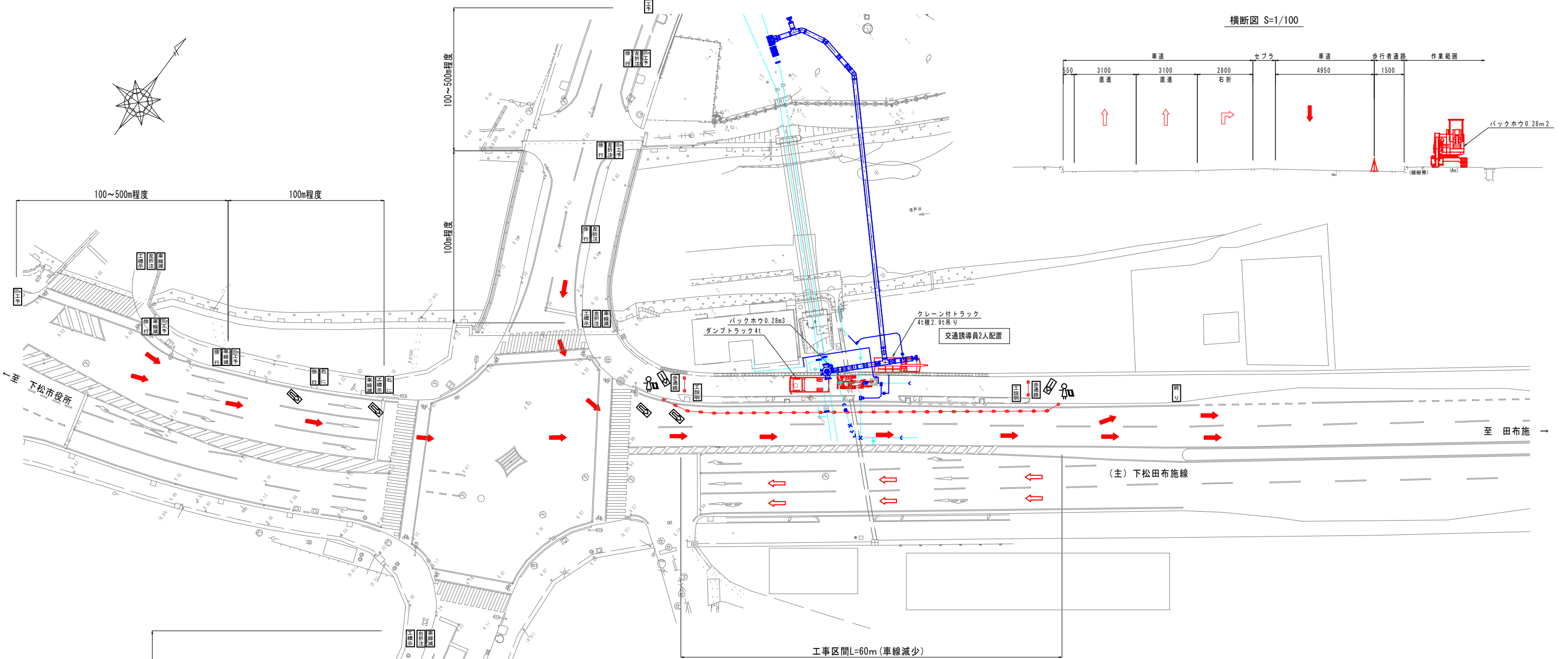
数量表 10m当り			
名称	規格	単位	数量
フェンス撤去	H=1.8m	m	10.00
コンクリート取壊工	機械	m ³	2.99
産廃処分工	Con設	m ³	2.99
フェンス設置	H=1.8m	m	10.00
砕石基礎	RC-40 t=15cm	m ²	7.00
コンクリート	18-8-208B	m ³	0.35
型枠	均し	m ²	1.00
コンクリート	24-8-208B	m ³	2.64
型枠	鉄筋	m ²	16.40
鉄筋	D13	t	0.26

※差し筋アンカー-D13×600 2本

工事名	殿ヶ浴工業用水道管布設工事(第1期)		
図面名	付帯工図	施工年度	令和8年度
縮尺	図示	図面番号	13案中 第9号

交通誘導員配置参考図(1/4) S=1/300
(歩道規制時)

横断面 S=1/100

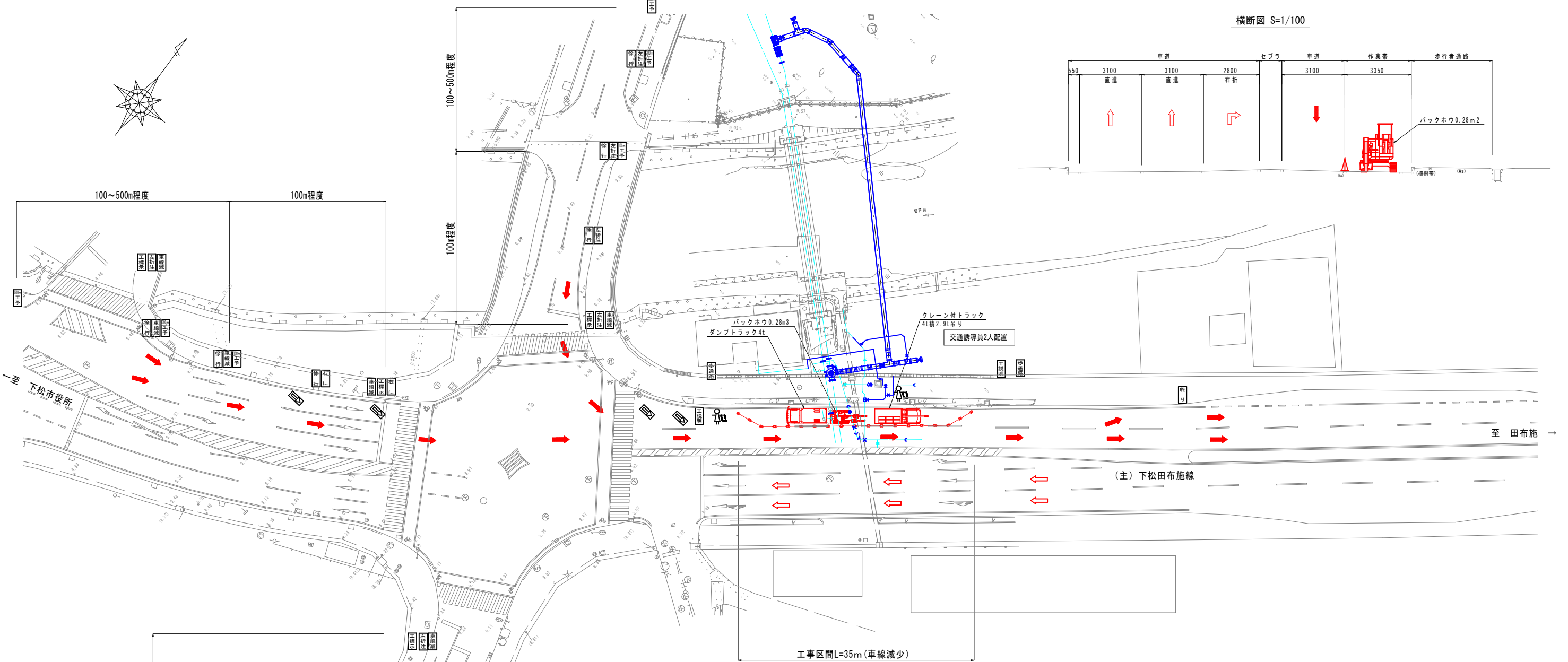


路上工事中用標示板凡例												安全施設類凡例									
路標示	標示板様式	標示板名称	路標示	標示板様式	標示板名称	路標示	標示板様式	標示板名称	路標示	標示板様式	標示板名称	記号	名称	記号	名称	記号	名称				
上		工事標示板	禁行		徐行標示板	全面止		全面通行止標示板			全面通行止標示板	Y	バリケード		照明車		工事用車出入口		緩衝材		
上		工事情報板	速度落とせ		速度落とせ標示板	迂回		迂回路標示板			指定方向外通行禁止標示板	○	セフティコーン		照明灯		車両通行方向	●	保安灯		
上		工事説明板	片側交互通行		片側交互通行標示板	左折注意		右折注意			迂回路補助標示板		歩行者通行止標示板		標識車又は大型電光式工事標示板		回転灯		工事用信号機		大型セフティコーン
上		水道工事中標示板	停止位置表示		停止位置表示板	車線減少		車線減少標示板			矢印板	—	停止板		大型警告灯		歩行者マット				
上		100m先工事予告標示板	工事区間終わり		工事区間終わり標示板	車線変更		車線変更お願い標示板			歩行者用矢印板	≡	体感マット		交通誘導員		作業車				

工事名	殿ヶ浴工業用水道管布設工事(第1期)		
図面名	交通誘導員配置参考図(1/4)	施工年度	令和8年度
縮尺	図示	図面番号	13葉中 第10号
下松市上下水道局			

交通誘導員配置参考図(2/4) S=1/300
(河川側車道規制時)

横断面 S=1/100

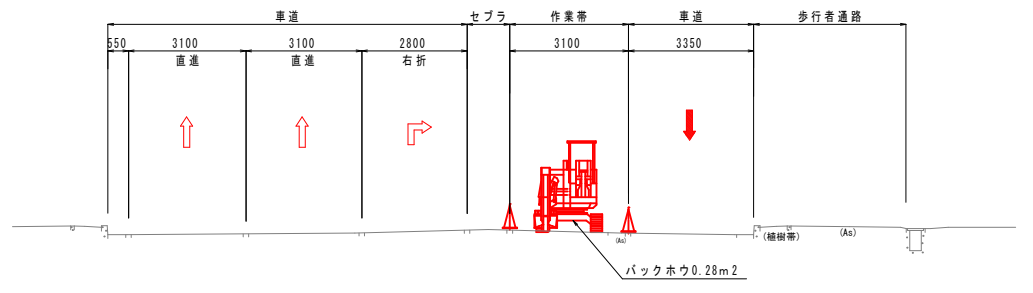
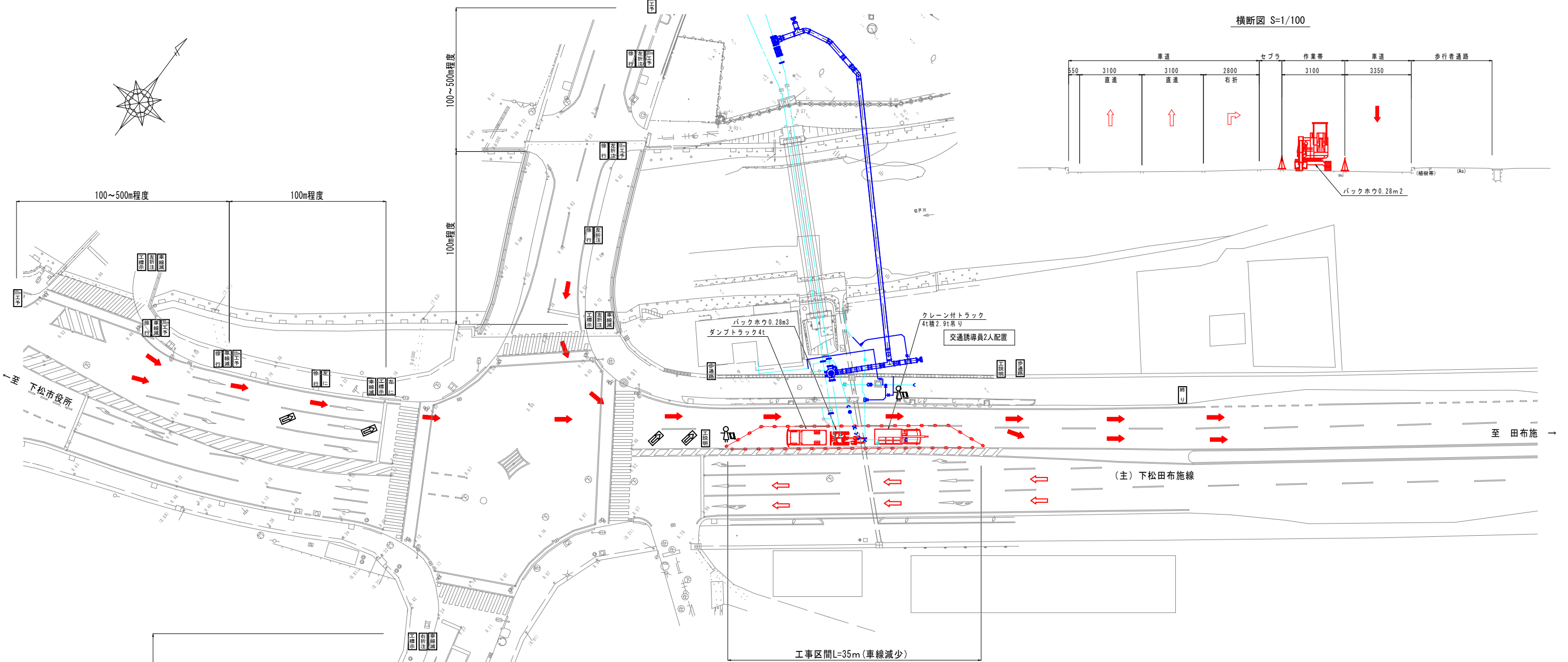


路上工事中用標示板凡例												安全施設類凡例									
路標示	標示板様式	標示板名称	路標示	標示板様式	標示板名称	路標示	標示板様式	標示板名称	路標示	標示板様式	標示板名称	記号	名称	記号	名称	記号	名称	記号	名称		
上		工事標示板	禁行		徐行標示板	全面止		全面通行止標示板			全面通行止標識	Y	バリケード		照明車		工事用車出入口		緩衝材		
上		工事情報板	速度落し		速度落とせ標示板	迂回路		迂回路標示板			指定方向外通行禁止標識	○	セフティコーン		照明灯		車両通行方向	●	保安灯		
上		工事説明板	交互		片側交互通行標示板	左折注意		左折注意	右折注意		右折注意		歩行者通行止標識		標識車又は大型電光式工事標示板		回転灯		工事用信号機		大型セフティコーン
上		水道工事中標示板	停止		停止位置表示板	車線減少		車線減少標示板			矢印板	—	停止板		大型警告灯		歩行者マット				
上		100m先工事予告標示板	迂回路		工事区間終わり標示板	車線変更		車線変更迂回標示板			歩行者用矢印板	≡	体感マット		交通誘導員		作業車				

工事名	殿ヶ浴工業用水道管布設工事(第1期)		
図面名	交通誘導員配置参考図(2/4)	施工年度	令和8年度
縮尺	図示	図面番号	13葉中 第11号
下松市上下水道局			

交通誘導員配置参考図(3/4) S=1/300
(中央側車道規制時)

横断面 S=1/100

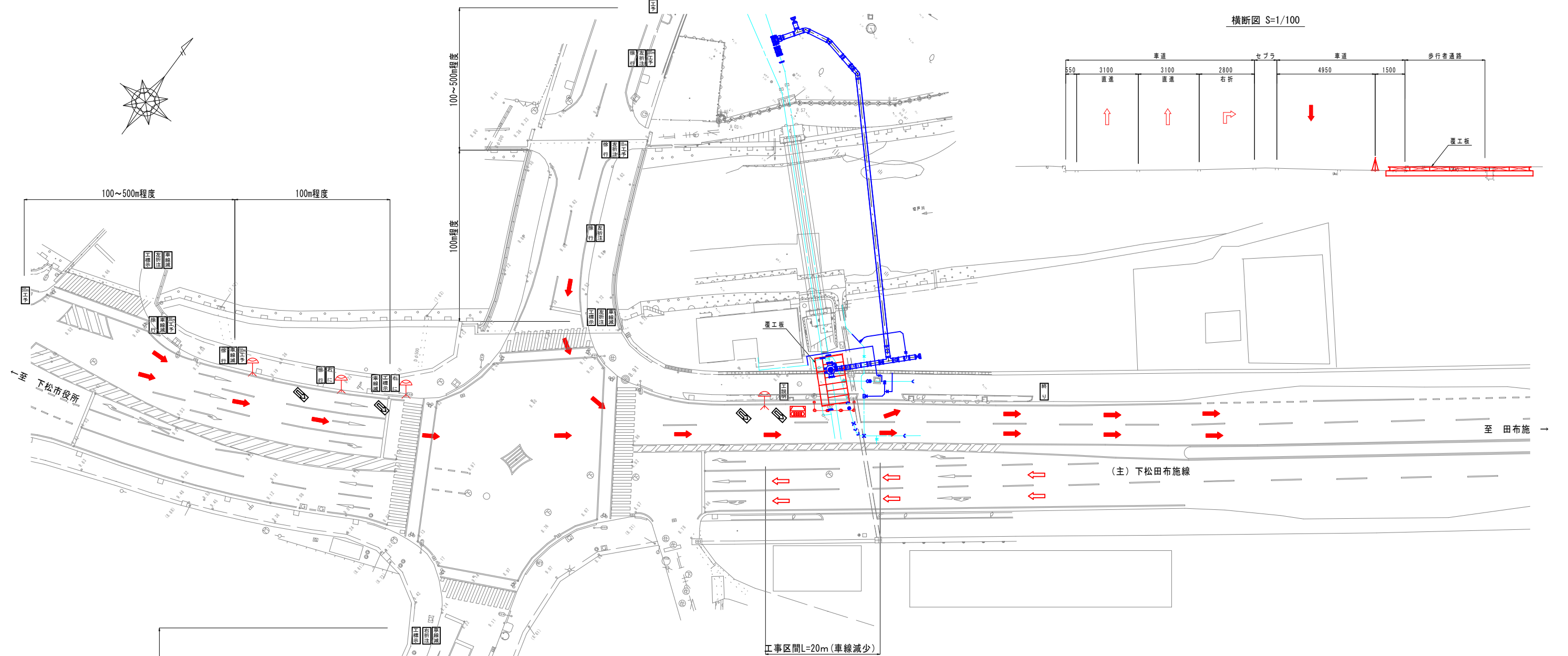


路上工事中用標示板凡例												安全施設類凡例							
路標示	標示板様式	標示板名称	路標示	標示板様式	標示板名称	路標示	標示板様式	標示板名称	路標示	標示板様式	標示板名称	記号	名称	記号	名称	記号	名称		
上		工事標示板	限		徐行標示板	全		全面通行止標示板	全		全面通行止標示板	Y	バリケード		照明車	↔	工事用車出入口		緩衝材
上		工事情報板	速		速度落とせ標示板	迂		迂回路標示板	指		指定方向外通行禁止標示板	○	セフティコーン		照明灯	↔	車両通行方向	●	保安灯
上		工事説明板	交		片側交互通行標示板	迂		迂回路補助標示板	歩		歩行者通行止標示板		標識車又は大型電光式工事標示板		回転灯		工事用信号機		大型セフティコーン
上		水道工事中標示板	止		停止位置表示板	車		車線減少標示板	矢		矢印板	—	停止板		大型警告灯	—	歩行者マット		
上		100m先工事予告標示板	区		工事区間終わり標示板	車		車線変更しるし標示板	歩		歩行者用矢印板	≡	体感マット		交通誘導員		作業車		

工事名	殿ヶ浴工業用水道管布設工事(第1期)		
図面名	交通誘導員配置参考図(3/4)	施工年度	令和8年度
縮尺	図示	図面番号	13葉中 第12号
下松市上下水道局			

交通誘導員配置参考図(4/4) S=1/300
(覆工板設置後夜間)

横断面 S=1/100



工事区間L=20m(車線減少)

路上工事用標示板凡例												安全施設類凡例									
路標示	標示板様式	標示板名称	路標示	標示板様式	標示板名称	路標示	標示板様式	標示板名称	路標示	標示板様式	標示板名称	記号	名称	記号	名称	記号	名称	記号	名称		
上		工事標示板	限行		徐行標示板	全面止		全面通行止標示板			全面通行止標識	Y	バリケード		照明車		工事用車出入口		緩衝材		
上		工事情報板	速度落とせ		速度落とせ標示板	迂回路		迂回路標示板			指定方向外通行禁止標識	○	セフティコーン		照明灯		車両通行方向	●	保安灯		
上		工事説明板	片側交互通行		片側交互通行標示板	左折注意		左折注意	右折注意		右折注意		歩行者通行止標識		標識又は大型電光式工事標示板		回転灯		工事用信号機		大型セフティコーン
上		水道工事中標示板	停止位置		停止位置表示板	車線減少		車線減少標示板			矢印板	—	停止板		大型警告灯		歩行者マット				
上		100m先工事予告標示板	工事区間終り		工事区間終り標示板	車線変更		車線変更お願い標示板			歩行者用矢印板	≡	体感マット		交通誘導員		作業車				

工事名	殿ヶ浴工業用水道管布設工事(第1期)		
図面名	交通誘導員配置参考図(4/4)	施工年度	令和8年度
縮尺	図示	図面番号	13葉中 第13号
下松市上下水道局			