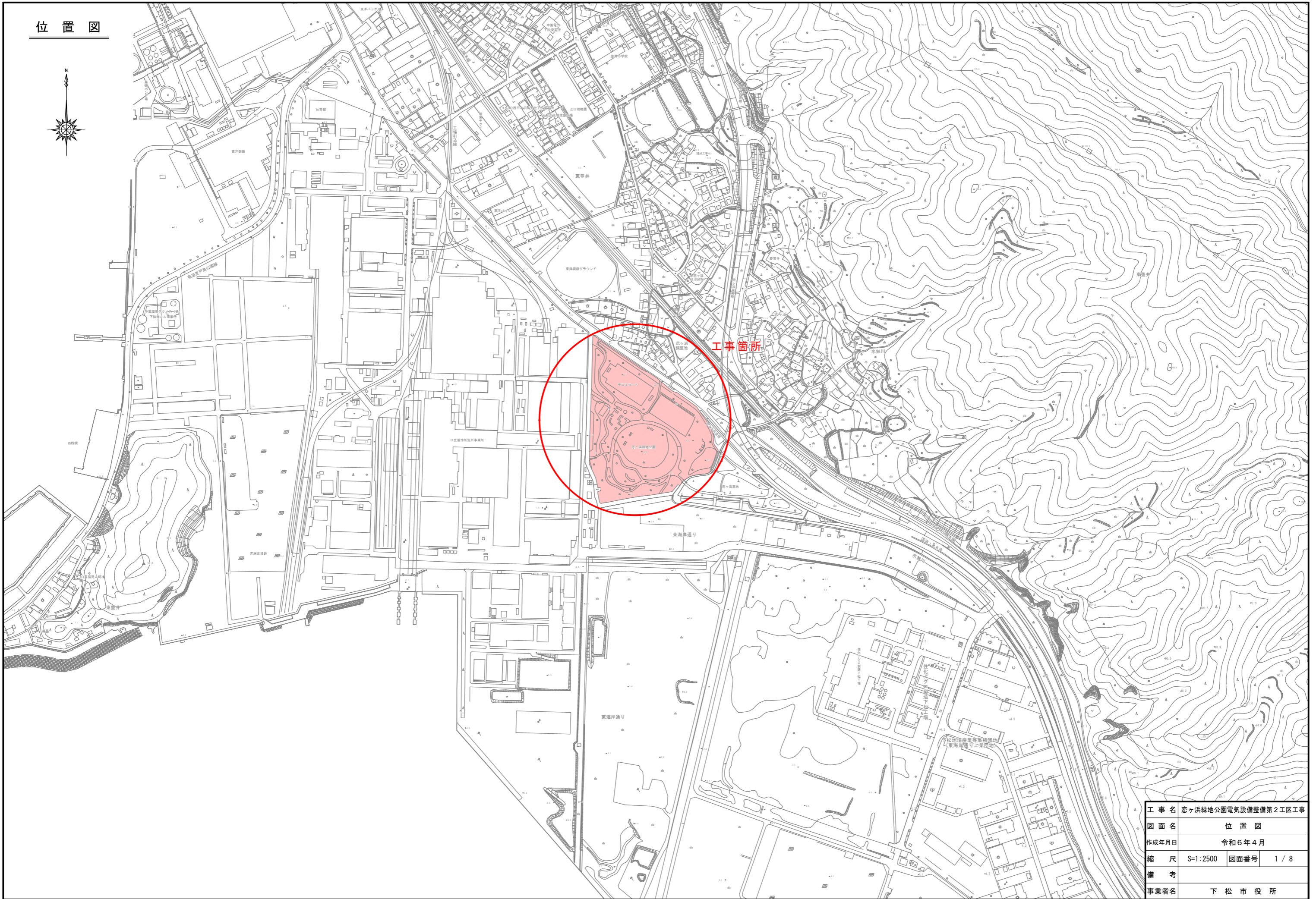
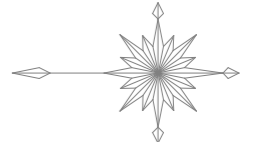


位置図



工事名	恋ヶ浜緑地公園電気設備整備第2工区工事		
図面名	位置図		
作成年月日	令和6年4月		
縮尺	S=1:2500	図面番号	1 / 8
備考			
事業者名	下松市役所		



S=1:500

照明灯設置工A (H=3.5m) N=7灯 照明灯設置工B (H=4.5m) N=4灯 照明灯設置工C (ロ-キ-ルライト) N=20灯 照明灯設置工D (太陽電池付き) N=2灯 灯具交換 N=4灯 ケーブル敷設工N=1式 電線管敷設工N=1式

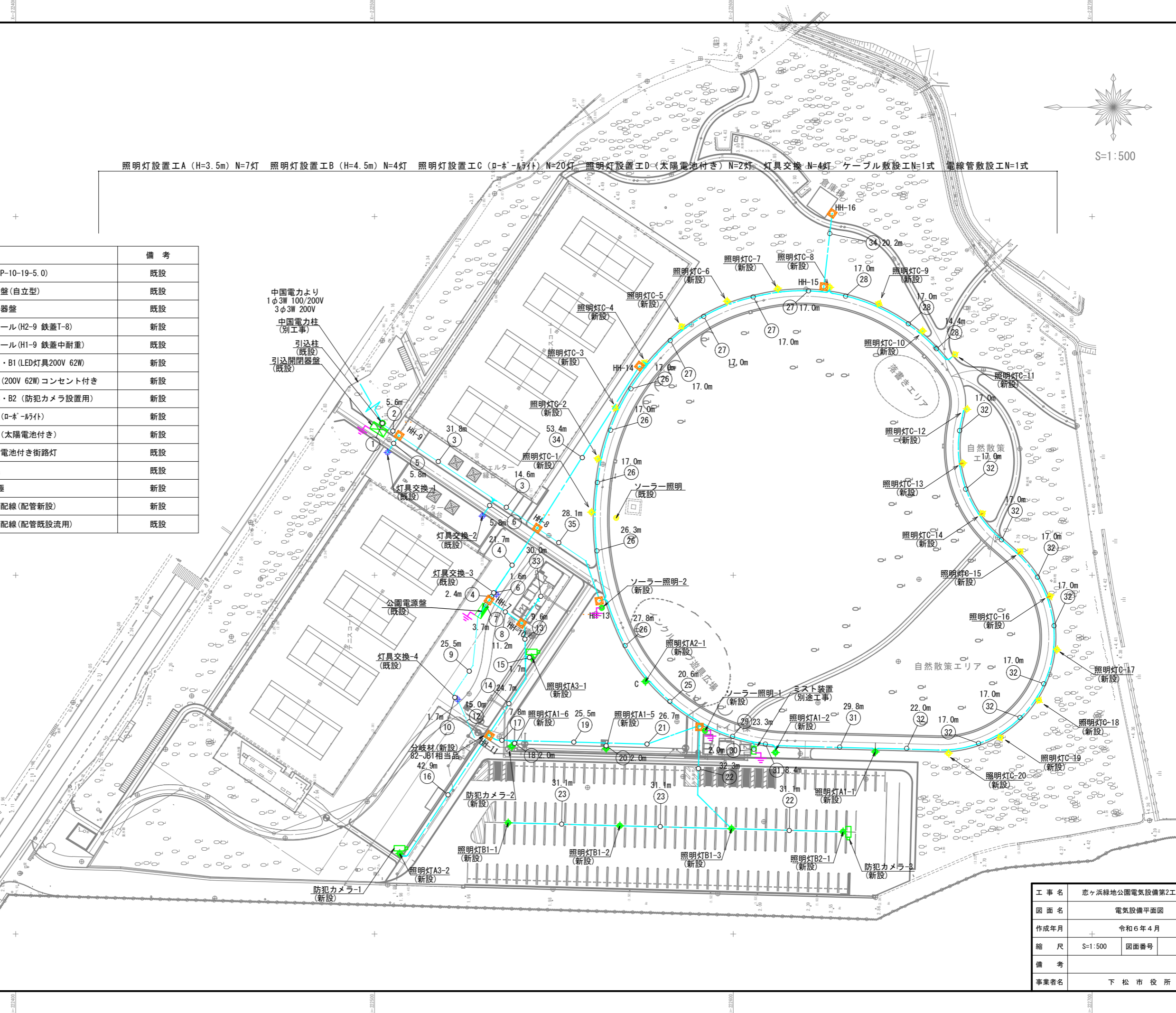
凡例	記号	備考
		引込柱 (CP-10-19-5.0) 既設
		公園電源盤 (自立型) 既設
		引込開閉器盤 既設
		ハンドホール (H2-9 鉄蓋T-8) 新設
		ハンドホール (H1-9 鉄蓋中耐重) 既設
		照明柱A1・B1 (LED灯具200V 62W) 新設
		照明柱A2 (200V 62W) コンセント付き 新設
		照明灯A3・B2 (防犯カメラ設置用) 新設
		照明灯C (ロ-キ-ルライト) 新設
		照明灯D (太陽電池付き) 新設
		既設太陽電池付き街路灯 既設
		灯具交換 既設
		D種接地極 新設
		地中配管配線 (配管新設) 新設
		地中配管配線 (配管既設流用) 既設

中国電力より  
1φ3W 100/200V  
3φ3W 200V

中国電力柱  
(別工事)

引込柱  
(既設)

引込開閉器盤  
(既設)



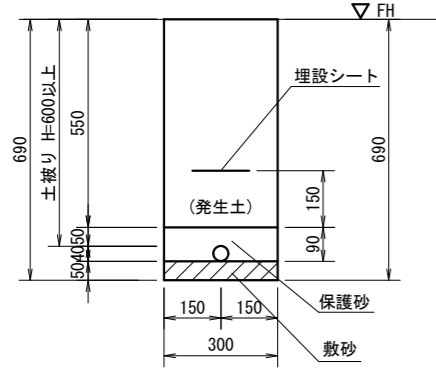
工事名	恋ヶ浜緑地公園電気設備第2工区工事		
図面名	電気設備平面図		
作成年月	令和6年4月		
縮尺	S=1:500	図面番号	2 / 8
備考			
事業者名	下松市役所		

管路断面図(1)

管路断面図(1)

FEP30×1

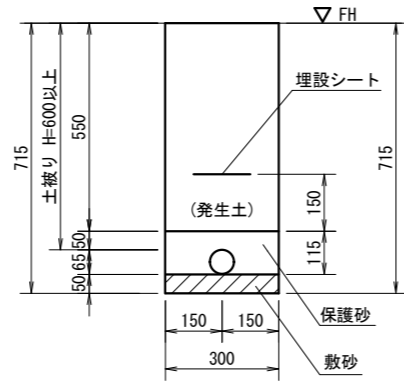
5. ⑪, ⑫, ⑬, ⑭, ⑮, ⑯, ⑰, ⑱, ⑲, ⑳, ㉑, ㉒, ㉓, ㉔



管路断面図(2)

FEP50×1

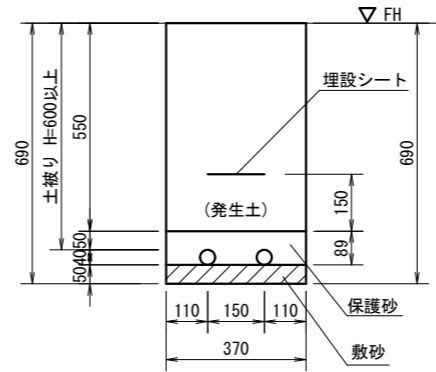
⑨, ⑩



管路断面図(3)

FEP30×2

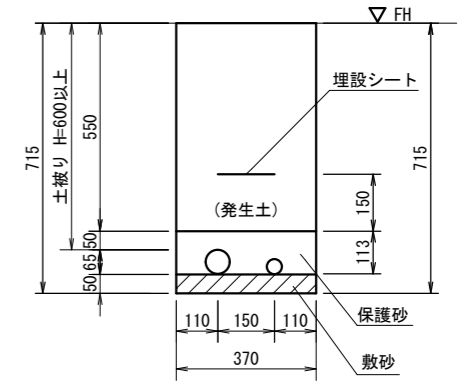
6. ⑲, ⑳, ㉑, ㉒, ㉓



管路断面図(4)

FEP50×1, 30×1

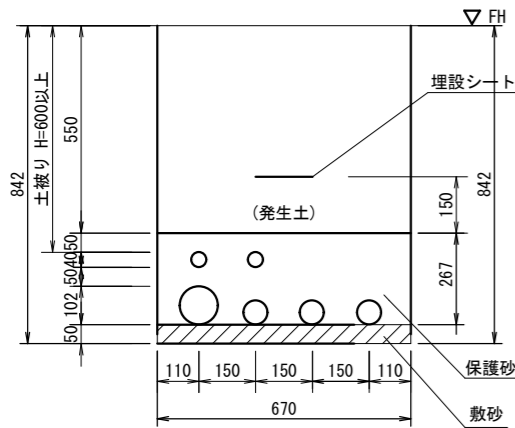
⑩, ㉕, ㉖



管路断面図(5)

FEP80×1, 50×3, 30×2

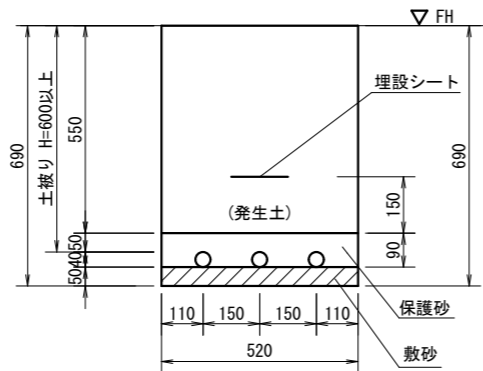
4



管路断面図(6)

FEP30×3

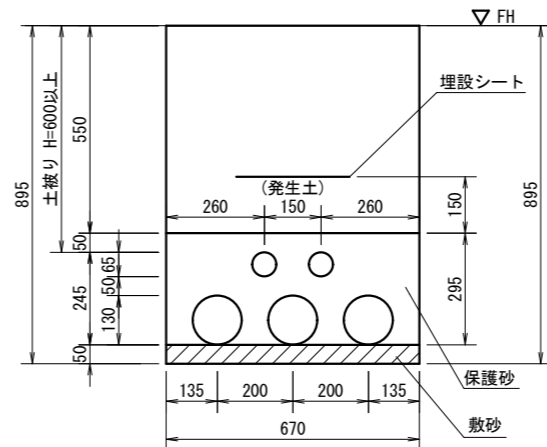
⑮



管路断面図(7)

FEP100×3, 50×2

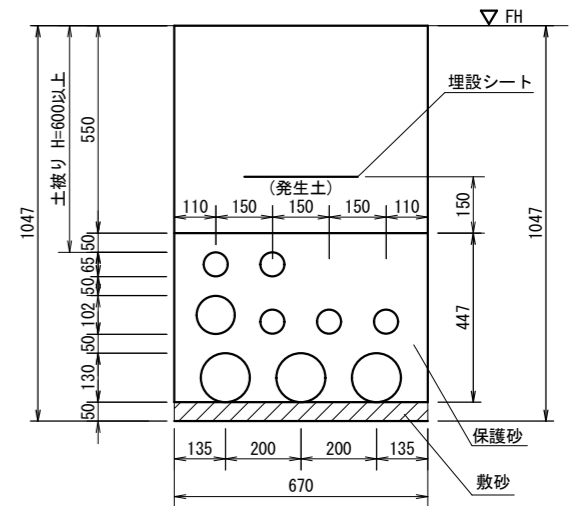
⑳



管路断面図(8)

FEP100×3, 80×1, 50×5

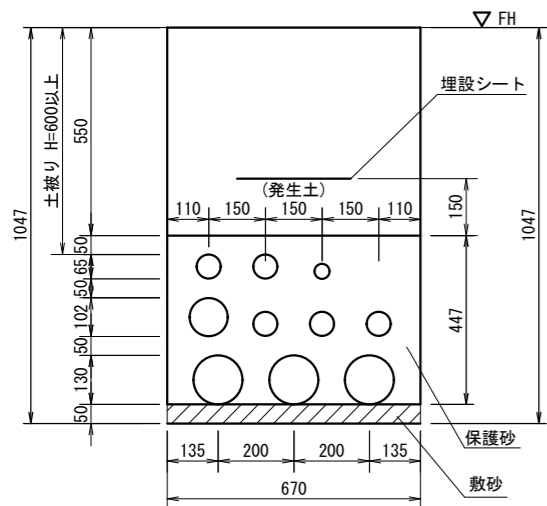
2



管路断面図(9)

FEP100×3, 80×1, 50×5, 30×1

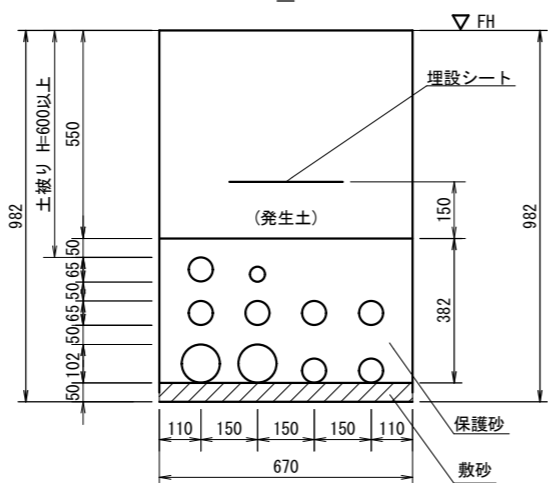
3



管路断面図(10)

FEP80×2, 50×7, 30×1

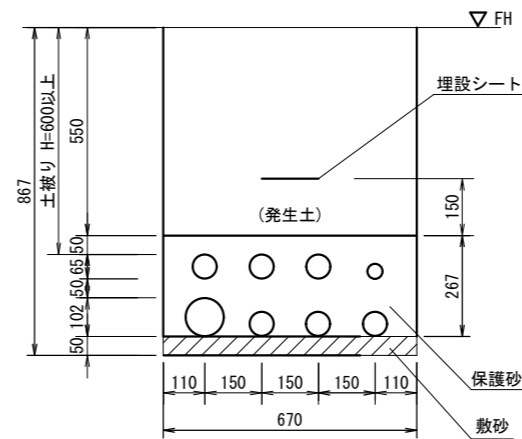
7



管路断面図(11)

FEP80×1, 50×6, 30×1

8



⑩ 数字：平面図の番号  
○：電線管路敷設  
—：ケーブル敷設

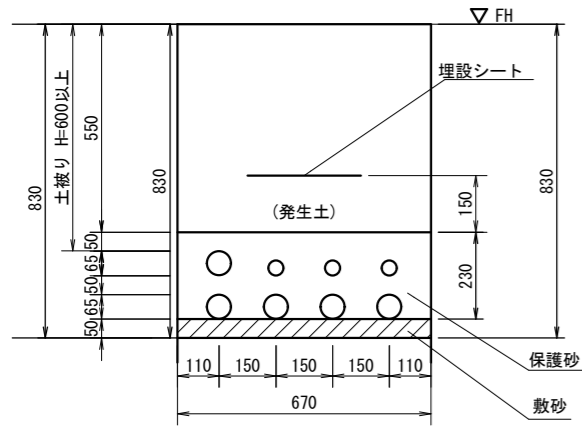
工事名	恋ヶ浜緑地公園電気設備整備第2工区工事		
図面名	管路断面図(1)		
作成年月日	令和6年4月		
縮尺	1:10	図面番号	3/8
備考			
事業者名	下松市役所		

管路断面図(2)

管路断面図(12)

FEP50×5, 30×3

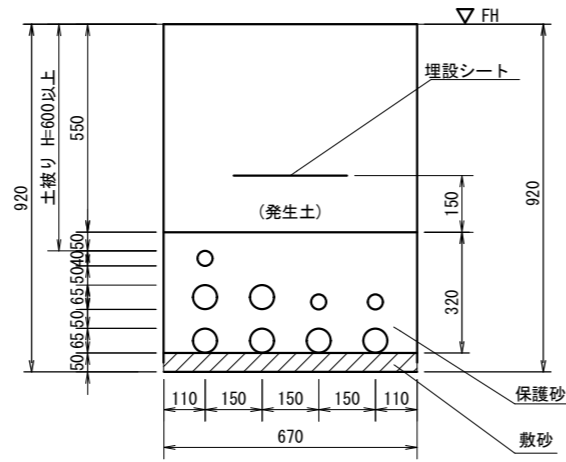
⑰, ⑲, ⑳



管路断面図(13)

FEP50×6, 30×3

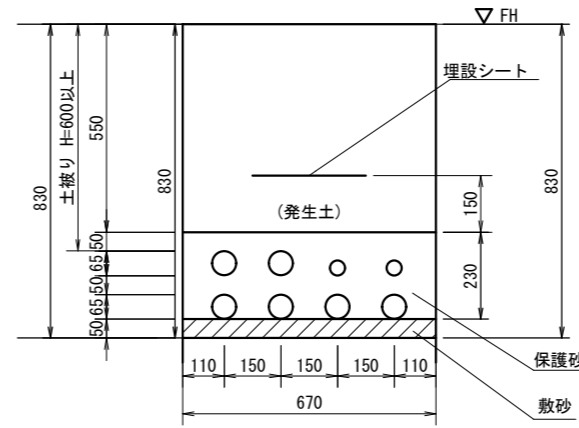
⑬



管路断面図(14)

FEP50×6, 30×2

⑭



⑯ 数字：平面図の番号  
○：電線管路敷設  
—：ケーブル敷設

工事名	恋ヶ浜緑地公園電気設備整備第2工区工事		
図面名	管路断面図(2)		
作成年月日	令和6年4月		
縮尺	1:10	図面番号	4/8
備考			
事業者名	下松市役所		

配線表

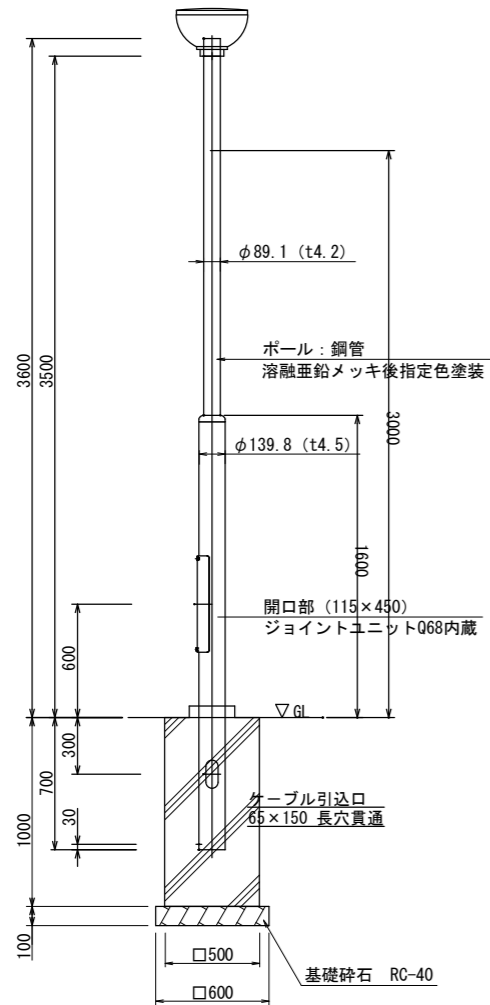
配線表

記号	電線サイズ	管路	備考	記号	電線サイズ	管路	備考	記号	電線サイズ	管路	備考		
①	600V CET 100mm2	G82→#83	引込線(1φ3W 100/200V)公園照明	⑧	EM-CE 3.5mm2 -3C	FEP30: 地中	照明灯2(1φ2W 200V+E)	⑲	EM-CE 3.5mm2 -3C	FEP30: 地中	照明灯2(1φ2W 200V+E)		
	600V CET 22mm2	G54→#63	引込線(3φ3W 200V)公園動力		EM-CE 5.5mm2 -4C	FEP50: 地中	照明灯3(1φ2W 200V+E)		EM-CE 5.5mm2 -4C	FEP50: 地中	照明灯3(1φ2W 200V+E)		
	-	G54→#63	管理棟通信		EM-CE 3.5mm2 -4C		照明灯4(1φ2W 200V+E)		EM-CE 3.5mm2 -4C		照明灯4(1φ2W 200V+E)		
	-	G54→#63	予備		EM-CE 14mm2 -2C IE 3.5mm2	FEP50: 地中	照明柱2-4, 3-1コンセント(1φ2W 100V)		EM-CE 14mm2 -2C IE 3.5mm2	FEP50: 地中	照明柱2-4, 3-1コンセント(1φ2W 100V)		
	600V CET 100mm2	#83	公園電源盤(1φ3W 100/200V)公園照明		600V CET 60mm2 (別工事)	FEP80: 地中	管理棟分電盤(1φ3W 100/200V)		600V CET 22mm2 (別工事)	FEP50: 地中	トイレ棟分電盤(1φ3W 100/200V)		
	600V CET 22mm2	#63	公園電源盤(3φ3W 200V)公園動力		600V CET 22mm2 (別工事)	FEP50: 地中	トイレ棟分電盤(1φ3W 100/200V)		600V CET 22mm2	FEP50: 地中	ミスト装置用(3φ3W 200V)		
	-	#63	管理棟通信		-	FEP50: 地中	予備管(ミスト装置用)		LANケーブル	FEP30: 地中	防犯カメラ-3用		
	-	#63	予備		-	FEP50: 地中	予備管		EM-CPEE 0.9 -3P (別工事)	FEP30: 地中	トイレ棟警報装置		
	-	G92→#101	引込線(1φ3W 100/200V)民活施設照明		-	FEP50: 地中	管理棟通信		-	FEP50: 地中	予備管		
	-	G92→#101	引込線(3φ3W 200V)民活施設動力		-	FEP50: 地中	予備		⑳	EM-CE 3.5mm2 -3C	FEP30: 地中	照明灯2(1φ2W 200V+E)	
	-	G54→#63	民活施設通信		⑨	EM-CE 2mm2 -4C	FEP50: 地中		照明灯1(1φ2W 200V+E)	EM-CE 3.5mm2 -3C	FEP30: 地中	照明灯2(1φ2W 200V+E)	
	-	G54→#63	予備			EM-CE 8mm2 -2C IE 3.5mm2			浄化槽用仮設電源(1φ2W 100V)	⑳	EM-CE 3.5mm2 -3C	FEP30: 地中	照明灯2(1φ2W 200V+E)
	-	#101	民活施設分電盤(1φ3W 100/200V)照明		⑩	EM-CE 2mm2 -4C	FEP50: 地中		照明灯1(1φ2W 200V+E)	EM-CE 5.5mm2 -4C	FEP50: 地中	照明灯3(1φ2W 200V+E)	
	-	#101	民活施設分電盤(3φ3W 200V)動力			EM-CE 8mm2 -2C IE 3.5mm2			浄化槽用仮設電源(1φ2W 100V)	EM-CE 3.5mm2 -4C		照明灯4(1φ2W 200V+E)	
-	#101	予備	EM-CE 2mm2 -3C	FEP30: 地中	照明灯1(1φ2W 200V+E)	EM-CE 14mm2 -2C IE 3.5mm2	FEP50: 地中	照明柱3-1コンセント(1φ2W 100V)					
-	#63	民活施設通信	⑫	EM-CE 8mm2 -2C IE 3.5mm2	FEP30: 地中	浄化槽用仮設電源(1φ2W 100V)	600V CET 22mm2 (別工事)	FEP50: 地中	トイレ棟分電盤(1φ3W 100/200V)				
-	#63	予備	⑬	EM-CE 3.5mm2 -3C	FEP30: 地中	照明灯2(1φ2W 200V+E)	600V CET 22mm2	FEP50: 地中	ミスト装置用(3φ3W 200V)				
②	600V CET 100mm2	FEP80: 地中	公園電源盤(1φ3W 100/200V)公園照明	EM-CE 5.5mm2 -4C	FEP50: 地中	照明灯3(1φ2W 200V+E)	㉑	EM-CE 3.5mm2 -3C	FEP30: 地中	照明灯2(1φ2W 200V+E)			
	600V CET 22mm2	FEP50: 地中	公園電源盤(3φ3W 200V)公園動力	EM-CE 3.5mm2 -4C		照明灯4(1φ2W 200V+E)		EM-CE 5.5mm2 -4C	FEP50: 地中	照明灯3(1φ2W 200V+E)			
	-	FEP50: 地中	管理棟通信	EM-CE 14mm2 -2C IE 3.5mm2	FEP50: 地中	照明柱2-4, 3-1コンセント(1φ2W 100V)		EM-CE 3.5mm2 -4C		照明灯4(1φ2W 200V+E)			
	-	FEP50: 地中	予備	600V CET 22mm2 (別工事)	FEP50: 地中	トイレ棟分電盤(1φ3W 100/200V)		EM-CE 14mm2 -2C IE 3.5mm2	FEP50: 地中	照明柱3-1コンセント(1φ2W 100V)			
	-	FEP100: 地中	民活施設分電盤(1φ3W 100/200V)	600V CET 22mm2	FEP50: 地中	ミスト装置用(3φ3W 200V)		-	FEP50: 地中	予備管			
	-	FEP100: 地中	民活施設分電盤(3φ3W 200V)	LANケーブル	FEP30: 地中	防犯カメラ-1用		㉒	EM-CE 3.5mm2 -3C	FEP30: 地中	照明灯2(1φ2W 200V+E)		
	-	FEP100: 地中	予備	LANケーブル	FEP50: 地中	防犯カメラ-2用		LANケーブル	FEP30: 地中	防犯カメラ-3用			
	-	FEP50: 地中	民活施設通信	LANケーブル		防犯カメラ-3用		EM-CPEE 0.9 -3P (別工事)	FEP30: 地中	トイレ棟警報装置			
	-	FEP50: 地中	予備	EM-CPEE 0.9 -3P (別工事)	FEP30: 地中	トイレ棟警報装置		-	FEP50: 地中	予備管			
	③	600V CET 100mm2	FEP80: 地中	公園電源盤(1φ3W 100/200V)公園照明	-	FEP50: 地中		予備管	㉓	EM-CE 3.5mm2 -3C	FEP30: 地中	照明灯2(1φ2W 200V+E)	
		600V CET 22mm2	FEP50: 地中	公園電源盤(3φ3W 200V)公園動力	⑭	EM-CE 3.5mm2 -3C		FEP30: 地中		照明灯2(1φ2W 200V+E)	EM-CE 5.5mm2 -3C	FEP30: 地中	照明灯3(1φ2W 200V+E)
		EM-CE 2mm2 -3C	FEP30: 地中	照明灯1(1φ2W 200V+E)	EM-CE 5.5mm2 -4C	FEP50: 地中		照明灯3(1φ2W 200V+E)		⑭	EM-CE 5.5mm2 -3C	FEP30: 地中	照明灯3(1φ2W 200V+E)
		-	FEP50: 地中	管理棟通信	EM-CE 3.5mm2 -4C			照明灯4(1φ2W 200V+E)		⑮	EM-CE 3.5mm2 -4C	FEP30: 地中	照明灯4(1φ2W 200V+E)
		-	FEP50: 地中	予備	EM-CE 14mm2 -2C IE 3.5mm2	FEP50: 地中		照明柱2-4, 3-1コンセント(1φ2W 100V)		600V CET 22mm2	FEP50: 地中	ミスト装置用(3φ3W 200V)	
-		FEP100: 地中	民活施設分電盤(1φ3W 100/200V)	600V CET 22mm2 (別工事)	FEP50: 地中	トイレ棟分電盤(1φ3W 100/200V)	600V CET 22mm2	FEP50: 地中		ミスト装置用(3φ3W 200V)			
-		FEP100: 地中	民活施設分電盤(3φ3W 200V)	600V CET 22mm2	FEP50: 地中	ミスト装置用(3φ3W 200V)	⑰	EM-CE 3.5mm2 -4C		FEP30: 地中	照明灯4(1φ2W 200V+E)		
-		FEP100: 地中	予備	LANケーブル	FEP50: 地中	防犯カメラ-2用	⑰	EM-CE 3.5mm2 -3C		FEP30: 地中	照明灯4(1φ2W 200V+E)		
-		FEP50: 地中	民活施設通信	LANケーブル		防犯カメラ-3用	⑱	EM-CE 3.5mm2 -3C		FEP30: 地中	照明灯4(1φ2W 200V+E)		
-		FEP50: 地中	予備	EM-CPEE 0.9 -3P (別工事)	FEP30: 地中	トイレ棟警報装置	⑳	EM-CPEE 0.9 -3P (別工事)		FEP50: 別工事	電話・ネット回線(通信)		
④		600V CET 100mm2	FEP80: 地中	公園電源盤(1φ3W 100/200V)公園照明	-	FEP50: 地中	予備管	㉔		EM-CPEE 0.9 -3P (別工事)	FEP30: 地中	トイレ棟警報装置	
		600V CET 22mm2	FEP50: 地中	公園電源盤(3φ3W 200V)公園動力	⑮	EM-CE 3.5mm2 -3C	FEP30: 地中			照明灯2(1φ2W 200V+E)	EM-CPEE 0.9 -3P (別工事)	FEP50: 別工事	防犯カメラ-1用
		EM-CE 2mm2 -3C	FEP30: 地中	照明灯1(1φ2W 200V+E)	LANケーブル	FEP30: 地中	防犯カメラ-1用			㉕	EM-CE 5.5mm2 -4C	FEP30: 地中	照明灯3(1φ2W 200V+E)
		EM-CE14mm2-2C E3.5 (別工事)	FEP30: 地中	倉庫棟照明電源(1φ2W 100V+E)	EM-CE 3.5mm2 -3C	FEP30: 地中	照明灯2(1φ2W 200V+E)			EM-CE 14mm2 -2C IE 3.5mm2	FEP30: 地中	照明柱3-1コンセント(1φ2W 100V)	
	-	FEP50: 地中	管理棟通信	⑯	EM-CE 3.5mm2 -3C	FEP30: 地中	照明灯2(1φ2W 200V+E)		⑳	EM-CE 5.5mm2 -4C	FEP30: 地中	照明灯3(1φ2W 200V+E)	
	-	FEP50: 地中	予備	LANケーブル	FEP30: 地中	防犯カメラ-2用	㉖		EM-CE 5.5mm2 -4C	FEP30: 地中	照明灯3(1φ2W 200V+E)		
	⑤	EM-CE 2mm2 -3C	FEP30: 地中	照明灯1(1φ2W 200V+E)	⑰	EM-CE 3.5mm2 -3C	FEP30: 地中		照明灯2(1φ2W 200V+E)	㉗	EM-CE14mm2-2C E3.5 (別工事)	FEP30: 地中	倉庫棟照明電源(1φ2W 100V+E)
		EM-CE 2mm2 -3C	FEP30: 地中	照明灯1(1φ2W 200V+E)	EM-CE 5.5mm2 -4C	FEP50: 地中	照明灯3(1φ2W 200V+E)		EM-CE 5.5mm2 -3C	FEP30: 地中	照明灯3(1φ2W 200V+E)		
		EM-CE 2mm2 -3C	FEP30: 地中	照明灯1(1φ2W 200V+E)	EM-CE 3.5mm2 -4C		照明灯4(1φ2W 200V+E)		⑳	EM-CE 3.5mm2 -4C	FEP30: 地中	照明灯4(1φ2W 200V+E)	
		⑦	600V CET 100mm2	FEP80: 地中	公園電源盤(1φ3W 100/200V)公園照明	EM-CE 14mm2 -2C IE 3.5mm2	FEP50: 地中		照明柱2-4, 3-1コンセント(1φ2W 100V)	600V CET 22mm2	FEP50: 地中	ミスト装置用(3φ3W 200V)	
			600V CET 22mm2	FEP50: 地中	公園電源盤(3φ3W 200V)公園動力	600V CET 22mm2 (別工事)	FEP50: 地中		トイレ棟分電盤(1φ3W 100/200V)	⑳	EM-CE 3.5mm2 -4C	FEP30: 地中	照明灯4(1φ2W 200V+E)
			EM-CE 2mm2 -3C	FEP50: 地中	照明灯1(1φ2W 200V+E)	600V CET 22mm2	FEP50: 地中		ミスト装置用(3φ3W 200V)	㉑	EM-CE 3.5mm2 -4C	FEP30: 地中	照明灯4(1φ2W 200V+E)
			EM-CE14mm2-2C E3.5 (別工事)	FEP50: 地中	倉庫棟照明電源(1φ2W 100V+E)	LANケーブル	FEP30: 地中		防犯カメラ-3用	㉒	EM-CE 3.5mm2 -3C	FEP30: 地中	照明灯4(1φ2W 200V+E)
			EM-CE 3.5mm2 -3C	FEP30: 地中	照明灯2(1φ2W 200V+E)	-				㉓	600V CET 60mm2 (別工事)	(FEP50, 別工事)	管理棟分電盤(1φ3W 100/200V)
EM-CE 5.5mm2 -4C			FEP50: 地中	照明灯3(1φ2W 200V+E)	EM-CPEE 0.9 -3P (別工事)	FEP30: 地中	トイレ棟警報装置	LANケーブル		(FEP50, 別工事)	防犯カメラ-1用		
EM-CE 3.5mm2 -4C			FEP50: 地中	照明灯4(1φ2W 200V+E)	-	FEP50: 地中	予備管	LANケーブル		(FEP50, 別工事)	防犯カメラ-2用		
EM-CE 14mm2 -2C IE 3.5mm2			FEP50: 地中	照明柱A2-1コンセント(1φ2W 100V)	⑱	EM-CE 3.5mm2 -3C	FEP30: 地中	照明灯2(1φ2W 200V+E)	LANケーブル		(FEP50, 別工事)	防犯カメラ-3用	
600V CET 60mm2 (別工事)			FEP80: 地中	管理棟分電盤(1φ3W 100/200V)	EM-CE 3.5mm2 -3C	FEP30: 地中	照明灯2(1φ2W 200V+E)	EM-CPEE 0.9 -3P (別工事)	FEP30: 地中	トイレ棟警報装置			
600V CET 22mm2 (別工事)			FEP50: 地中	トイレ棟分電盤(1φ3W 100/200V)	EM-CE 3.5mm2 -3C	FEP30: 地中	照明灯2(1φ2W 200V+E)	-	FEP50: 地中	予備管			
-			FEP50: 地中	予備管(ミスト装置用)	-			㉔	EM-CPEE 0.9 -3P (別工事)	(FEP50, 別工事)	電話・ネット回線(通信)		
-	FEP50: 地中		予備管	-			㉕	EM-CE14mm2-2C E3.5 (別工事)	(FEP50, 別工事)	トイレ棟警報装置			
-	FEP50: 地中		予備管	-			㉖	-	FEP100: 地中	民活施設動力			
-	FEP50: 地中		予備管	-			㉗	-	FEP100: 地中	民活施設照明			
-	FEP50: 地中	予備管	-			㉘	-	FEP100: 地中	予備				
-	FEP50: 地中	予備管	-			㉙	-	FEP50: 地中	民活施設通信				
-	FEP50: 地中	予備管	-			㉚	-	FEP50: 地中	予備				

工事名	恋ヶ浜緑地公園電気設備整備第2工区工事		
図面名	電気設備詳細図(1)		
作成年月日	令和6年4月		
縮尺	NON	図面番号	5 / 8
備考			
事業者名	下松市役所		

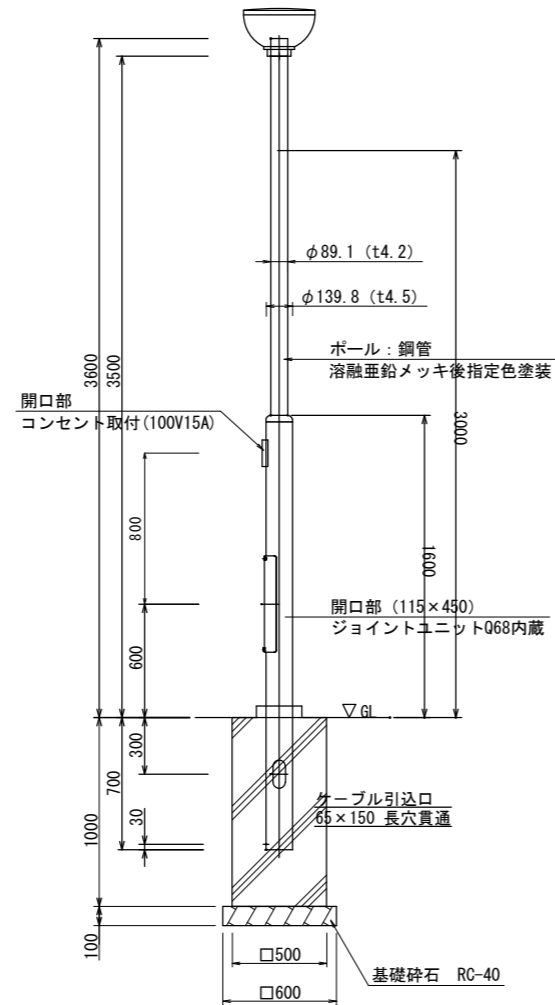
# 照明灯A

照明灯A1姿図 S=1:20  
(新設ポール)



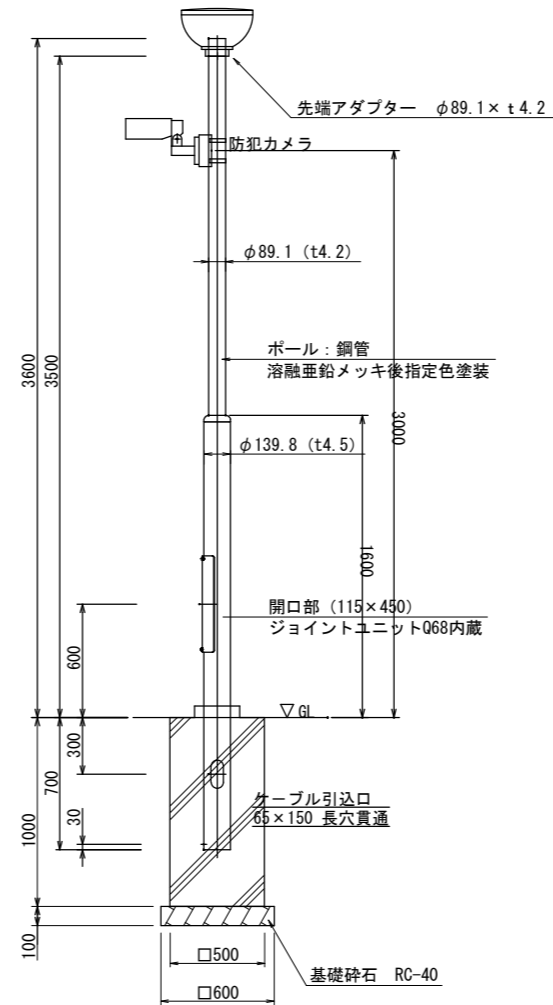
パナソニック株式会社  
※トクポールXDYD2602H相当品

照明灯A2姿図 S=1:20  
(段付きポール・コンセント付き)



パナソニック株式会社  
※トクポールXDYD2602H加工相当品

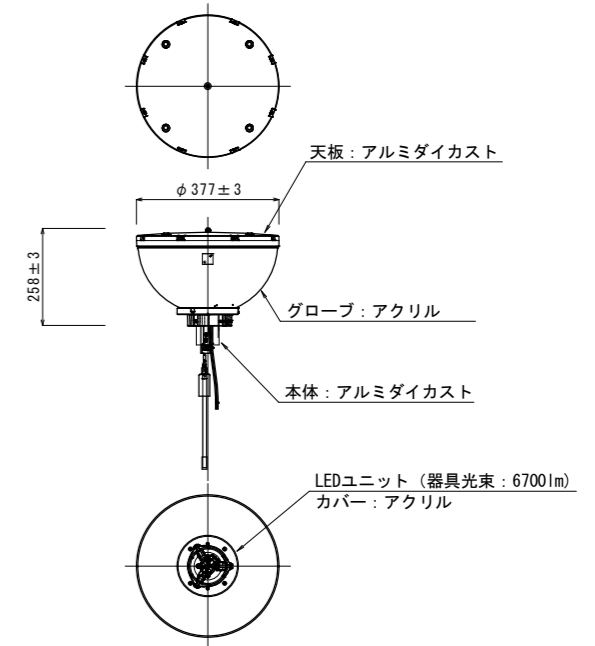
照明灯A3姿図 S=1:20  
(段付きポール・防犯カメラ取付用)



JFE西日本ジーエス株式会社  
※リバーポールSSSB-3.593-AGF相当品

照明器具詳細図 S=1:10

昼白色LED 5000K Ra70  
消費電力 47.6W以下 0.247A以下 (200V)  
光源寿命 60,000h以上

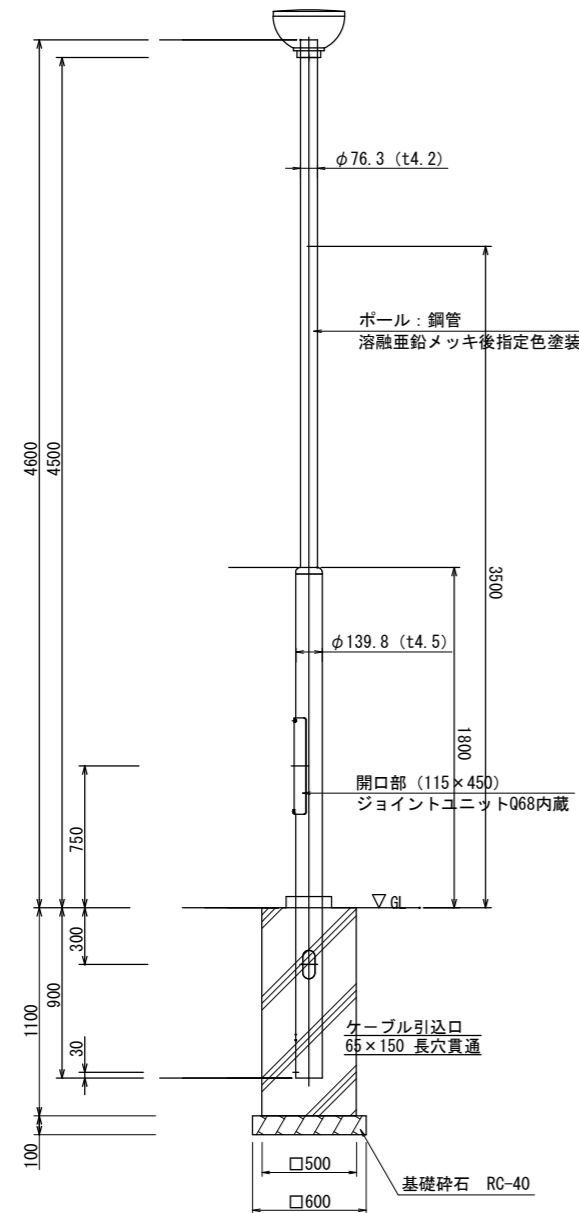


工事名	恋ヶ浜緑地公園電気設備整備第2工区工事		
図面名	電気設備詳細図(2)		
作成年月日	令和6年4月		
縮尺	図示	図面番号	6 / 8
備考			
事業者名	下松市役所		

※ FEP配管の種類、本数、配管方向については、電気設備平面図及び配線表を参照する事。

照明灯B・照明灯C

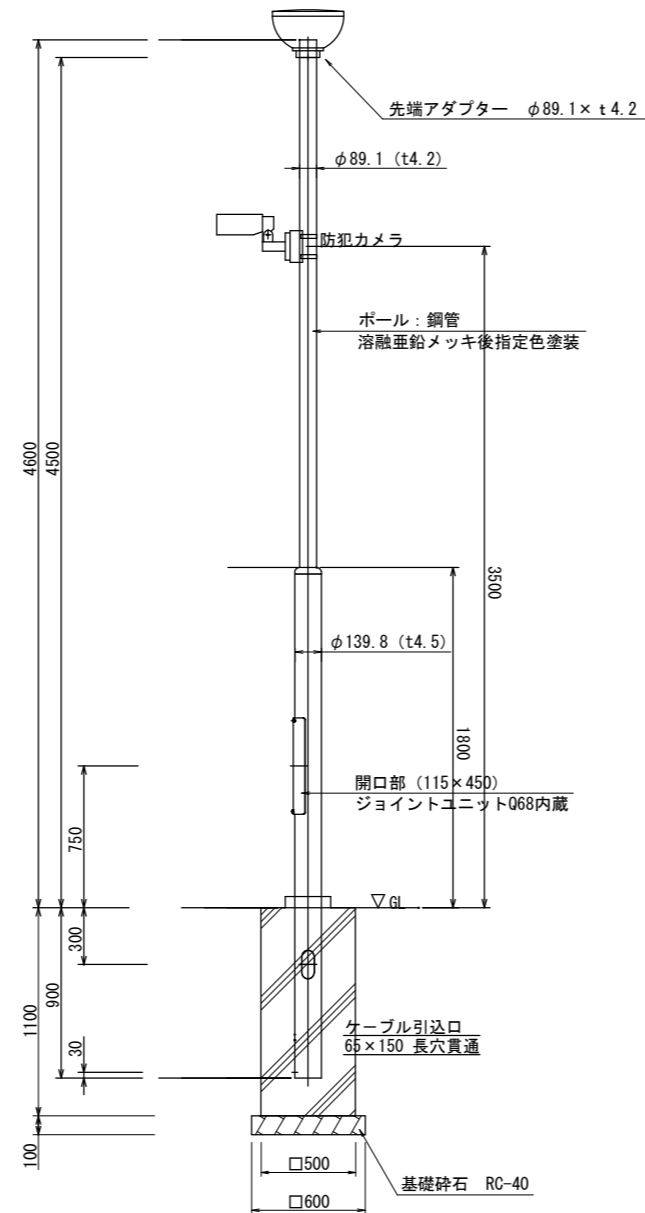
照明灯B1姿図 S=1:20  
(新設ポール)



パナソニック株式会社  
※トクポールXDYD2663H相当品

材質：SS400、STK400、又はこれに相当するものを用いる  
仕上：JISH8641溶融亜鉛めっき HDZ77  
めっき後上塗塗装（指定色）

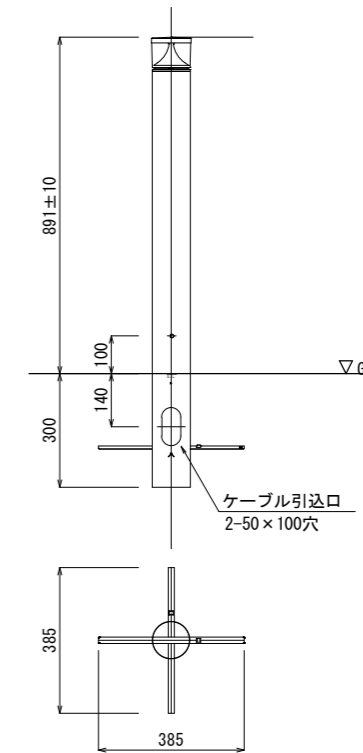
照明灯B2姿図 S=1:20  
(新設ポール・防犯カメラ付き)



JFE西日本ジーエス株式会社  
※リバーポールSSSB-4.593-AGF相当品

照明灯C姿図 S=1:10  
(ローポールライト)

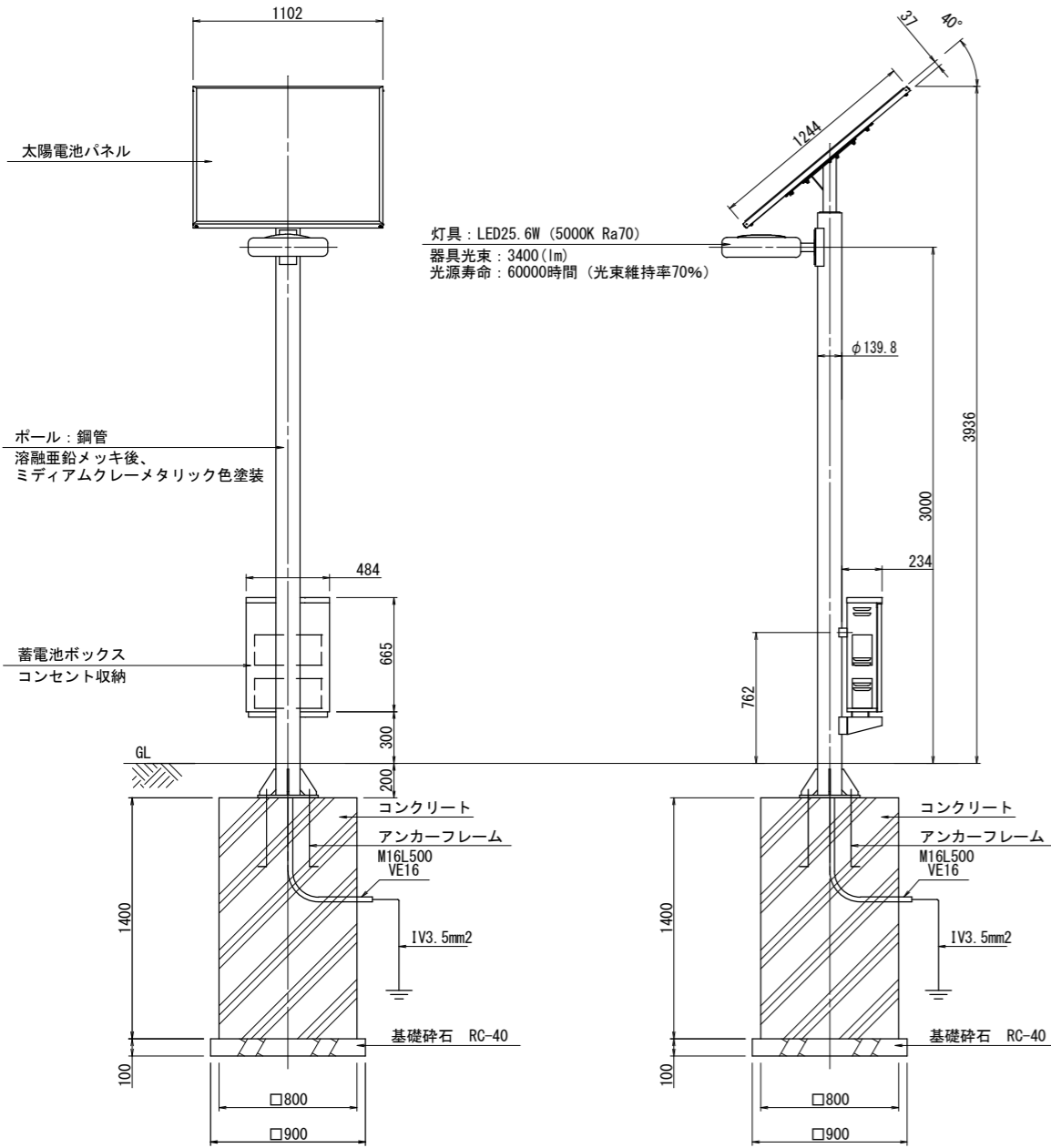
昼白色LED 5000K Ra70  
消費電力 6.7W以下 0.078A以下 (100V)  
光源寿命 60,000h以上



パナソニック株式会社  
※ポールライトXYT2001LE1相当品

工事名	恋ヶ浜緑地公園電気設備整備第2工区工事		
図面名	電気設備詳細図(3)		
作成年月日	令和6年4月		
縮尺	図示	図面番号	7 / 8
備考			
事業者名	下松市役所		

照明灯D S=1:20

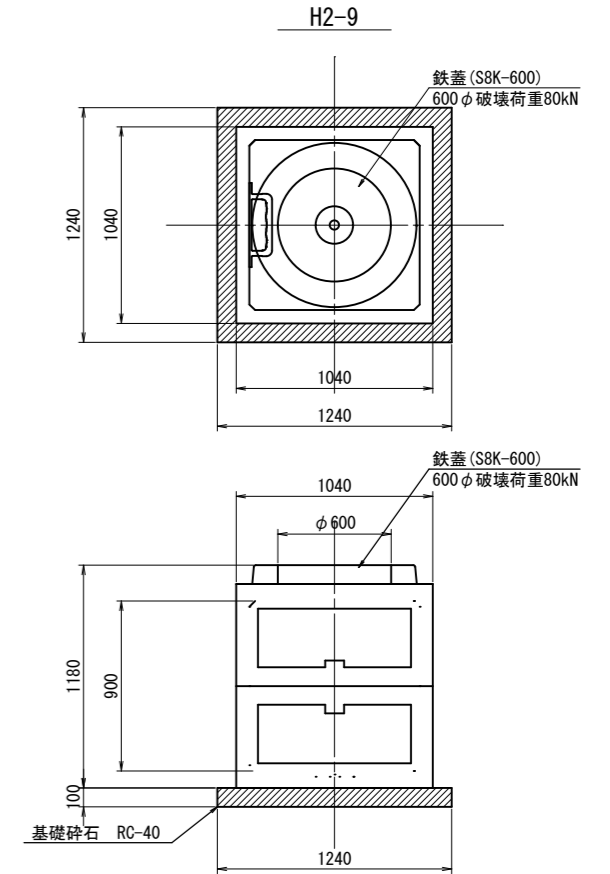


灯具: LED25.6W (5000K Ra70)  
器具光束: 3400 (lm)  
光源寿命: 60000時間 (光束維持率70%)

基本仕様

項目	品名	街路灯 (太陽電池パネル)
点灯ランプ		LED25.6W (セーブ時6.4W) 器具光束: 3400 (lm)
点灯仕様		セーブ点灯仕様: 設定した時間までフル点灯し、その後「日の出まで」または、「点灯開始から14時間後まで」セーブ点灯 (25%点灯) する。 <div style="text-align: center;"> <p>14時間固定</p> <p>↑点灯      ↑切替      ↑消灯</p> </div> <p>注記) 設置地域により、設定可能な最長点灯時間 (フル点灯時間) が異なるため、設定時間を監督官と協議すること。</p>
点滅方式		日没照度検出点灯 (※調整可能) タイマー機能によりセーブ点灯に切替、点灯開始から14時間後に消灯 日の出検出及び蓄電池過放電防止機能により消灯
非常電源機能		蓄電池ボックスカバー内にコンセント (AC100V) 収納 過電流保護装置により、消費電流0.7A程度で検知。負荷をはずすと復帰。
蓄電池保護機能	過放電防止	蓄電池の蓄電容量が低下し、過放電防止電圧以下になると、蓄電池からの放電を停止し、過放電による蓄電池の短寿命を防ぐこと。その状態になると、蓄電容量が満充電状態になるまで、照明器具を点灯させないこと。
	過充電防止	蓄電池の電圧が一定値以上になると充電を停止し過充電による蓄電池の短寿命を防ぐこと。
太陽電池	最大出力	92W×2
	最大出力動作電圧	DC18.2V
蓄電池	種類	YKX40760 (2台)
	容量	DC12V 60Ah×2 (24h) (5日間点灯分以上)

ハンドホール S=1:20



注記

1. 姿図及び寸法は参考とし、外形寸法及び形状は規程しないものとする。
2. ハンドホールは、配管用ノックアウトを有するほか、ハンドホール内にはインサートを設けること。
3. ハンドホールは、鉄筋コンクリート箱形断面構造体とする。
4. H1-9の鉄蓋はR20K-600破壊荷重200kNとする。
5. H2-9の鉄蓋はR 8K-600破壊荷重80kNとする。
6. 低圧と弱電はセパレートする。

工事名	恋ヶ浜緑地公園電気設備整備第2工区工事		
図面名	電気設備詳細図(4)		
作成年月日	令和6年4月		
縮尺	図示	図面番号	8 / 8
備考			
事業者名	下松市役所		